

типовые строительные конструкции, изделия и узлы

СЕРИЯ 3.006.1-8

КАНАЛЫ И ТОННЕЛИ
СБОРНЫЕ ЖЕЛЕЗОБЕТОННЫЕ
ИЗ ЛОТКОВЫХ ЭЛЕМЕНТОВ

ВЫПУСК 1-1

ТРАССЫ ЛОТКИ
РАБОЧИЕ ЧЕРТЕЖИ

ТИПОВЫЕ СТРОИТЕЛЬНЫЕ КОНСТРУКЦИИ, ИЗДЕЛИЯ И УЗЛЫ

СЕРИЯ 3.006.1-8

КАНАЛЫ И ТОННЕЛИ
СБОРНЫЕ ЖЕЛЕЗОБЕТОННЫЕ
ИЗ ЛОТКОВЫХ ЭЛЕМЕНТОВ

ВЫПУСК 1-1

ТРАССЫ ЛОТКИ
РАБОЧИЕ ЧЕРТЕЖИ.

РАЗРАБОТАНЫ ИНСТИТУТАМИ:

УТВЕРЖДЕНЫ:

ЦНИИПРОМЗДАНИЙ

ХАРЬКОВСКИЙ ПРОМСТРОЙНИИПРОЕКТ

Заместитель директора института


В.В. Герасимов

Главный инженер института

 Н.Ф. Дощик

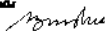
Руководитель отдела

 А.М. Туголукин

Главный инженер проекта

 А.М. Мошин

Руководитель темы

 В.Т. Иванов

Управлением проектирования и инженерных изысканий Минстрой России, письмо от 20.11.92 № 9-1/381; Введены в действие ИП ЦНИИпромзданий с 01.04.93, приказ от 11.12.92 № 94

ОБОЗНАЧЕНИЕ документа	НАИМЕНОВАНИЕ	Стр.
3.006.1-8.1-1-77	ТЕХНИЧЕСКИЕ ТРЕБОВАНИЯ	4
3.006.1-8.1-1-1	Лоток ЛК 300.30.30-1.	6
-2	Лоток ЛК 75.30.30-1.	7
-3	Лоток ЛК 300.45.30-1.	8
-4	Лоток ЛК 75.45.30-1.	9
-5	Лоток ЛК 300.60.30-1... ЛК 300.60.30-3; ЛК 75.60.30-1... ЛК 75.60.30-3.	10
-6	Лоток ЛК 300.30.45-1.	11
-7	Лоток ЛК 75.30.45-1.	12
-8	Лоток ЛК 300.45.45-1; ЛК 75.45.45-1	13
-9	Лоток ЛК 300.60.45-1... ЛК 300.60.45-3; ЛК 75.60.45-1... ЛК 75.60.45-3.	14
-10	Лоток ЛК 300.90.45-1... ЛК 300.90.45-10; ЛК 300.90.45-6a... ЛК 300.90.45-8a	15
-11	Лоток ЛК 75.90.45-1... ЛК 75.90.45-10.	17
-12	Лоток ЛК 300.120.45-1... ЛК 300.120.45-5; ЛК 300.120.45-6a... ЛК 300.120.45-8a; ЛК 300.120.45-9... ЛК 300.120.45-11.	18
-13	Лоток ЛК 75.120.45-1... ЛК 75.120.45-11.	20
-14	Лоток ЛК 300.150.45-1... ЛК 300.150.45-5; ЛК 300.150.45-9... ЛК 300.150.45-11; ЛК 300.150.45-1a; ЛК 300.150.45-6a... ЛК 300.150.45-8a.	21
-15	Лоток ЛК 75.150.45-1... ЛК 75.150.45-11.	23
-16	Лоток ЛК 300.45.60-1... ЛК 300.45.60-4; ЛК 75.45.60-1... ЛК 75.45.60-4.	25
-17	Лоток ЛК 300.60.60-1... ЛК 300.60.60-4; ЛК 75.60.60-1... ЛК 75.60.60-4.	27
-18	Лоток ЛК 300.90.60-1... ЛК 300.90.60-4; ЛК 75.90.60-1... ЛК 75.90.60-4.	28

ОБОЗНАЧЕНИЕ документа	НАИМЕНОВАНИЕ	Стр.
3.006.1-8.1-1-19	Лоток ЛК 300.120.60-1... ЛК 300.120.60-10;	
	ЛК 300.120.60-6a... ЛК 300.120.60-9a	29
-20	Лоток ЛК 75.120.60-1... ЛК 75.120.60-10	31
-21	Лоток ЛК 300.150.60-1... ЛК 300.150.60-5; ЛК 300.150.60-8, ЛК 300.150.60-9; ЛК 300.150.60-1a; ЛК 300.150.60-6a; ЛК 300.150.60-7a.	32
-22	Лоток ЛК 75.150.60-1... ЛК 75.150.60-9	34
-23	Лоток ЛК 300.180.60-1... ЛК 300.180.60-5; ЛК 300.180.60-9... ЛК 300.180.60-11; ЛК 300.180.60-1a; ЛК 300.180.60-6a... ЛК 300.180.60-8a; ЛК 75.180.60-1... ЛК 75.180.60-11.	36
-24	Лоток ЛК 300.60.90-1... ЛК 300.60.90-4, ЛК 75.60.90-1... ЛК 75.60.90-4	39
-25	Лоток ЛК 300.90.90-1... ЛК 300.90.90-6	40
-26	Лоток ЛК 75.90.90-1... ЛК 75.90.90-6	41
-27	Лоток ЛК 300.120.90-1... ЛК 300.120.90-6; ЛК 300.120.90-7a... ЛК 300.120.90-10a	42
-28	Лоток ЛК 75.120.90-1... ЛК 75.120.90-10	44
-29	Лоток ЛК 300.150.90-1... ЛК 300.150.90-4; ЛК 300.150.90-9... ЛК 300.150.90-11; ЛК 300.150.90-5a... ЛК 300.150.90-6a	46
-30	Лоток ЛК 75.150.90-1... ЛК 75.150.90-11	48
-31	Лоток ЛК 300.180.90-1... ЛК 300.180.90-6; ЛК 300.180.90-7a... ЛК 300.180.90-10a	50

ИМЕ. КОЛ-ВО. ПОДАТКИ. И. ДАТА. ВСТАВ. ИДЕИ

ИЧ ОВА	АТРАКОВИЧ	Л
ИКОПАР	ЧУМАКОВА	Л
ГЛ. СЕЧ	КОРОЛЕНКО	Л
ВЕД. ИНО	ЧУМАКОВА	Л
ПРОВЕР.	ЧУМАКОВА	Л
ВЗРАБ.	ХВОСТИК	Л

3.006.1-8.1-1

СОДЕРЖАНИЕ

СТАДИИ	ЛИСТ	ЛИСТОВ
Р	1	2

ХАРЬКОВСКИЙ
ПРОМЫШЛЕННИЙ УНИВЕРСИТЕТ

ОБЪЯВЛЕНИЕ ДОКУМЕНТА	НАИМЕНОВАНИЕ	СТР.
3.006.1-В.1-1-32	Лоток ЛК 75.180.90-1... ЛК 75.180.90-10	52
-33	Лоток ЛК 300.210.90-1... ЛК 300.210.90-7; ЛК 300.210.90-8а... ЛК 300.210.90-10а; ЛК 300.210.90-11... ЛК 300.210.90-13.	54
-34	Лоток ЛК 75.210.90-1... ЛК 75.210.90-11.	56
-35	Лоток ЛК 300.120.120-1... ЛК 300.120.120-5; ЛК 75.120.120-1... ЛК 75.120.120-5.	58
-36	Лоток ЛК 300.150.120-1... ЛК 300.150.120-4; ЛК 75.150.120-1... ЛК 75.150.120-4.	60
-37	Лоток ЛК 300.180.120-1... ЛК 300.180.120-4; ЛК 300.180.120-10... ЛК 300.180.120-12; ЛК 300.180.120-5а... ЛК 300.180.120-9а.	62
-38	Лоток ЛК 75.180.120-1... ЛК 75.180.120-12.	64
-39	Лоток ЛК 300.210.120-1... ЛК 300.210.120-5; ЛК 300.210.120-10... ЛК 300.210.120-12; ЛК 300.210.120-5а... ЛК 300.210.120-9а.	66
-40	Лоток ЛК 75.210.120-1... ЛК 75.210.120-12.	68
-41	Лоток ЛК 300.240.120-1... ЛК 300.240.120-5; ЛК 300.240.120-10; ЛК 300.240.120-6а... ЛК 300.240.120-9а.	70
-42	Лоток ЛК 75.240.120-1... ЛК 75.240.120-10.	72
-43	Лоток ЛК 300.300.120-1... ЛК 300.300.120-7; ЛК 300.300.120-12... ЛК 300.300.120-15; ЛК 300.300.120-8а... ЛК 300.300.120-11а.	74
-44	Лоток ЛК 75.300.120-1... ЛК 75.300.120-15.	77
-45	Лоток ЛК 300.360.120-1а... ЛК 300.360.120-5а; ЛК 300.360.120-6... ЛК 300.360.120-10; ЛК 75.360.120-1... ЛК 75.360.120-10.	80

ОБЪЯВЛЕНИЕ ДОКУМЕНТА	НАИМЕНОВАНИЕ	СТР.
3.006.1-В.1-1-46	Лоток ЛК 300.300.150-1... ЛК 300.300.150-6; ЛК 300.300.150-7а... ЛК 300.300.150-10а; ЛК 300.300.150-11... ЛК 300.300.150-13.	84
-47	Лоток ЛК 75.300.150-1... ЛК 75.300.150-13.	87
-48	Лоток ЛК 300.360.150-1а... ЛК 300.360.150-5а; ЛК 300.360.150-6... ЛК 300.360.150-10	90
-49	Лоток ЛК 75.360.150-1... ЛК 75.360.150-10.	93
-50	Узел 1... 5.	96
-51	СХЕМЫ ФИКСАЦИИ СЕТОК.	98
-РС	ВЕДОМОСТЬ РАСХОДА СТАЛИ.	99

Инв. № подл. Подпись и дата. Вкладчик №

3.006.1-В. 1-1

Лист

2

Ц.00015-01 4

ФОРМАТ А2

1. Выпуск 1-1 серии 3.006.1-8 содержит рабочие чертежи сборных железобетонных лотковых элементов каналов и тоннелей.

Состав серии и материалы для проектирования каналов и тоннелей приведены в выпуске 0-1, арматурные и закладные изделия в выпуске 2-1.

2. Железобетонные лотки запроектированы в соответствии с главой СНиП 2.03.01-84 "Бетонные и железобетонные конструкции. Нормы проектирования". Маркировка сборных железобетонных лотков имеет следующую структуру:

ДК	Х	Х	Х	Х	
					тип конструкции - лоток
					номинальный размер лотка вдоль канала в см.
					номинальный размер лотка по ширине канала в см.
					номинальная высота лотка в см.
					дополнительный буквенный индекс "а", характеризующий наличие закладных изделий (кроме строповочных петель)

3. Лотки приняты из тяжелого бетона классов В15; В20; В22,5 и В25 плотностью 2400 кг/м³.

4. Арматура принята классов А-I и А-III по ГОСТ 5781-82 и Вр-I по ГОСТ 6727-80.

5. Для закладных изделий принята прокатная сталь С245 ГОСТ 27772-88, анкера закладных изделий - из стали класса А-III по ГОСТ 5781-82. Монтажные петли приняты из стали класса А-I марки СтЗсп2 и СтЗ по 2 по ГОСТ 380-88.

В случае монтажа конструкции при расчетной зимней температуре ниже минус 40°С, применены для монтажных петель стали марки СтЗ по 2 не допускается.

6. Армирование лотков производится сварными сетками и каркасами.

Схема фиксации арматурных сеток днища лотков приведена на докум.-51

7. Толщина защитного слоя бетона для рабочей арматуры принята:

при толщине конструкций до 100 мм включи -

мелью - 15 мм;

при толщине более 100 мм - 20 мм.

Допускаемое отклонение по толщине защитного слоя + 5 мм.

8. Бетонирование лотковых элементов производится в горизонтальном положении стенками вниз для выемки изделий из опалубки в стенках лотков с внутренней стороны предусмотрены раскльбеочные уклоны $\tan \alpha = 1/15$.

Для строповки лотков при выемке из опалубки и монтажа в положении плитой вверх предусмотрены монтажные петли.

9. Выемку лотков из опалубки производить после достижения бетоном 70% проектной прочности.

10. Фиксация верхней горизонтальной (в положении бетонирования) арматуры должна производиться в соответствии со схемами, приведенными на докум.-51 настоящего выпуска. Расход металла на фиксаторы учтен в общем расходе металла на изделие.

11. При установке монтажных петель и закладных изделий следует руководствоваться узлами, приведенными на докум.

12. Методы контроля и правила приемки.

12.1 Испытание изделий по прочности производить неразрушающими методами в соответствии с ГОСТ 13015.1-81* (изменение №1). В качестве единичных показателей должны контролироваться:

геометрические размеры; прочность бетона; вид, класс, марка, механические свойства арматурных сталей; качество выполнения сварных соединений арматуры и закладных деталей; диаметр, количество и расположение арматуры.

12.2 Приемку лотков производить в соответствии с ГОСТ 13015.0-83 "Конструкции и изделия бетонные и железобетонные сборные. Общие технические требования" и техническими требованиями,

ИВ.О.С.А.	ДУРАКОВИ			3.006.1-8.1-1 -ТТ	СТАИИС	АНСТ	АНСТОВ
И.КОИП	ЧУМАКОВА						
ГЛ.СПЕЦ	КОРОТЦЕВИ						
ВЕД.ИНЖ	ЧУМАКОВА						
				ТЕХНИЧЕСКИЕ ТРЕБОВАНИЯ	Р	1	2
					ХАРЬКОВСКИЙ ПРОМСТРОИНИПРОЕКТИ		

ПРИВЕДЕННЫМИ В НАСТОЯЩЕМ ВЫПУСКЕ.

ПРИ ПРИЕМКЕ ОБРАЩАТЬ ВНИМАНИЕ НА ПРАВИЛЬНОСТЬ МАРКИРОВКИ ЛОТКОВ.

13. СКЛАДИРОВАНИЕ И ТРАНСПОРТИРОВАНИЕ ЛОТКОВ.

13.1. СКЛАДИРОВАНИЕ ЛОТКОВ ПРОИЗВОДИТЬ В ШТАБЕЛЯХ В СООТВЕТСТВИИ СО СХемой НА Листе 2 ТЕХНИЧЕСКИХ ТРЕБОВАНИЙ НАСТОЯЩЕГО ВЫПУСКА.

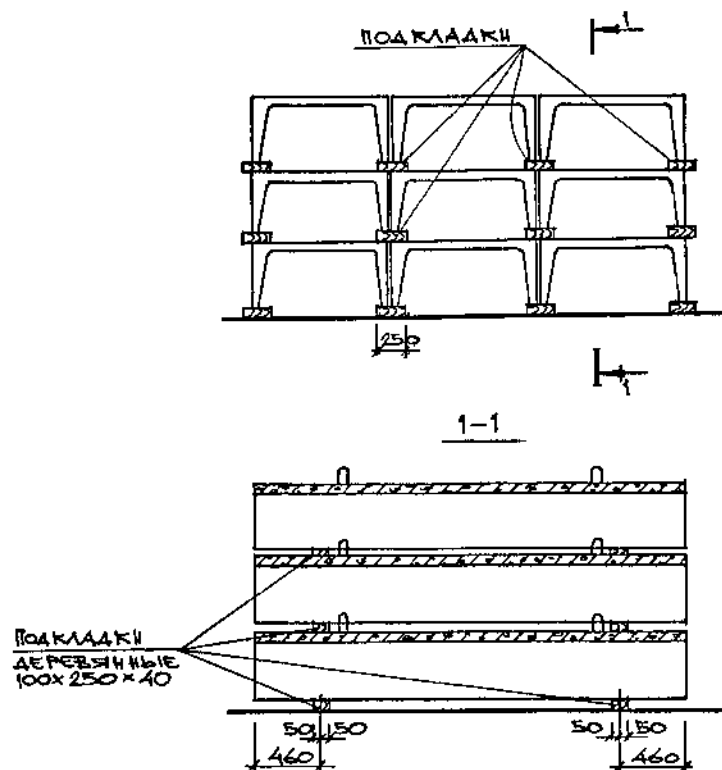
Высота штабеля назначается из условия обеспечения требований по технике безопасности и согласно СНиП III-4-80* "ТЕХНИКА БЕЗОПАСНОСТИ В СТРОИТЕЛЬСТВЕ". ПРОКЛАДКИ ДОЛЖНЫ УСТАНОВЛИВАТЬСЯ НА ТЕХ ЖЕ РАССТОЯНИЯХ ОТ ТОРЦОВ ЭЛЕМЕНТОВ, ЧТО И МОНТАЖНЫЕ ПЕЛИ.

13.2. ПОСТАВКА ЛОТКОВ ПОТРЕБИТЕЛЮ ДОЛЖНА ПРОИЗВОДИТЬСЯ ПО ДОСТИЖЕННО Бетоном ОТПУСКОЙ ПРОЧНОСТИ, ВЕЛИЧИНА КОТОРОЙ УСТАНОВЛИВАЕТСЯ В СООТВЕТСТВИИ С п.п. 7.4; 7.6; 7.7 ГОСТ 13015.0-83.

13.3. ПОГРУЗКУ И ТРАНСПОРТИРОВАНИЕ ЛОТКОВ ПРОИЗВОДИТЬ В СООТВЕТСТВИИ С ГОСТ 13015.4-80 "ПРАВИЛА ТРАНСПОРТИРОВАНИЯ И ХРАНЕНИЯ", РУКОВОДСТВОМ ПО ПЕРЕВОЗКЕ АВТОТРАНСПОРТОМ СТРОИТЕЛЬНЫХ КОНСТРУКЦИЙ (СТРОИЗДАТ, МОСКВА 1980г.) И РУКОВОДСТВОМ ПО ПЕРЕВОЗКЕ ЖЕЛЕЗНОДОРОЖНЫМ ТРАНСПОРТОМ СБОРНЫХ КРУПНОРАЗМЕРНЫХ ЖЕЛЕЗОБЕТОННЫХ КОНСТРУКЦИЙ ПРОМЫШЛЕННОГО И ЖИЛИЩНОГО СТРОИТЕЛЬСТВА (СТРОИЗДАТ, МОСКВА 1967г.)

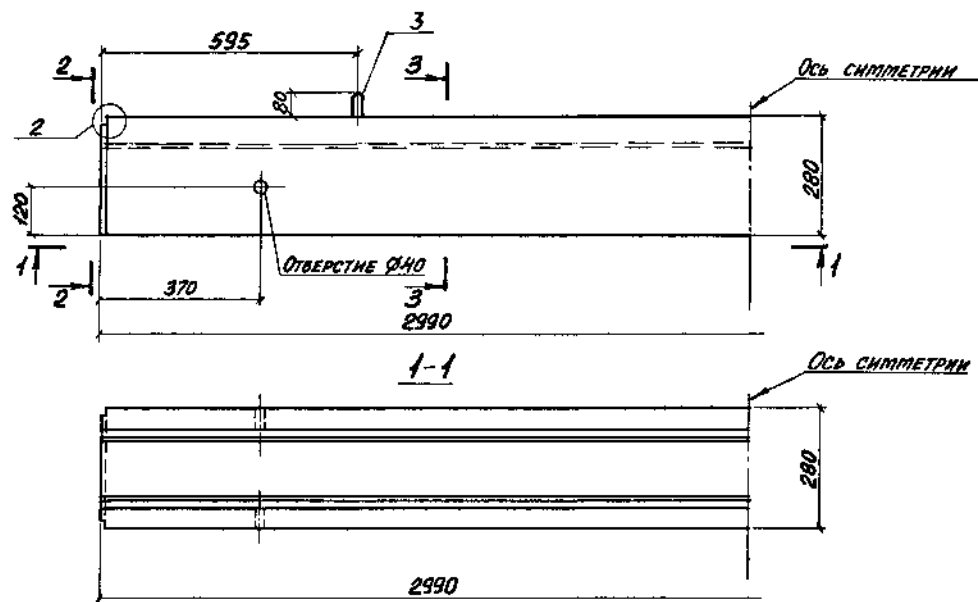
ПРИ ТРАНСПОРТИРОВАНИИ ЛОТКИ ДОЛЖНЫ ИМЕТЬ ОПОРЫ, РАСПОЛОЖЕННЫЕ ТАКЖЕ, КАК И ПРИ СКЛАДИРОВАНИИ.

СХЕМА СКЛАДИРОВАНИЯ ЛОТКОВ

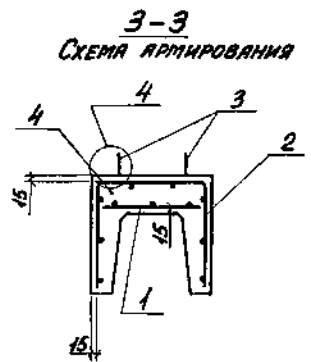
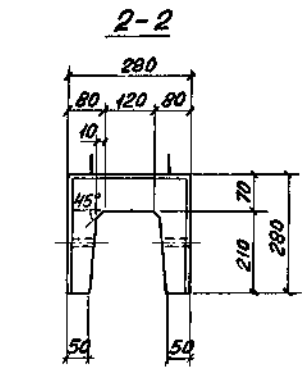


3.006.1-8.1-1-ТТ

2



Поз.	НАИМЕНОВАНИЕ	КОЛ.	ОБОЗНАЧЕНИЕ ДОКУМЕНТА
1	СЕТКА С7-1	1	3.006.1-8.2-1-1
2	С8-1	1	-20
3	ПЕТЛЯ УП1-2	4	1.400-9, вым.1
4	БЕТОН КЛАССА В15, м ³	0,13	

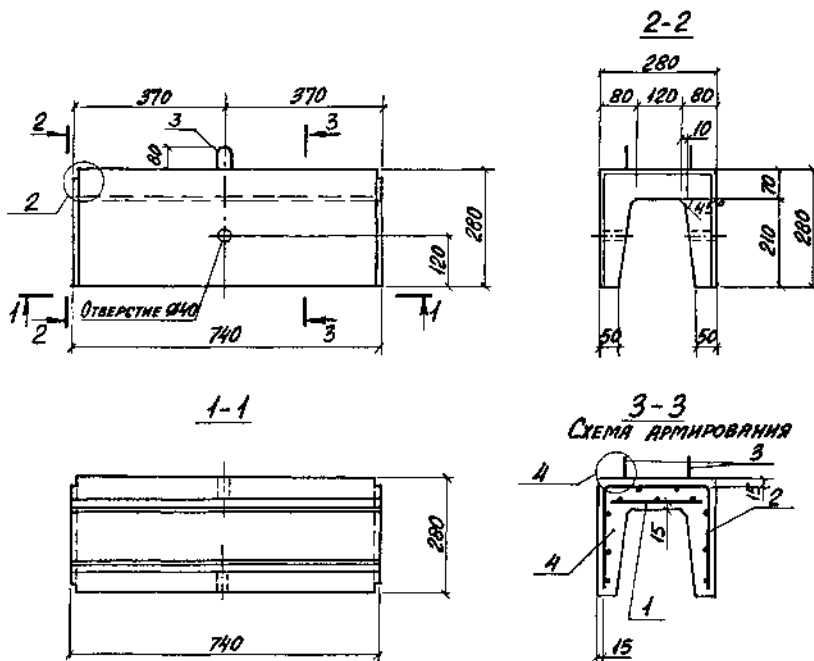


- Узлы 2,4 см. докум.-50
- Масса лотка - 0,33т

Имя, №-период, Подпись и дата, Владелец И.П.

Имя, отч.	АГЯНОВИЧ	
Имя, контр.	ЧУМАКОВА	
Имя, спец.	КОРОТЕЦКИЙ	
Заяв. гр.	ЧУМАКОВА	
Вед. инж.	ЧУМАКОВА	
Провер.	ЧУМАКОВА	
Разраб.	ХВОСТИК	

3.006.1-8.1-1-1		
ЛОТОК ЛК 300.30.30-1		
СТАДИЯ Р	ЛИСТ Р	ЛИСТОВ 1
ХАРЬКОВСКИЙ ПРОМСТРОЙНИИПРОЕКТ		



Поз.	НАИМЕНОВАНИЕ	КОЛ.	ОБОЗНАЧЕНИЕ ДОКУМЕНТА
1	СЕТКА С2-1	1	3.006.1-В.4-1-4
2	С13-1	1	2-1-80
3	ПЕЛЯ УП1-2	2	1.400-9, вып.1
4	БЕТОН КЛАССА В15, м ³	0,03	

- Узлы 2,4 см. докум.-50
- МАССА ЛОТКА - 0,08т

ИЗВ. № 1000А. ПОДПИСЬ И ДАТА. БЕЛОРУССКАЯ АКАДЕМИЯ НАУК

ИЗВ. ОТВ.	АГАНОВИЧ	И
И. КОМП.	ЧУМАКОВА	Ч
ГЛ. СПЕЦ.	КОРОТЕЦКИЙ	К
ЗАВ. ГР.	ЧУМАКОВА	Ч
ВЕР. ИЖ.	ЧУМАКОВА	Ч
ПРОВЕР.	ЧУМАКОВА	Ч
ДИРЕКТОР	ХВОСТИК	Х

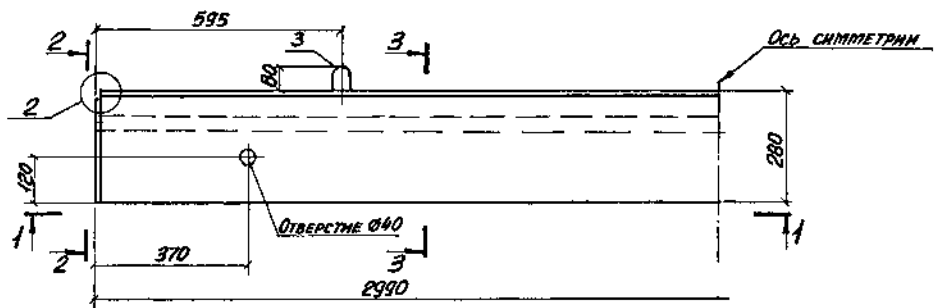
3.006.1-В.1-1-2

ЛОТОК
ЛК 75.30.30-1

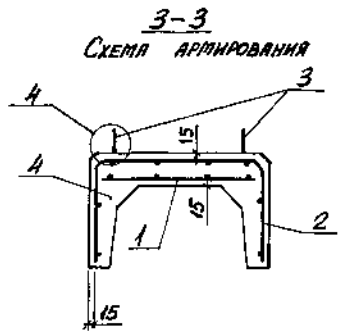
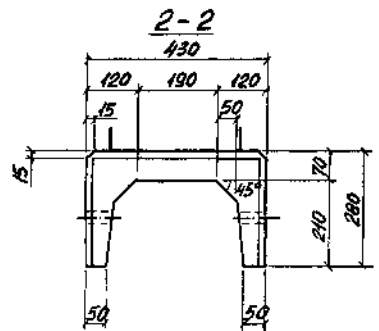
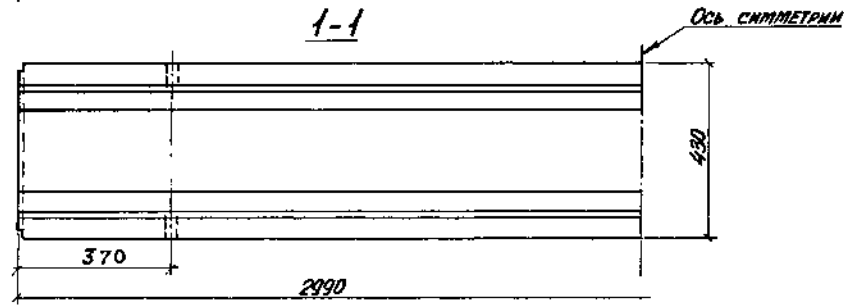
СТАНДА	ЛИСТ	ЛИСТОВ
Р		1
ХАРЬКОВСКИЙ ПРОМСТРОЙНИИПРОЕКТ		

Ц.00015-01 8

ФОРМАТ А3



Поз.	Наименование	Кол.	Обозначение документа
1	СЕТКА С7-2	1	3.006.1-82-1-1
2	С8-2	1	-20
3	ПЕТЛЯ УП1-2	4	1.400-9 вып.1
4	БЕТОН КЛАССА В15, м ³	0,18	

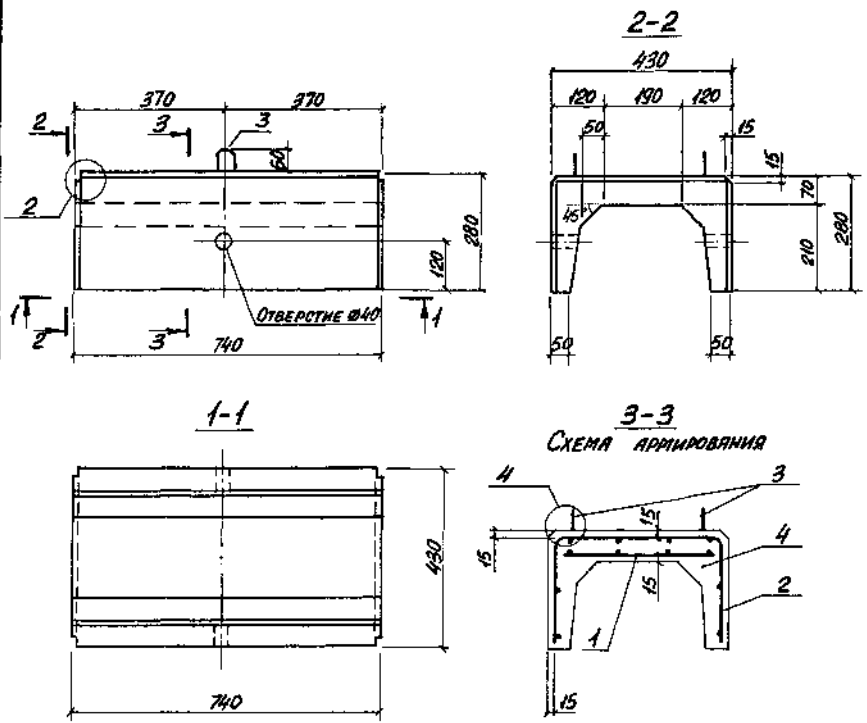


- Узлы 2,4 см. докум.-50
- МАССА ЛОТКА-0,45Т

Имя, № подл. Подпись и дата. Взам. инв. №

ИЗЧ.ОТД.	ИГРАНОВИИ	Кол.	
И.КОНТ.	ЧУМАКОВА	Кол.	
ГЛ.СПЕЦ.	КОРОТЕЩИИИ	Кол.	
З.АВ.ГР.	ЧУМАКОВА	Кол.	
ВЕД.ИНЖ.	ЧУМАКОВА	Кол.	
ПРОВЕР.	ЧУМАКОВА	Кол.	
РАЗРАБ.	ХВОСТИК	Кол.	

3.006.1-81-1-3		
ЛОТОК ЛК 300.45.30-1		
Стандарт	Лист	Листов
Р	1	1
ХАРЬКОВСКИЙ ПРОМСТРОИНИИПРОЕКТ		



Поз.	НАИМЕНОВАНИЕ	КОЛ.	ОБОЗНАЧЕНИЕ ДОКУМЕНТА
1	СЕТКА С2-3	1	3.006.1-8.4-1.4
2	С13-2	1	2-1-80
3	ПЕЛЯ УП1-2	2	1.400-9 вкл.1
4	БЕТОН КЛАССА В15, м³	0,05	

1. Узлы 2,4 см. докум.-50
2. МАССА ПОТКА-0,12Т

Инв. №-лора. Подпись и дата. Взята инв. №

ИЩОТД.	АГРАНОВИЧ	Веня		3.006.1-8.1-1-4
И. КОМТР.	ЧУМАКОВА	7/5		
ДЛ. СПЕЦ.	КОРОТЕЦКИЙ	4/5		
Зав. гр.	ЧУМАКОВА	15		
ВЕД. ИНЖ.	ЧУМАКОВА	15		
ПРОВЕР.	ЧУМАКОВА	15		ЛОТОК ЛК 75.45.30-1
РАЗРЯБ.	ХВОСТИК	15.02		
				СТРОИТЕЛЬСТВО
				ЛИСТ
				ЛИСТОВ
				1
				ХАРЬКОВСКИЙ ПРОМСТРОИТЕЛЬНИЙ ПРОЕКТ

AK 300.60.30-1 ... AK 300.60.30-3

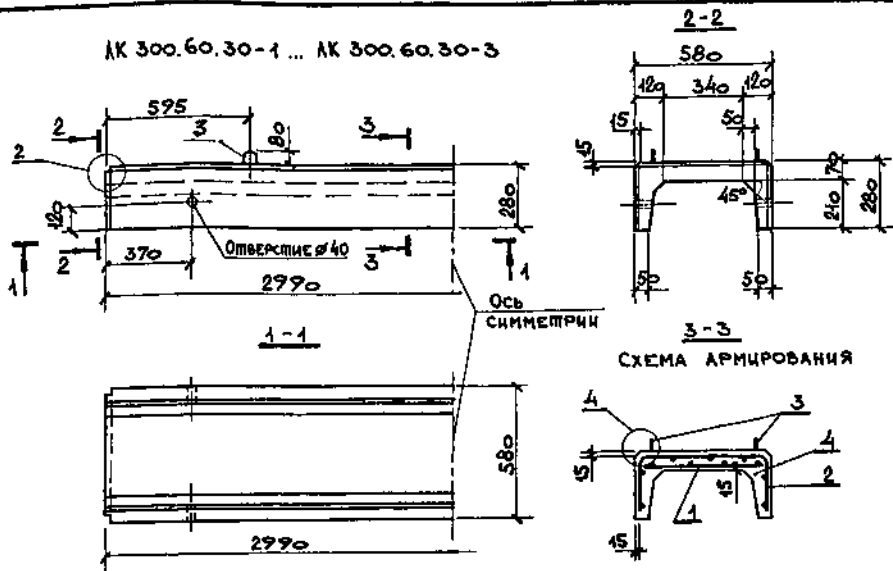
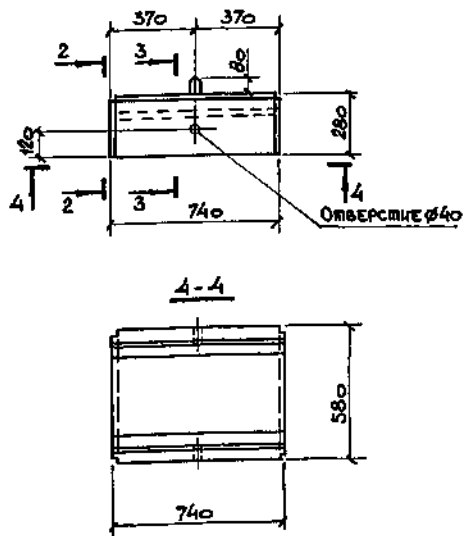


СХЕМА АРМИРОВАНИЯ

AK 75.60.30-1 ... AK 75.60.30-3

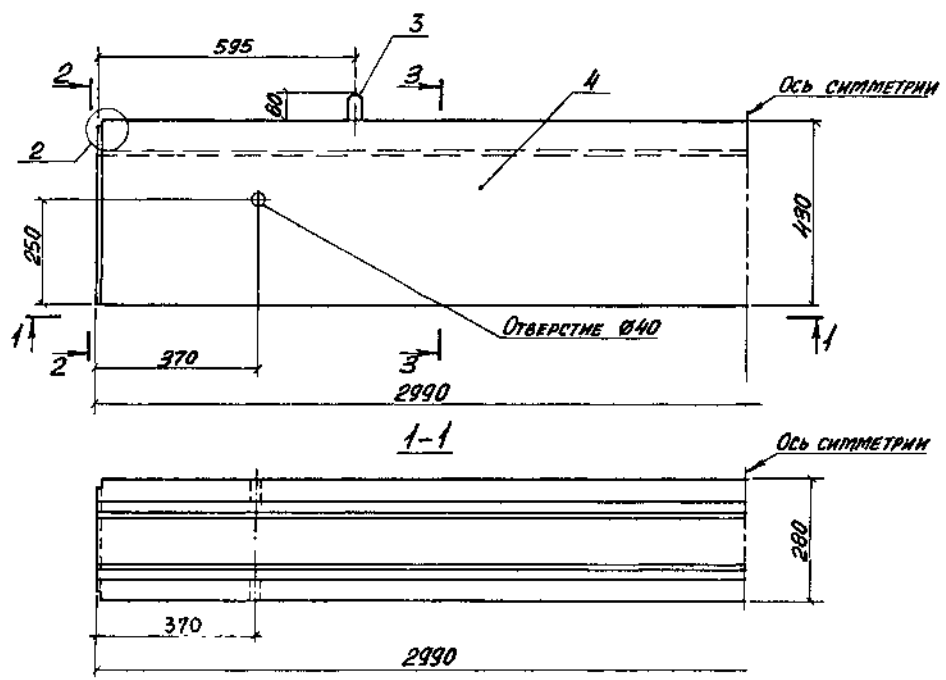


МАРКА ЛОТКА	Поз.	НАИМЕНОВАНИЕ	КОЛ.	ОБОЗНАЧЕНИЕ ДОКУМЕНТА	МАССА ЛОТКА, т
AK300.60.30-1	1	СЕТКА С7-3	1	3.006.1-8.2-1-2	0,53
	2	С8-3	1	3.006.1-8.2-1-2/	
	3	ПЕТЛЯ УП1-2	4	1.400-9, вып. 1	
	4	БЕТОН КЛАССА В15, м ³	0,2/		
AK300.60.30-2	1	Поз.2,3,4 по АК300.60.30-1			0,53
AK300.60.30-3	1	СЕТКА С7-4	1	3.006.1-8.2-1-2	0,53
	1	СЕТКА С7-5	1	3.006.1-8.2-1-2	
AK75.60.30-1	1	СЕТКА С2-10	1	3.006.1-8.4-1-5	0,13
	2	С13-3	1	3.006.1-8.2-1-2/	
	3	ПЕТЛЯ УП1-2	2	1.400-9, вып. 1	
	4	БЕТОН КЛАССА В15, м ³	0,13		
AK75.60.30-2	1	Поз.2,3,4 по АК75.60.30-1			0,13
AK75.60.30-3	1	СЕТКА С2-11	1	3.006.1-8.4-1-5	0,13
	1	СЕТКА С12-1	1	3.006.1-8.2-1-68	

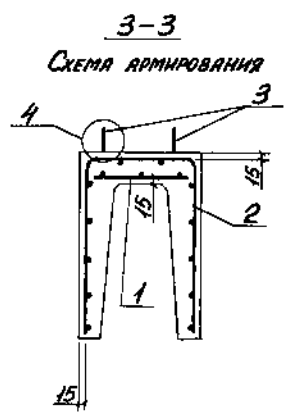
УЗЛЫ 2,4 см. ДОКУМ. - 50

Шиф. № подл. Подпись и дата
Взам. инв. №

НАЧ.ОПД.	АГРАНОВИЧ		3.006.1-8.1-1-5
Н.КОНТР.	ЧУМАКОВА		
ГЛ.СПЕЦ.	КОРОТЕЦКИЙ		
ЗАВ.ГР.	ЧУМАКОВА		
ВЕД.ИНЖ.	ЧУМАКОВА		
ПРОВЕР.	ХВОСТИК		
РАЗРАБ.	ПАМАНОВСКАЯ		
ЛОТОК AK 300.60.30-1... AK300.60.30-3; AK 75.60.30-1... AK75.60.30-3			СТАДИЯ Лист Листов Р /
			ХАРЬКОВСКИЙ ПРОМСТРОЙНИНПРОЕКТ



Поз.	НАИМЕНОВАНИЕ	КОЛ.	ОБОЗНАЧЕНИЕ ДОКУМЕНТА
1	СЕТКА С7-1	1	3.006.1-8.2-1-1
2	С8-4	1	-21
3	ПЕТЛЯ УП1-2	4	1.400-9 вып.1
4	БЕТОН КЛАССА В15, м ³	0,20	

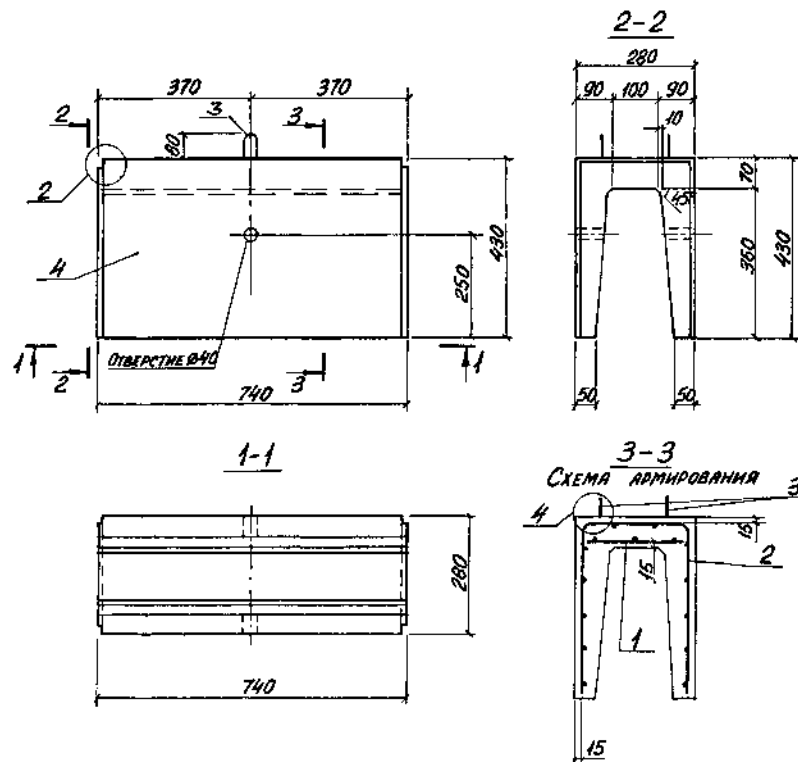


1. Узлы 1,4 см. докум.-50
2. МАССА ЛОТКА-0,50Т

Имя №-папир. Подпись и дата. Взята инв. №

НАЧ. ОТД.	А. ГРАДОВИЧ	
И. КОНТ.	ЧУМАКОВА	
ГЛ. СПЕЦ.	КОРОТЕЦКИЯ	
ЗАВ. ГР.	ЧУМАКОВА	
ВЕД. ММЖ.	ЧУМАКОВА	
ПРОВЕР.	КОПИНА	А. КОШ
РАЗРЯБ.	ХВОСТИК	В. КОШ

3.006.1-8.1-1-6		
ЛОТОК ЛК 300.30.45-1		
СТАРАЯ Р	ЛИСТ 1	ЛИСТОВ 1
ХАРЬКОВСКИЙ ПРОМСТРОЙНИИПРОЕКТ		



Поз.	НАИМЕНОВАНИЕ	КОЛ.	ОБОЗНАЧЕНИЕ ДОКУМЕНТА
1	СЕТКА С 2-1	1	3.006.1-8.4-1-4
2	С 13-4	1	2-1 В1
3	ПЕТЛЯ УП1-2	2	1.400-9 вып.1
4	БЕТОН КЛАССА В15, м³	0,05	

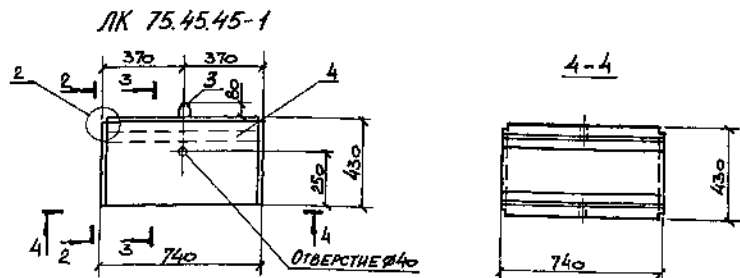
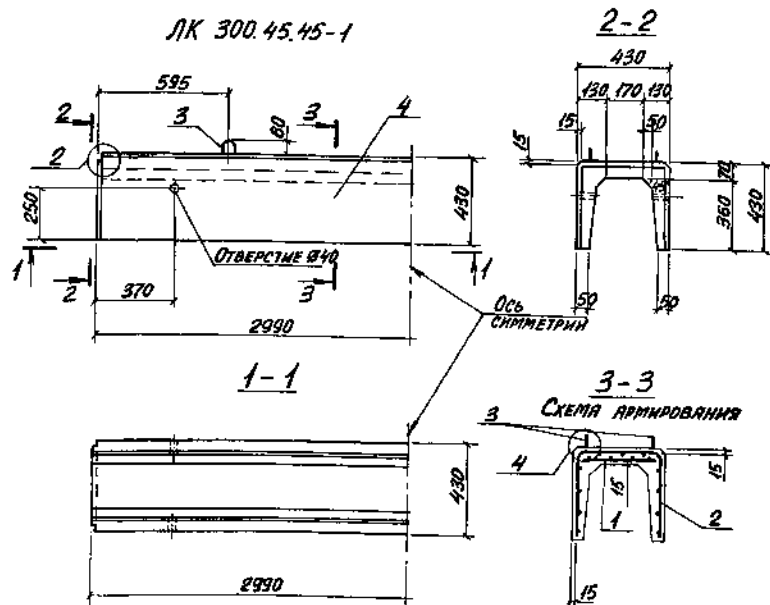
- Узлы 2,4 ст. докум.-50
- Масса лотка-0,13т

ИЗЛОЖА	ЛЯГАНОВИЧ	
Н.КОНТ.	ЧУМАКОВА	
ГЛА. СПЕЦ.	КОМОШЕВНИК	
ЗАВ. ГР.	ЧУМАКОВА	
ВЕД. МУЖ.	ЧУМАКОВА	
ПРОВЕР.	КОТЛИНА	
РАЗРАБ.	ХВОСТИК	

3.006.1-8.1-1-7

ЛОТОК
ЛК 75.30.45-1

СТАРША	ЛИСТ	ЛИСТОВ
Р		1
ХАРЬКОВСКИЙ ПРОМСТРОИНИИПРОЕКТ		

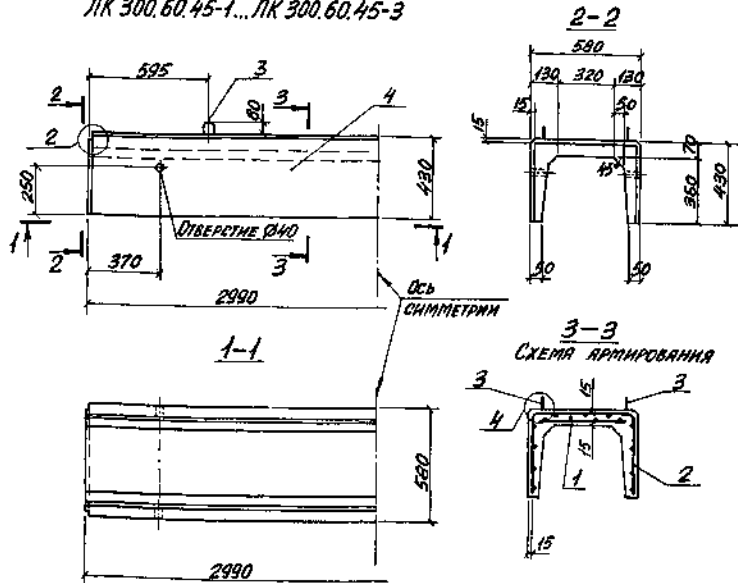


МАРКА ЛОТКА	Поз.	НАИМЕНОВАНИЕ	КОЛ.	ОБОЗНАЧЕНИЕ ДОКУМЕНТА	МАССА ЛОТКА, Т
ЛК300.45.45-1	1	СЕТКА С7-2	1	3.006.1-8.2-1-1	0,60
	2	С8-6	1	-22	
	3	ПЕТЛЯ УП1-2	4	1.400-9 вып.1	
	4	БЕТОН КЛАССА В15, м³	0,24		
ЛК75.45.45-1	1	СЕТКА С2-3	1	3.006.1-8.2-1-4	0,15
	2	С13-6	1	-82	
	3	ПЕТЛЯ УП1-2	2	1.400-9 вып.1	
	4	БЕТОН КЛАССА В15, м³	0,06		

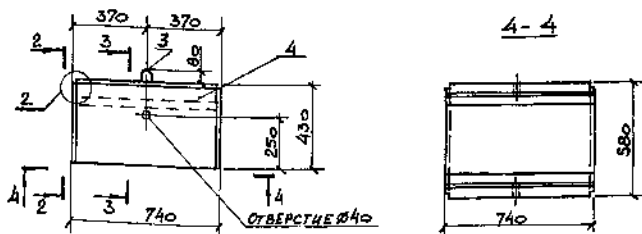
Узлы 2,4 - см. док. 50

ИЗДАТЕЛЬ	И. А. АНДРИЙ					3.006.1-8.1-1-8	СТРАНА	ЛИСТ	ЛИСТОВ
И. КОНТ.	ЧУМАКОВА						Р	1	
Д. СПЕЦ.	КАРОТЕЦКИЙ					ЛОТОК ЛК 300.45.45-1; ЛК 75.45.45-1	ХАРЬКОВСКИЙ ПРОМСТРОЙНИИПРОЕКТ		
Э. В. Г.	ЧУМАКОВА								
ВЕД. ИНЖ.	ЧУМАКОВА								
ПРОВЕР.	ЧУМАКОВА								
РАЗРАБ.	ХВОСТИК								

ЛК 300.60.45-1... ЛК 300.60.45-3



ЛК 75.60.45-1... ЛК 75.60.45-3

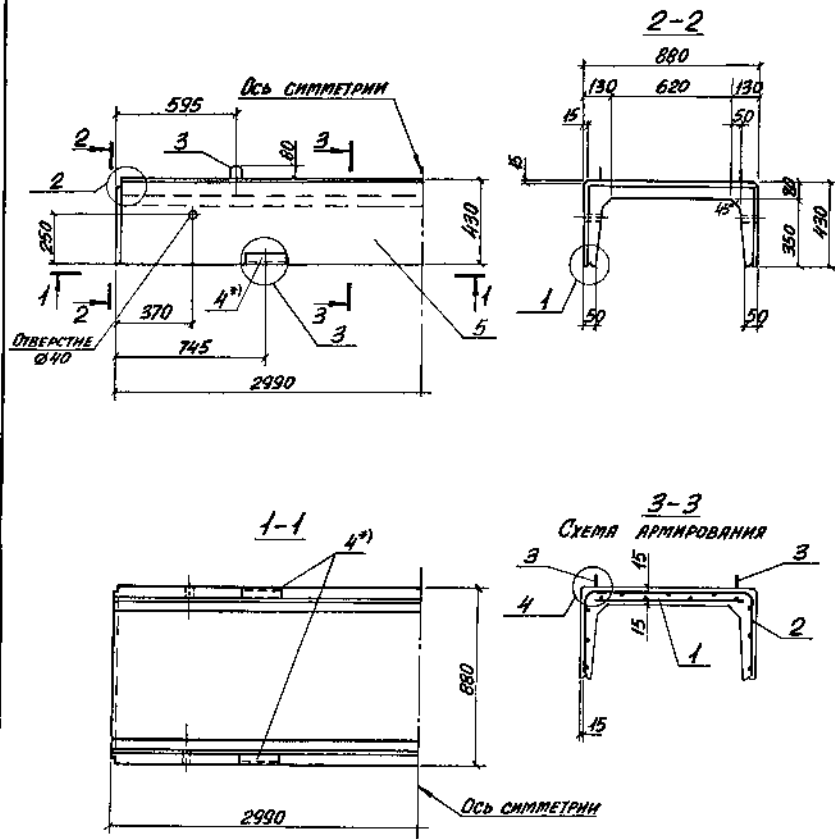


МАРКА ЛОТКА	Поз.	НАИМЕНОВАНИЕ	КОЛ.	ОБЪЕМНОЕ ДОКУМЕНТА	МАССА ЛОТКА, Т
ЛК300.60.45-1	1	СЕТКА С7-3	1	3.006.1-8.2-1-2	0,68
	2	С8-7	1	-23	
	3	ПЕЛЯ УП1-2	4	1.400-9 Вып.1	
	4	БЕТОН КЛАССА В15, м³	0,27		
ЛК300.60.45-2	Поз. 2,3,4 по ЛК300.60.45-1				
	1	СЕТКА С7-4	1	3.006.1-8.2-1-2	
ЛК300.60.45-3	Поз. 2,3,4 по ЛК300.60.45-1				
	1	СЕТКА С7-5	1	3.006.1-8.2-1-2	
ЛК 75.60.45-1	1	СЕТКА С2-10	1	3.006.1-8.4-1-5	0,18
	2	С13-7	1	3.006.1-8.2-1-83	
	3	ПЕЛЯ УП1-2	2	1.400-9 Вып.1	
	4	БЕТОН КЛАССА В15, м³	0,27		
ЛК 75.60.45-2	Поз. 2,3,4 по ЛК 75.60.45-1				
	1	СЕТКА С2-11	1	3.006.1-8.4-1-5	
ЛК 75.60.45-3	Поз. 2,3,4 по ЛК 75.60.45-1				
	1	СЕТКА С12-1	1	3.006.1-8.2-1-68	

Узлы 2,4 см. докум. - 50

Шифр - марка Лотка, количество и дата выдачи

НАЧ. ОТД.	И. ПИРЯНОВ			3.006.1-8.1-1-9		
И. КОНТ.	ЧУПАНКОВА					
ПР. СЛЕС.	КОРОТЕЦКИН			Лоток ЛК 300.60.45-1... ЛК 300.60.45-3 ЛК 75.60.45-1... ЛК 75.60.45-3		
ЗВАБ. ГР.	ЧУПАНКОВА					
ВЕД. ИИИ	ЧУПАНКОВА			СТАДИЯ	Лист	Листов
ПРОВЕР.	ЧУПАНКОВА			Р	1	1
РАЗРАБ.	ХВОСТИК			ХАРЬКОВСКИЙ ПРОЕКТИРОВАНИОНПРОЕКТ		



МАРКА ЛОТКА	Поз.	НАИМЕНОВАНИЕ	КОЛ.	ОБОЗНАЧЕНИЕ ДОКУМЕНТА	МАССА ЛОТКА, Т
ЛК300.90.45-1	1	СЕТКА С 3-1	1	3.006.1-8.4-1-19	0,90
	2	С 8-8	1	2-1-23	
	3	ПЕТЛЯ УП1-2	4	1.400-9 вып.1	
	5	БЕТОН КЛАССА В15, м ³	0,36		
		Поз. 2,3,5 по ЛК300.90.45-1			
ЛК300.90.45-2	1	СЕТКА С 7-6	1	3.006.1-8.2-1-3	
		Поз. 2,3,5 по ЛК300.90.45-1			
ЛК300.90.45-3	1	СЕТКА С 7-7	1	3.006.1-8.2-1-3	
		Поз. 2,3,5 по ЛК300.90.45-1			
ЛК300.90.45-4	1	СЕТКА С 7-8	1	3.006.1-8.2-1-4	
		Поз. 3,5 по ЛК300.90.45-1			
ЛК300.90.45-5	1	СЕТКА С 7-8	1	3.006.1-8.2-1-4	
	2	С 8-9	1	-24	

1. Узлы см. докум - 50

2. ПРОДОЛЖЕНИЕ СПЕЦИФИКАЦИИ см. на л. 2.

*) Поз. 4 только для лотков марки с индексом "а".

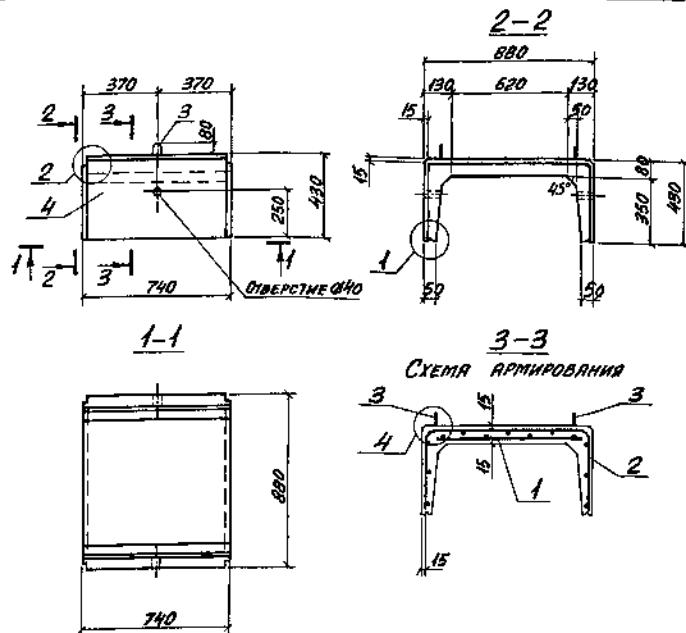
ИАС. ОД.	АГРАНОВИЧ			3.006.1-8.1-1-10	СТАНЦИЯ	ЛИСТ	ЛИСТОВ
И. КОНТР.	ЧУМАКОВА						
Л. СПЕЦ.	КОРОТЕЦКИЙ						
З. АВ. ГР.	ЧУМАКОВА						
ВЕД. ИНЖ.	ЧУМАКОВА						
ПРОВЕР.	ЧУМАКОВА			ЛОТОК ЛК 300.90.45-1... ЛК 300.90.45-10 ЛК 300.90.45-6а... ЛК 300.90.45-8а	Р	1	2
РАЗРЯБ.	ХВОСТИК				ХАРЬКОВСКИЙ ПРОМСТРОЙНИИПРОЕКТ		

МАРКА ЛОТКА	Поз.	НАИМЕНОВАНИЕ	Кол.	ОБОЗНАЧЕНИЕ ДОКУМЕНТА	МАССА ЛОТКА, Т
ЛК30090456		Поз. 1,3,5 по ЛК3009045-1			0,90
	2	СЕТКА С8-10	1	3.006.1-8.2-1-24	
ЛК300904560		Поз. 1,3,5 по ЛК3009045-1			
	2	СЕТКА С8-10	1	3.006.1-8.2-1-24	
	4	ИЗДЕЛИЕ ЗАКЛАДНОЕ МЗ	4	-132	
ЛК30090457		Поз. 3,5 по ЛК3009045-1			
	1	СЕТКА С7-6	1	3.006.1-8.2-1-3	
	2	С8-10	1	-24	
ЛК300904570		Поз. 3,5 по ЛК3009045-1			
	1	СЕТКА С7-6	1	3.006.1-8.2-1-3	
	2	С8-10	1	-24	
	4	ИЗДЕЛИЕ ЗАКЛАДНОЕ МЗ	4	-132	
ЛК30090458		Поз. 3,5 по ЛК3009045-1			
	1	СЕТКА С7-7	1	3.006.1-8.2-1-3	
	2	С8-10	1	-24	
ЛК300904580		Поз. 3,5 по ЛК3009045-1			
	1	СЕТКА С7-7	1	3.006.1-8.2-1-3	
	2	С8-10	1	-24	
	4	ИЗДЕЛИЕ ЗАКЛАДНОЕ МЗ	4	-132	

МАРКА ЛОТКА	Поз.	НАИМЕНОВАНИЕ	Кол.	ОБОЗНАЧЕНИЕ ДОКУМЕНТА	МАССА ЛОТКА, Т
ЛК30090459		Поз. 3,5 по ЛК3009045-1			0,90
	1	СЕТКА С7-8	1	3.006.1-8.2-1-4	
	2	С8-10	1	-24	
ЛК300904510		Поз. 3,5 по ЛК3009045-1			
	1	СЕТКА С7-9	1	3.006.1-8.2-1-4	
	2	С8-10	1	-24	

Имя, № тиража, количество и дата вложения

3.006.1-8.1-1-10	Лист
	2

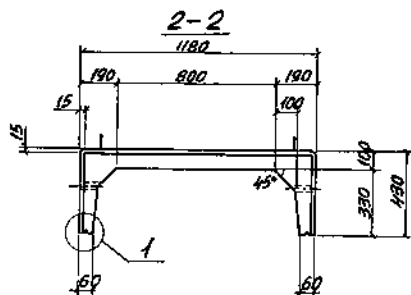
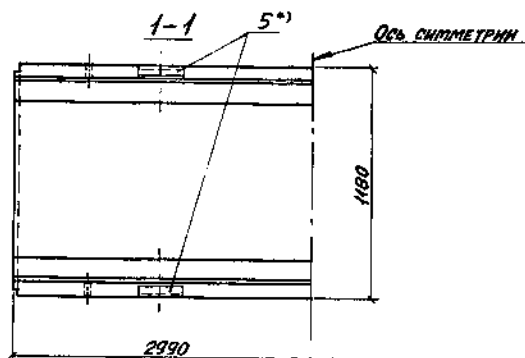
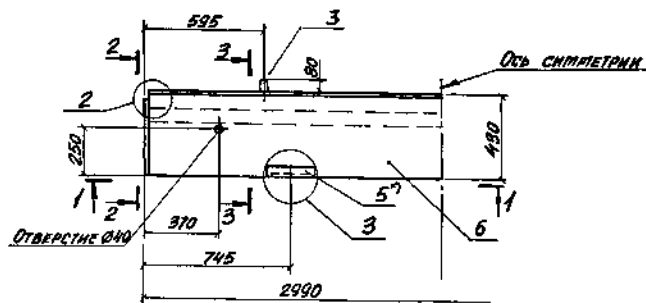


МАРКА ЛОТКА	Поз.	НАИМЕНОВАНИЕ	Кол.	ОБОЗНАЧЕНИЕ ДОКУМЕНТА	МАССА ЛОТКА, Г
ЛК 75.90.45-3	1	Поз. 2,3,4 по ЛК 75.90.45-1	1	3.006.1-8.4-1-С	
		СЕТКА С2-21			
		Поз. 2,3,4 по ЛК 75.90.45-1			
		СЕТКА С12-2			
ЛК 75.90.45-4	1	Поз. 3,4 по ЛК 75.90.45-1	1	3.006.1-8.2-1-69	
		С13-9			
ЛК 75.90.45-5	1	Поз. 1,3,4 по ЛК 75.90.45-1	1	3.006.1-8.2-1-69	
		С13-10			
ЛК 75.90.45-6	2	Поз. 3,4 по ЛК 75.90.45-1	1	3.006.1-8.2-1-В4	
		СЕТКА С13-10			
ЛК 75.90.45-7	1	Поз. 3,4 по ЛК 75.90.45-1	1	3.006.1-8.4-1-6	0,23
		СЕТКА С2-20			
ЛК 75.90.45-8	1	Поз. 3,4 по ЛК 75.90.45-1	1	3.006.1-8.4-1-6	
		С13-10			
ЛК 75.90.45-9	1	Поз. 3,4 по ЛК 75.90.45-1	1	3.006.1-8.2-1-69	
		С13-10			
ЛК 75.90.45-10	1	Поз. 3,4 по ЛК 75.90.45-1	1	3.006.1-8.2-1-69	
		СЕТКА С12-3			
ЛК 75.90.45-10	2	Поз. 3,4 по ЛК 75.90.45-1	1	3.006.1-8.2-1-69	
		С13-10			

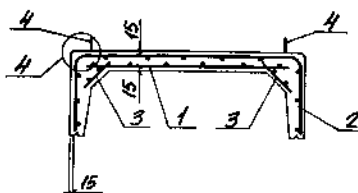
МАРКА ЛОТКА	Поз.	НАИМЕНОВАНИЕ	Кол.	ОБОЗНАЧЕНИЕ ДОКУМЕНТА	МАССА ЛОТКА, Г
ЛК 75.90.45-1	1	СЕТКА С2-16	1	3.006.1-8.4-1-Б	0,23
	2	С13-8	1	3.006.1-8.2-1-В3	
	3	ПЕТЛЯ ЧП1-2	2	1400-9 выр.1	
	4	БЕТОН КЛАССА В15, м ³	0,09		
ЛК 75.90.45-2	1	Поз. 2,3,4 по ЛК 75.90.45-1	1	3.006.1-8.4-1-6	
		СЕТКА С2-20			

Узлы 2,4 - см. докум. - 50

Исполн.	А. ГРАНОВИЧ	2		3.006.1-8-1-1-11	СТАДИЯ ЛИСТ ЛИСТОВ Д 1
И. контр.	ЧУМАКОВА	2			
Л. спец.	КОРОТЕЦКИЙ	2			
Зав. гр.	ЧУМАКОВА	2			
Вед. инж.	ЧУМАКОВА	1		ЛОТОК ЛК 75.90.45-1...ЛК 75.90.45-10	ХАРЬКОВСКИЙ ПРОЕКТИРОВАНИИПРОЕКТ
Провер.	ЧУМАКОВА	1			
Разреш.	КВОСНИК	2			



3-3
СХЕМА АРМИРОВАНИЯ



МАРКА ЛОТКА	Поз.	НАИМЕНОВАНИЕ	КОЛ.	ОБЪЕДИНЕНИЕ ДОКУМЕНТА	МАССА ЛОТКА, Т
ЛК300.120.45-1	1	СЕТКА С3-8	1	3.006.1-8.4-1-22	1,35
	2	С8-11	1	3.006.1-8.2-1-25	
	3	С17-1	2	-127	
	4	ПЕТЛЯ УП1-4	4	1.400-9 вып.1	
	5	БЕТОН КЛАССА В15, м³	0,54		
		Поз. 2,3,4,6 по ЛК300.120.45-1			
ЛК300.120.45-2	1	СЕТКА С7-10	1	3.006.1-8.2-1-5	
		Поз. 2,3,4,6 по ЛК300.120.45-1			
ЛК300.120.45-3	1	СЕТКА С7-11	1	3.006.1-8.2-1-6	
		Поз. 2,3,4,6 по ЛК300.120.45-1			
ЛК300.120.45-4	1	СЕТКА С7-12	1	3.006.1-8.2-1-6	
		Поз. 3,4,6 по ЛК300.120.45-1			
ЛК300.120.45-5	1	СЕТКА С7-13	1	3.006.1-8.2-1-5	
	2	С8-12	1	-25	

- Узлы 1...4 см. докум.-50
- Продолжение спецификации см. на л.2
- Поз. 5 только для лотков марки с индексом „а“

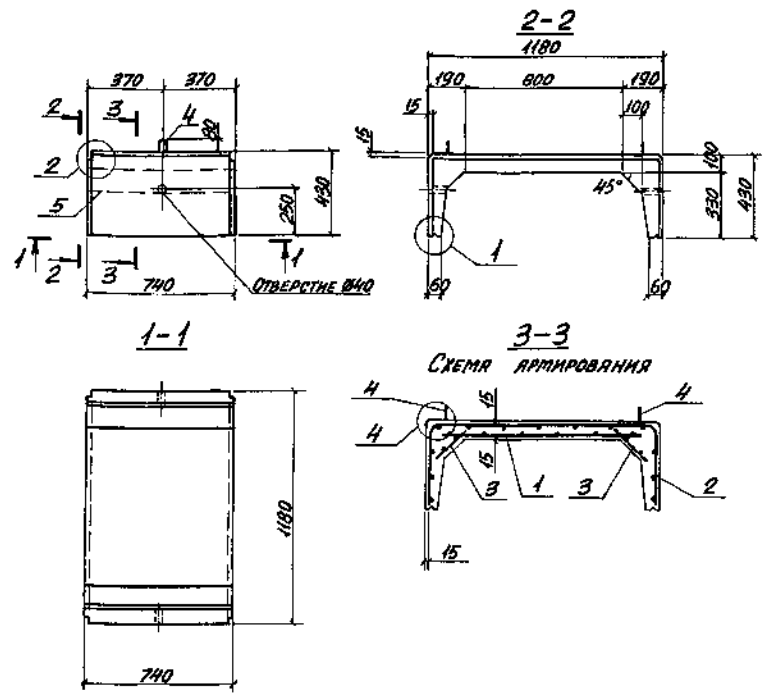
НАЧ.ОБ. ЛЯНОВИЧ	2	3.006.1-8.1-1-12	СТРАНА ЛИСТ ЛИСТОВ Д 1 2
Н.КОИТР КОРОТЕЦКИЙ	2		
М.СПЕЦ. КОРОТЕЦКИЙ	2		
З.В.ГР. ЧУМАКОВА	2		
ВЕР.ИИИ ЧУМАКОВА	2		
ПРОВ.ЕР. ЧУМАКОВА	2	ЛОТОК ЛК 300.120.45-1... ЛК 300.120.45-5; ЛК 300.120.45-6а... ЛК 300.120.45-8а; ЛК 300.120.45-9... ЛК 300.120.45-11	ХАРЬКОВСКИЙ ПРОМОТРОЙНИИПРОЕКТ
РАЗРАБ. ХВОСТИК	2		

МАРКА ЛОТКА	Поз.	НАИМЕНОВАНИЕ	Кол.	ОБОЗНАЧЕНИЕ ДОКУМЕНТА	МАССА ЛОТКА, Т
ЛК300.12045-6		Поз. 1,3,4,6 по ЛК300.12045-1			1,35
	2	СЕТКА С 8-12	1	3.006.1-8.2-1-25	
	5	ИЗДЕЛИЕ ЗАКЛАДНОЕ МЗ	4	-132	
ЛК300.12045-7		Поз. 1,3,4,6 по ЛК300.12045-1			1,35
	2	СЕТКА С 8-13	1	3.006.1-8.2-1-26	
	5	ИЗДЕЛИЕ ЗАКЛАДНОЕ МЗ	4	-132	
ЛК300.12045-8		Поз. 3,4,6 по ЛК300.12045-1			1,35
	1	СЕТКА С 7-10	1	3.006.1-8.2-1-5	
	2	С 8-14	1	-26	
ЛК300.12045-9		Поз. 2,3,4,6 по ЛК300.12045-1			1,35
	1	СЕТКА С 7-13	1	3.006.1-8.2-1-5	
ЛК300.12045-10		Поз. 2,3,4,6 по ЛК300.12045-1			1,35
	1	СЕТКА С 7-14	1	3.006.1-8.2-1-6	

МАРКА ЛОТКА	Поз.	НАИМЕНОВАНИЕ	Кол.	ОБОЗНАЧЕНИЕ ДОКУМЕНТА	МАССА ЛОТКА, Т
ЛК300.12045-11		Поз. 3,4,6 по ЛК300.12045-1			1,35
	1	СЕТКА С 7-37	1	3.006.1-8.2-1-12	
	2	С 8-13	1	-26	

Имя, № прол., Подпись и дата, Виза и штамп №

3.006.1-8.1-1-12	Лист 2
------------------	-----------

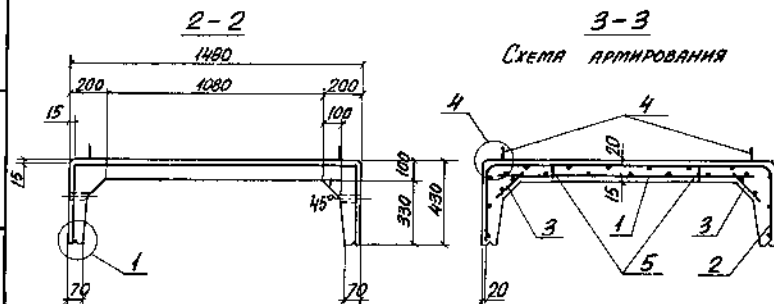
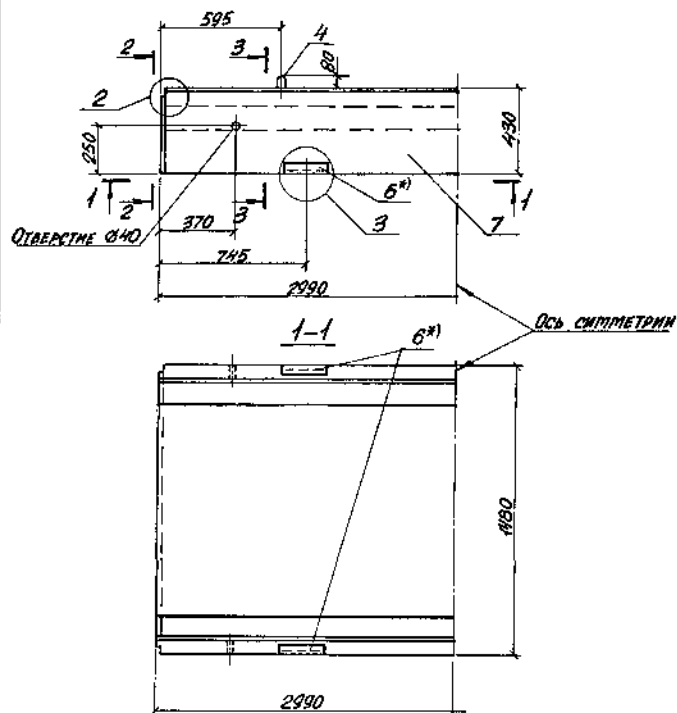


МАРКА ЛОТКА	Поз.	НАИМЕНОВАНИЕ	Кол.	ОБОЗНАЧЕНИЕ ДОКУМЕНТА	МАССА ЛОТКА, Т
ЛК 75.120.45-3	1	Поз. 2,3,4,5 по ЛК 75.120.45-1	1	3.006.1-8.2-1-70	
		СЕТКА С 12-4			
ЛК 75.120.45-4	1	Поз. 2,3,4,5 по ЛК 75.120.45-1	1	3.006.1-8.4-1-7	
		СЕТКА С 2-30			
ЛК 75.120.45-5	1	Поз. 3,4,5 по ЛК 75.120.45-1	1	3.006.1-8.2-1-70	
		СЕТКА С 12-5			
		С 13-12			
ЛК 75.120.45-6	2	Поз. 1,3,4,5 по ЛК 75.120.45-1	1	3.006.1-8.2-1-85	
		СЕТКА С 13-12			
ЛК 75.120.45-7	2	Поз. 1,3,4,5 по ЛК 75.120.45-1	1	3.006.1-8.2-1-86	
		СЕТКА С 13-13			
ЛК 75.120.45-8	1	Поз. 3,4,5 по ЛК 75.120.45-1	1	3.006.1-8.4-1-7	0,34
		СЕТКА С 2-24			
		С 13-14			
ЛК 75.120.45-9	1	Поз. 2,3,4,5 по ЛК 75.120.45-1	1	3.006.1-8.2-1-70	
		СЕТКА С 12-5			
ЛК 75.120.45-10	1	Поз. 2,3,4,5 по ЛК 75.120.45-1	1	3.006.1-8.2-1-70	
		СЕТКА С 12-6			
ЛК 75.120.45-11	1	Поз. 3,4,5 по ЛК 75.120.45-1	1	3.006.1-8.2-1-74	
		СЕТКА С 12-7			
		С 13-13			

МАРКА ЛОТКА	Поз.	НАИМЕНОВАНИЕ	Кол.	ОБОЗНАЧЕНИЕ ДОКУМЕНТА	МАССА ЛОТКА, Т
ЛК 75.120.45-1	1	СЕТКА С 2-23	1	3.006.1-8.4-1-7	0,34
	2	С 13-11	1	3.006.1-8.2-1-85	
	3	С 18-1	2	-	
	4	ПЕЛЯ УП1-2	2	1.400-9 вып.1	
	5	БЕТОН КЛАССА В15, м³	0,14		
ЛК 75.120.45-2	1	Поз. 2,3,4,5 по ЛК 75.120.45-1	1	3.006.1-8.4-1-7	
		СЕТКА С 2-24			

Узлы ст. докум. - 50

ИВН. ДИЗ.	ИРЯНОВИЧ	1	3.006.1-8.1-1-13	ЛЮТОК	ЛК 75.120.45-1... ЛК 75.120.45-11	СТАДИЯ	ЛИСТ	ЛИСТОВ
ИЛ. КОНТ.	КОРТЕЦЕНЯ	1				Р	1	1
ИЛ. СПЕК.	КОРОТЕЦКИИ	1				ХАРЬКОВСКИЙ ПРОЕКТИРОВАЛЬНИЙ ПРОЕКТ		
ЭЛ. ГР.	ЧУМАКОВА	1						
БЕД. ИЖ.	ЧУМАКОВА	1						
ПРОВЕР.	ЧУМАКОВА	1						
ДИЗАЙН.	ХВОСТИК	1						



МАРКА ЛОТКА	Поз.	НАИМЕНОВАНИЕ	КОЛ.	ОБОЗНАЧЕНИЕ ДОКУМЕНТА	МАССА ЛОТКА, Т
ЛК300.150.45-1	1	СЕТКА С7-27	1	3.006.1-8.2-1-9	1,63
	2	С8-15	1	-27	
	3	С17-1	2	-127	
	4	ПЕЛЯ 4П1-10	4	1.400-9 вып.1	
	5	ФИКСАТОР Ф3	10	3.006.1-8.2-1-130	
	7	БЕТОН КЛАССА В15, м ³	0,65		
	ЛК300.150.45-1а	6	Поз.1...5,7 по ЛК300.150.45-1 ИЗДЕЛИЕ ЗАКЛАДНОЕ М1	4	
ЛК300.150.45-2	1	Поз.2...5,7 по ЛК300.150.45-1 СЕТКА С7-15	1	3.006.1-8.2-1-5	
ЛК300.150.45-3	1	Поз.2...5,7 по ЛК300.150.45-1 СЕТКА С7-16	1	3.006.1-8.2-1-5	
ЛК300.150.45-4	1	Поз.2...5 по ЛК300.150.45-1 СЕТКА С7-16	1	3.006.1-8.2-1-5	
	7	БЕТОН КЛАССА В20, м ³	0,65		

1. Продолжение спецификации см. на л. 2.
2. Узлы 1...4 см. докум.-50
3. Схему установки фиксаторов поз.5 см. докум.-51
4. *) Поз.6 только для лотков марки с индексом „а“

НАЧ. ЛОТКА		3.006.1-8-1-1-14		СТАДИИ ЛИСТ		
Л. КОНТР.	КОРОТЕЦКИЙ	Л. СПЕЦ.	КОРОТЕЦКИЙ	Р	1	2
Зав. гр.	ЧУМАКОВА	Вед. инж.	ЧУМАКОВА	ХАРЬКОВСКИЙ ПРОЕКТИРОВАЛЬНИЙ ПРОЕКТ		
Провер.	ЧУМАКОВА	Визир.	ХВОСТИК	Лоток ЛК300.150.45-1... ЛК300.150.45-5; ЛК300.150.45-9... ЛК300.150.45-11; ЛК300.150.45-10; ЛК300.150.45-6а... ЛК300.150.45-8а		

МАРКА ЛОТКА	Поз.	НАИМЕНОВАНИЕ	Кол.	ОБОЗНАЧЕНИЕ ДОКУМЕНТА	МАССА ЛОТКА, Т
ЛК300.150.45-5	Поз. 3, 5 по ЛК300.150.45-1				
	1	СЕТКА С7-17	1	3.006.1-8.2-1-7	
	2	С8-16	1	-27	
	4	ПЕТЛЯ УП1-3	4	1.400-9 вып.1	
	7	БЕТОН КЛАССА В25, м ³	0,65		
ЛК300.150.45-6	Поз. 1, 3, 5, 7 по ЛК300.150.45-1				
	2	СЕТКА С8-16	1	3.006.1-8.2-1-27	
	6	ИЗДЕЛИЕ ЗАКЛАДНОЕ М1	4	-132	
ЛК300.150.45-7	Поз. 1, 3, 4 по ЛК300.150.45-1				
	2	СЕТКА С8-17	1	3.006.1-8.2-1-28	
	5	ФИКСАТОР Ф2	10	-130	
	6	ИЗДЕЛИЕ ЗАКЛАДНОЕ М1	4	-132	
	7	БЕТОН КЛАССА В20, м ³	0,65		
ЛК300.150.45-8	Поз. 1, 3 по ЛК300.150.45-1				
	2	СЕТКА С8-18	1	3.006.1-8.2-1-28	
	4	ПЕТЛЯ УП1-3	4	1.400-9 вып.1	
	5	ФИКСАТОР Ф2	10	3.006.1-8.2-1-130	
	6	ИЗДЕЛИЕ ЗАКЛАДНОЕ М1	4	-132	
	7	БЕТОН КЛАССА В22,5, м ³	0,65		
ЛК300.150.45-9	Поз. 3...5, 7 по ЛК300.150.45-1				
	1	СЕТКА С7-18	1	3.006.1-8.2-1-7	
	2	С8-16	1	-27	

1,63

МАРКА ЛОТКА	Поз.	НАИМЕНОВАНИЕ	Кол.	ОБОЗНАЧЕНИЕ ДОКУМЕНТА	МАССА ЛОТКА, Т
ЛК300.150.45-10	Поз. 3...5 по ЛК300.150.45-1				
	1	СЕТКА С7-19	1	3.006.1-8.2-1-7	
	2	С8-16	1	-27	
	7	БЕТОН КЛАССА В20, м ³	0,65		
ЛК300.150.45-11	Поз. 3 по ЛК300.150.45-1				
	1	СЕТКА С7-20	1	3.006.1-8.2-1-7	
	2	С8-19	1	-29	
	4	ПЕТЛЯ УП1-3	4	1.400-9 вып.1	
	5	ФИКСАТОР Ф1	10	3.006.1-8.2-1-130	
	7	БЕТОН КЛАССА В25, м ³	0,65		

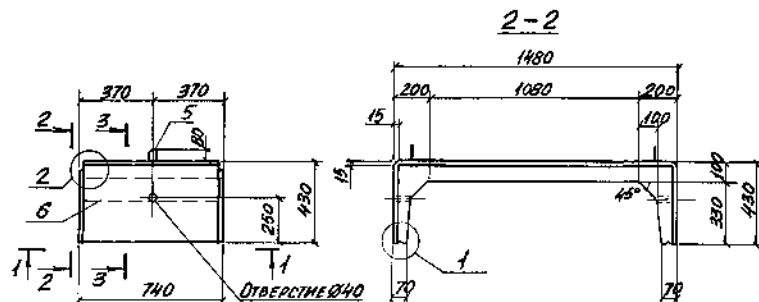
1,63

Имя, №, пол, фамилия и дата Выход, дата

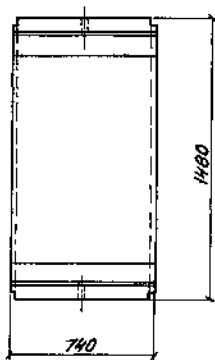
3.006.1-8.1-1-14

ЛКСТ

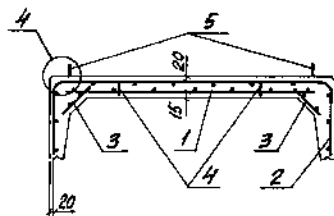
2



1-1



3-3
СХЕМА АРМИРОВАНИЯ



МАРКА ЛОТКА	ПОЗ.	НАИМЕНОВАНИЕ	КОЛ.	ОБЪЕМНОЕ ОБОЗНАЧЕНИЕ ДОКУМЕНТА	МАССА ЛОТКА, Т
ЛК75.150.45-1	1	СЕТКА С2-33	1	3.006.1-8.4-1-8	0,40
	2	С13-15	1	3.006.1-8.2-1-87	
	3	С18-1	2	-127	
	4	ФИКСАТОР Ф3	4	-130	
	5	ПЕТЛЯ УП1-2	2	1.400-9 ВЫП.1	
	6	БЕТОН КЛАССА В15, м³	0,16		
		Поз.2...6 по ЛК75.150.45-1			
ЛК75.150.45-2	1	СЕТКА С12-8	1	3.006.1-8.2-1-70	
		Поз.2...6 по ЛК75.150.45-1			
ЛК75.150.45-3	1	СЕТКА С2-35	1	3.006.1-8.4-1-8	
		Поз.2...5 по ЛК75.150.45-1			
ЛК75.150.45-4	1	СЕТКА С2-35	1	3.006.1-8.4-1-8	
	5	БЕТОН КЛАССА В20, м³	0,16		
		Поз.3,4 по ЛК75.150.45-1			
ЛК75.150.45-5	1	СЕТКА С12-9	1	3.006.1-8.2-1-71	
	2	С13-16	1	-87	
	5	ПЕТЛЯ УП1-1	2	1.400-9 ВЫП.1	
	6	БЕТОН КЛАССА В25, м³	0,16		

1. Продолжение спецификации см. на л.2
2. Узлы 1...4 см. докум. 50
3. Схему установки фиксаторов поз.4 см. докум. 51

Исполн. ДИГАНОВИЧ	Провер. ХВОСТИК	3.006.1-8.1-1-15	СТАДКА ЛИСТ	
Н.КОНТ. КОРОТЕЦКИЙ	Исполн. ХВОСТИК		Р	2
ЛАСОЕН. КОРОТЕЦКИЙ	Исполн. ХВОСТИК	ЛОТОК ЛК75.150.45-1...ЛК75.150.45-11	ХАРЬКОВСКИЙ ПРОЕКТИРОВАНИЙ ПРОЕКТ	
ЭВ. ГР. ЧУМАКОВА	Исполн. ХВОСТИК			
БЕД. М. П. ЧУМАКОВА	Исполн. ХВОСТИК			
ПРОВЕР. ЧУМАКОВА	Исполн. ХВОСТИК			
РАЗР. ХВОСТИК	Исполн. ХВОСТИК			

МАРКА ЛОТКА	Поз.	НАИМЕНОВАНИЕ	Кол.	ОБОЗНАЧЕНИЕ ДОКУМЕНТА	МАССА ЛОТКА, Т
ЛК 75.150.45-6		Поз. 1,3...6 по ЛК 75.150.45-1			0,40
	2	СЕТКА С 13-16	1	3.006.1-8.2-1-87	
ЛК 75.150.45-7		Поз. 1,3,5 по ЛК 75.150.45-1			
	2	СЕТКА С 13-17	1	3.006.1-8.2-1-88	
	4	ФИКСАТОР Ф2	4	-130	
	6	БЕТОН КЛАССА В20, м³	0,16		
ЛК 75.150.45-8		Поз. 1,3 по ЛК 75.150.45-1			
	2	СЕТКА С 13-18	1	3.006.1-8.2-1-88	
	4	ФИКСАТОР Ф2	4	-130	
	5	ПЕТЛЯ УП1-1	2	1.400-9 вып.1	
	6	БЕТОН КЛАССА В22,5, м³	0,16		
ЛК 75.150.45-9		Поз. 3...6 по ЛК 75.150.45-1			
	1	СЕТКА С 12-10	1	3.006.1-8.2-1-71	
	2	С 13-16	1	-87	
ЛК 75.150.45-10		Поз. 3...5 по ЛК 75.150.45-1			
	1	СЕТКА С 12-11	1	3.006.1-8.2-1-71	
	2	С 13-16	1	-87	
	6	БЕТОН КЛАССА В20, м³	0,16		

МАРКА ЛОТКА	Поз.	НАИМЕНОВАНИЕ	Кол.	ОБОЗНАЧЕНИЕ ДОКУМЕНТА	МАССА ЛОТКА, Т
ЛК 75.150.45-11		Поз. 3 по ЛК 75.150.45-1			0,40
	1	СЕТКА С 12-12	1	3.006.1-8.2-1-71	
	2	С 13-19	1	-89	
	4	ФИКСАТОР Ф1	4	-130	
	5	ПЕТЛЯ УП1-1	2	1.400-9 вып.1	
	6	БЕТОН КЛАССА В25, м³	0,16		

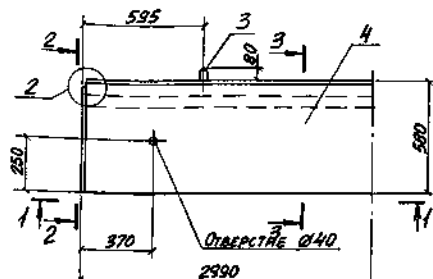
Имя и № подл. Подписи и дата

БЕЛОУШИНА

3.006.1-8.1-1-15

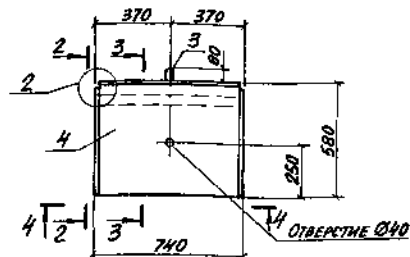
Лист 2

ЛК 300.45.60-1... ЛК 300.45.60-4

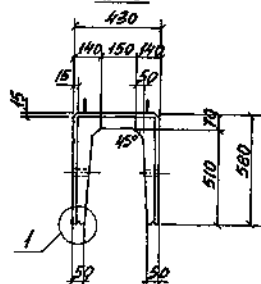
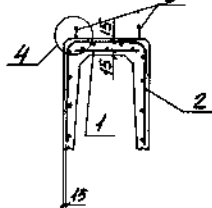


1-1

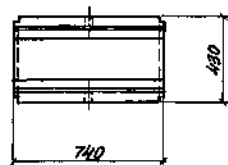
ЛК 75.45.60-1... ЛК 75.45.60-4



2-2

3-3
Ось симметрии
СХЕМА АРМИРОВАНИЯ

4-4



МАРКА ЛОТКА	Поз.	НАИМЕНОВАНИЕ	Кол.	ОБОЗНАЧЕНИЕ ДОКУМЕНТА	МАССА ЛОТКА, Г
ЛК 300.45.60-1	1	СЕТКА С7-2	1	3.006.1-8.2-1-1	980
	2	С8-20	1	-29	
	3	ПЕТЛЯ УП1-2	4	1.400-9, вып.1	
	4	БЕТОН КЛАССА В15, м ³	0,32		
ЛК 300.45.60-2	Поз. 1,3 по ЛК 300.45.60-1				
	2	СЕТКА С8-21	1	3.006.1-8.2-1-30	
ЛК 300.45.60-3	4	БЕТОН КЛАССА В20, м ³	0,32		
	1	СЕТКА С7-2	1	3.006.1-8.2-1-1	
	2	С8-21	1	-30	
	3	ПЕТЛЯ УП1-1	4	1.400-9, вып.1	
4	БЕТОН КЛАССА В22,5, м ³	0,32			

1. Узлы 1,2,4 - см. док. - 50
2. Продолжение спецификации см. на л. 2.

ИЗЧ. ОД. АГРАНОВИЧ	✓
Н. КОНТ. КОРОТЕЦКИ	✓
Л. СПЕЦ. КОРОТЕЦКИ	✓
З. В. ГР. ЧУМАКОВА	✓
В. В. НИК. ЧУМАКОВА	✓
П. ОВЕР. ЧУМАКОВА	✓
ИЗМЕР. ХВОСТИК	✓

3.006.1-8.1-1-16

ЛОТОК
ЛК 300.45.60-1... ЛК 300.45.60-4;
ЛК 75.45.60-1... ЛК 75.45.60-4

СТАДИЯ	ЛИСТ	ЛИСТОВ
Р	1	2

ХАРЬКОВСКИЙ
ПРОЕКТИРОВАНИЙ ПРОЕКТ

МАРКА ПОТКА	Поз.	НАИМЕНОВАНИЕ	Кол.	ОБОЗНАЧЕНИЕ ДОКУМЕНТА	МАССА ПОТКА, Т
ЛК3004560-4	1	СЕТКА С7-2	1	3.006.1-8.2-1-1	0,80
	2	С8-21	1	-30	
	3	ПЕТЛЯ УП1-1	4	1.400-9, вып.1	
	4	БЕТОН КЛАССА В25, м ³	0,82		
ЛК754560-1	1	СЕТКА С2-3	1	3.006.1-8.4-1-4	0,20
	2	С13-20	1	3.006.1-8.2-1-89	
	3	ПЕТЛЯ УП1-2	2	1.400-9, вып.1	
	4	БЕТОН КЛАССА В15, м ³	0,08		
ЛК754560-2		Поз. 1,3 по ЛК754560-1			0,20
	2	СЕТКА С13-21	1	3.006.1-8.2-1-90	
ЛК754560-3	4	БЕТОН КЛАССА В20, м ³	0,08		0,20
	1	СЕТКА С2-3	1	3.006.1-8.4-1-4	
	2	С13-21	1	3.006.1-8.2-1-90	
	3	ПЕТЛЯ УП1-1	2	1.400-9, вып.1	
ЛК754560-4	4	БЕТОН КЛАССА В22,5, м ³	0,08		0,20
	1	СЕТКА С2-3	1	3.006.1-8.4-1-4	
	2	С13-21	1	3.006.1-8.2-1-90	
	3	ПЕТЛЯ УП1-1	2	1.400-9, вып.1	
ЛК754560-4	4	БЕТОН КЛАССА В25, м ³	0,08		0,20
	1	СЕТКА С2-3	1	3.006.1-8.4-1-4	
	2	С13-21	1	3.006.1-8.2-1-90	
	3	ПЕТЛЯ УП1-1	2	1.400-9, вып.1	

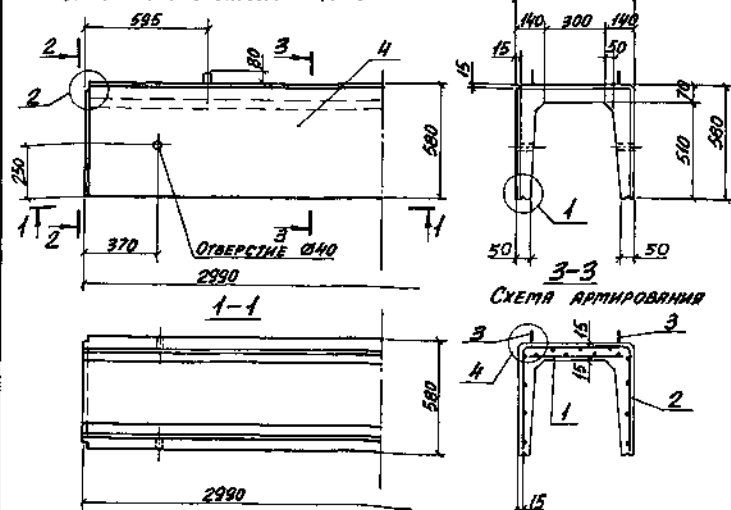
Имя, № подл., Подпись и дата, Взагл. имен.

3.006.1-8.1-1-16

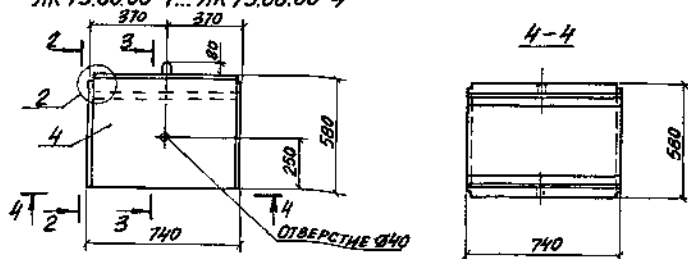
ЛИСТ

2

ЛК 300.60.60-1... ЛК 300.60.60-4



ЛК 75.60.60-1... ЛК 75.60.60-4

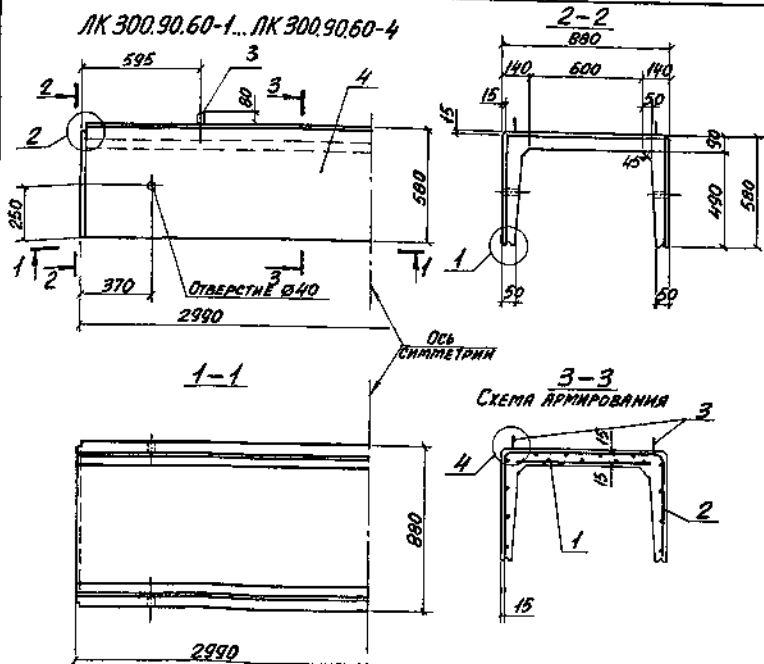


МАРКА ЛОТКА	Поз.	НАИМЕНОВАНИЕ	КОД.	ОБОЗНАЧЕНИЕ ДОКУМЕНТА	МАССА ЛОТКА, Т
ЛК 300.60.60-1	1	СЕТКА С7-3	1	3.006.1-8.2-1-2	0,88
	2	СВ-22	1	-30	
	3	ПЕТЛЯ ЧП1-2	4	1.400-9 вып.1	
	4	БЕТОН КЛАССА В15, м ³	0,35		

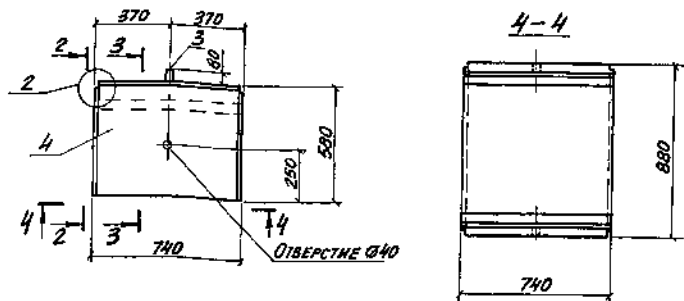
МАРКА ЛОТКА	Поз.	НАИМЕНОВАНИЕ	КОД.	ОБОЗНАЧЕНИЕ ДОКУМЕНТА	МАССА ЛОТКА, Т
ЛК 300.60.60-2		Поз. 1,3,4 по ЛК 300.60.60-1			0,88
	2	СЕТКА С8-23	1	3.006.1-8.2-1-31	
ЛК 300.60.60-3		Поз. 3,4 по ЛК 300.60.60-1			0,88
	1	СЕТКА С7-4	1	3.006.1-8.2-1-2	
ЛК 300.60.60-4	2	СВ-23	1	-31	0,88
	1	СЕТКА С7-4	1	-2	
	2	СВ-23	1	-31	
	3	ПЕТЛЯ ЧП1-2	4	1.400-9 вып.1	
ЛК 75.60.60-1	4	БЕТОН КЛАССА В20, м ³	0,35		0,23
	1	СЕТКА С2-10	1	3.006.1-8.4-1-5	
	2	С13-22	1	3.006.1-8.2-1-90	
	3	ПЕТЛЯ ЧП1-2	2	1.400-9 вып.1	
ЛК 75.60.60-2		Поз. 1,3,4 по ЛК 75.60.60-1	0,09		0,23
	2	СЕТКА С13-23	1	3.006.1-8.2-1-91	
ЛК 75.60.60-3		Поз. 3,4 по ЛК 75.60.60-1			0,23
	1	СЕТКА С2-11	1	3.006.1-8.4-1-5	
ЛК 75.60.60-4	2	С13-23	1	3.006.1-8.2-1-91	0,23
	1	СЕТКА С2-11	1	3.006.1-8.4-1-5	
ЛК 75.60.60-4	2	С13-23	1	3.006.1-8.2-1-91	0,23
	3	ПЕТЛЯ ЧП1-2	2	1.400-9 вып.1	
ЛК 75.60.60-4	4	БЕТОН КЛАССА В20, м ³	0,09		0,23

Узлы 1,2,4 - см. док. 50

Исполн.	И. ГРАДОВИЧ	Ч. 1		3.006.1-8.1-1-17	СТАРША ЛИСТ Листов
Н. контр.	И. КОТЕЦКИЙ	Ч. 2			
Гл. спец.	КОРОТЕЦКИЙ	Ч. 3			
Зав. гр.	ЧУПАРКОВА	Ч. 4			
Бед. инж.	ЧУПАРКОВА	Ч. 5		ЛОТОК ЛК 300.60.60-1... ЛК 300.60.60-4	ХАРЬКОВСКИЙ ПРОЕКТИРОВАНИЙ ПРОЕКТ
Проект.	ЧУПАРКОВА	Ч. 6			
Разраб.	АВОСТИК	Ч. 7			
				ЛОТОК ЛК 75.60.60-1... ЛК 75.60.60-4	



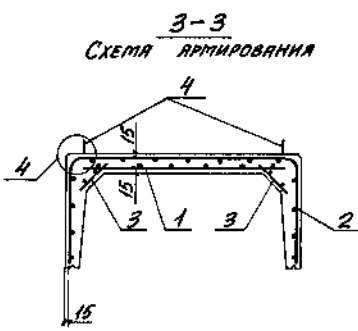
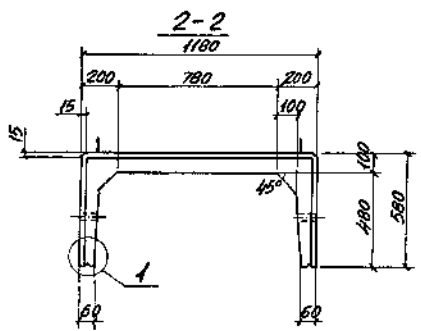
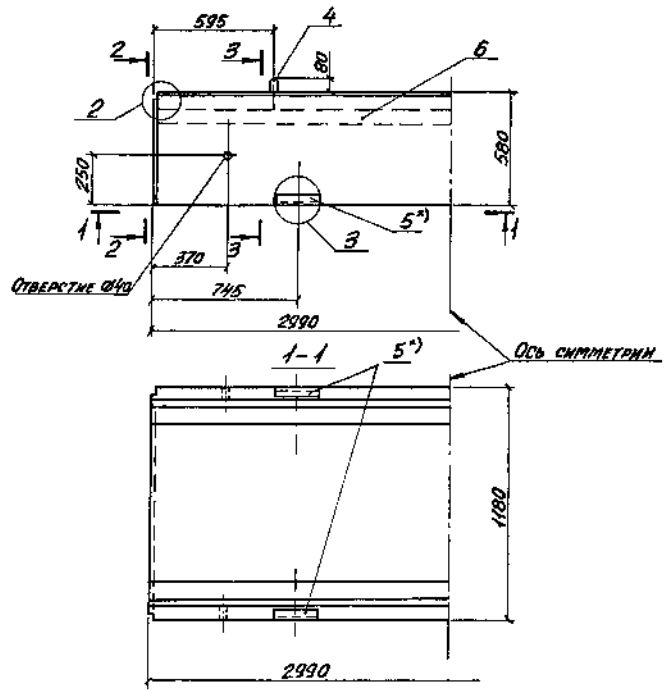
ЛК 75.90.60-1... ЛК 75.90.60-4



МАРКА ЛОТКА	Поз.	НАИМЕНОВАНИЕ	Кол.	ОБОЗНАЧЕНИЕ ДОКУМЕНТА	МАССА ЛОТКА, Т
ЛК 300.90.60-1	1	СЕТКА С3-2	1	3.006.1-8.4-1-19	1,13
	2	С8-24	1	3.006.1-8.2-1-51	
	3	ПЕТЛЯ УП1-4	4	1.400-9 вып.1	
	4	БЕТОН КЛАССА В15, м ³	0,15		
ЛК 300.90.60-2		Поз. 2... 4 по ЛК 300.90.60-1			
ЛК 300.90.60-3	1	СЕТКА С7-6	1	3.006.1-8.2-1-3	1,13
		Поз. 2... 4 по ЛК 300.90.60-1			
ЛК 300.90.60-3	1	СЕТКА С7-7	1	3.006.1-8.2-1-3	1,13
		Поз. 2... 4 по ЛК 300.90.60-1			
ЛК 300.90.60-4	1	СЕТКА С7-8	1	3.006.1-8.2-1-4	1,13
		Поз. 2... 4 по ЛК 300.90.60-1			
ЛК 75.90.60-1	1	СЕТКА С2-17	1	3.006.1-8.4-1-6	0,28
	2	С13-24	1	3.006.1-8.2-1-91	
	3	ПЕТЛЯ УП1-2	2	1.400-9 вып.1	
	4	БЕТОН КЛАССА В15, м ³	0,11		
ЛК 75.90.60-2		Поз. 2... 4 по ЛК 75.90.60-1			
ЛК 75.90.60-2	1	СЕТКА С2-20	1	3.006.1-8.4-1-6	0,28
		Поз. 2... 4 по ЛК 75.90.60-1			
ЛК 75.90.60-3	1	СЕТКА С2-21	1	3.006.1-8.4-1-6	0,28
		Поз. 2... 4 по ЛК 75.90.60-1			
ЛК 75.90.60-4	1	СЕТКА С12-2	1	3.006.1-8.2-1-69	0,28
		Поз. 2... 4 по ЛК 75.90.60-1			

Узлы 1, 2, 4 см. докум. - 50

И. КОТЛ. АГРИНОВИЧ, И.		3.006.1-8.1-1-18	СТАНДА ЛИСТ	ЛИСТОВ
И. КОТЛ. КОРТЦЕВИЙ, В.			Р	1
Л. СЛЕЦ, КОРОТЕЦКИЙ, В.		ЛОТОК ЛК 300.90.60-1... ЛК 300.90.60-4, ЛК 75.90.60-1... ЛК 75.90.60-4	ХАРЬКОВСКИЙ ПРОЕКТИРОВАНИЙ ПРОЕКТ	
З. В. Г. ЧУМАКОВА	25			
В. Д. И. ЧУМАКОВА	14			
П. О. В. ЧУМАКОВА	14			
Р. З. Р. ХВОСТЯК	14			



МАРКА ЛОТКА	Поз.	НАИМЕНОВАНИЕ	КОЛ.	ОБОЗНАЧЕНИЕ ДОКУМЕНТА	МАССА ЛОТКА, Т
ЛК300.120.60-1	1	СЕТКА СЗ-8	1	3.006.1-В.4-1-22	1,55
	2	С8-25	1	3.006.1-В.2-1-32	
	3	С17-1	2	-	
	4	ПЕТЛЯ УП1-4	4	1.400-9, вып.1	
	6	БЕТОН КЛАССА В15, м³	0,62		
ЛК300.120.60-2	1	СЕТКА С7-10	1	3.006.1-В.2-1-5	1,55
ЛК300.120.60-3	1	СЕТКА С7-11	1	3.006.1-В.2-1-6	1,55
ЛК300.120.60-4	1	СЕТКА С7-12	1	3.006.1-В.2-1-6	1,55
ЛК300.120.60-5	1	СЕТКА С7-13	1	3.006.1-В.2-1-5	1,55

- 1. Узлы 1...4 - см. док. № 50
- 2. Продолжение спецификации см. на л. 2.
- 3. № Поз. 5 только для лотков марки с индексом "а"

НАЧ. ОТР. АРЯНОВСКИЙ Н. КОНТ. КОРОТЕЦКИЙ ИЛ. СПЕЦ. КОРОТЕЦКИЙ ЗВА. ГР. ЧУМАКОВА ВЕД. НИЖ. ЧУМАКОВА ПРОВЕР. ЧУМАКОВА ГЛАВ. Р.Б. ХВОСТИК		3.006.1-8.1-1-19	
ЛОТОК ЛК300.120.60-1...ЛК300.120.60-10 ЛК300.120.60-6а...ЛК300.120.60-9а		СТАДИЯ ЛИСТ ЛИСТОВ Р 1 2 ХАРЬКОВСКИЙ ПРОМСТРОЙНИИПРОЕКТ	

Имя и фамилия, Подпись и дата, Взам. инв. №

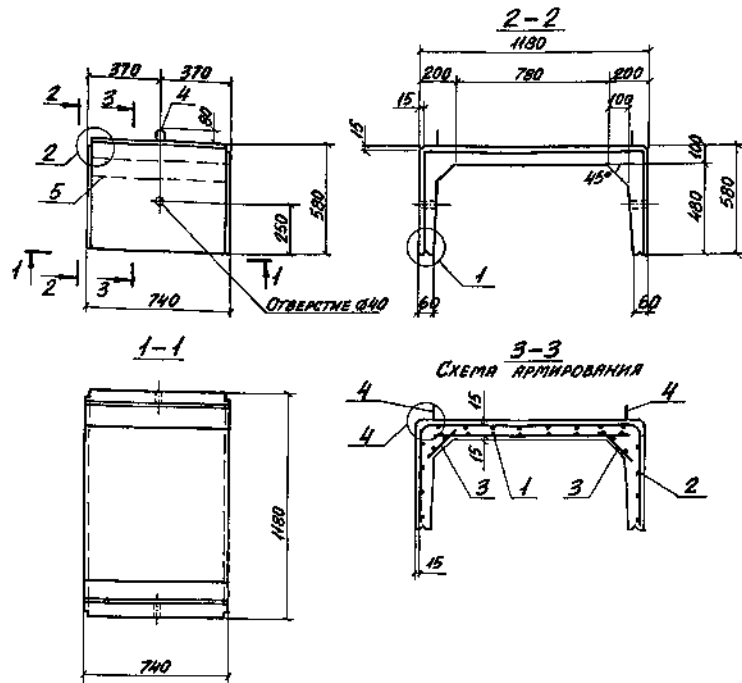
МАРКА ЛОТКА	Поз.	НАИМЕНОВАНИЕ	Кол.	ОБОЗНАЧЕНИЕ ДОКУМЕНТА	МАССА ЛОТКА, Т
ЛК30012060-6		Поз. 1,3,4,6 по ЛК30012060-1			1,55
	2	СЕТКА С 8-26	1	3.006.1-8.2-1-32	
ЛК30012060-60		Поз. 1,3,4,6 по ЛК30012060-1			1,55
	2	СЕТКА С 8-26	1	3.006.1-8.2-1-32	
	5	ИЗДЕЛИЕ ЗАКЛАДНОЕ МЗ	4	-132	
ЛК30012060-7		Поз. 3,4,6 по ЛК30012060-1			1,55
	1	СЕТКА С 7-10	1	3.006.1-8.2-1-5	
	2	С 8-26	1	-32	
ЛК30012060-70		Поз. 3,4,6 по ЛК30012060-1			1,55
	1	СЕТКА С 7-10	1	3.006.1-8.2-1-5	
	2	С 8-26	1	-32	
ЛК30012060-70		Поз. 3,4,6 по ЛК30012060-1			1,55
	1	СЕТКА С 7-10	1	3.006.1-8.2-1-5	
	2	С 8-26	1	-32	
ЛК30012060-8		Поз. 3,4,6 по ЛК30012060-1			1,55
	1	СЕТКА С 7-11	1	3.006.1-8.2-1-6	
	2	С 8-26	1	-32	
ЛК30012060-80		Поз. 3,4,6 по ЛК30012060-1			1,55
	1	СЕТКА С 7-11	1	3.006.1-8.2-1-6	
	2	С 8-26	1	-32	
ЛК30012060-80		Поз. 3,4,6 по ЛК30012060-1			1,55
	5	ИЗДЕЛИЕ ЗАКЛАДНОЕ МЗ	4	-132	

МАРКА ЛОТКА	Поз.	НАИМЕНОВАНИЕ	Кол.	ОБОЗНАЧЕНИЕ ДОКУМЕНТА	МАССА ЛОТКА, Т
ЛК30012060-9		Поз. 3,4,6 по ЛК30012060-1			1,55
	1	СЕТКА С 7-12	1	3.006.1-8.2-1-6	
	2	С 8-26	1	-32	
ЛК30012060-90		Поз. 3,4,6 по ЛК30012060-1			1,55
	1	СЕТКА С 7-12	1	3.006.1-8.2-1-6	
	2	С 8-26	1	-32	
ЛК30012060-90		Поз. 3,4,6 по ЛК30012060-1			1,55
	5	ИЗДЕЛИЕ ЗАКЛАДНОЕ МЗ	4	-132	
ЛК30012060-10		Поз. 3,4,6 по ЛК30012060-1			1,55
	1	СЕТКА С 7-13	1	3.006.1-8.2-1-5	
	2	С 8-26	1	-32	

№ п/п, Подпись и дата, Взам. инв.

3.006.1-8.1-1-19

ЛИСТ
2

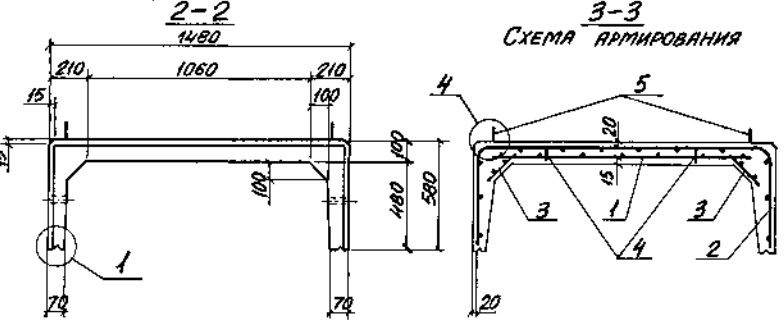
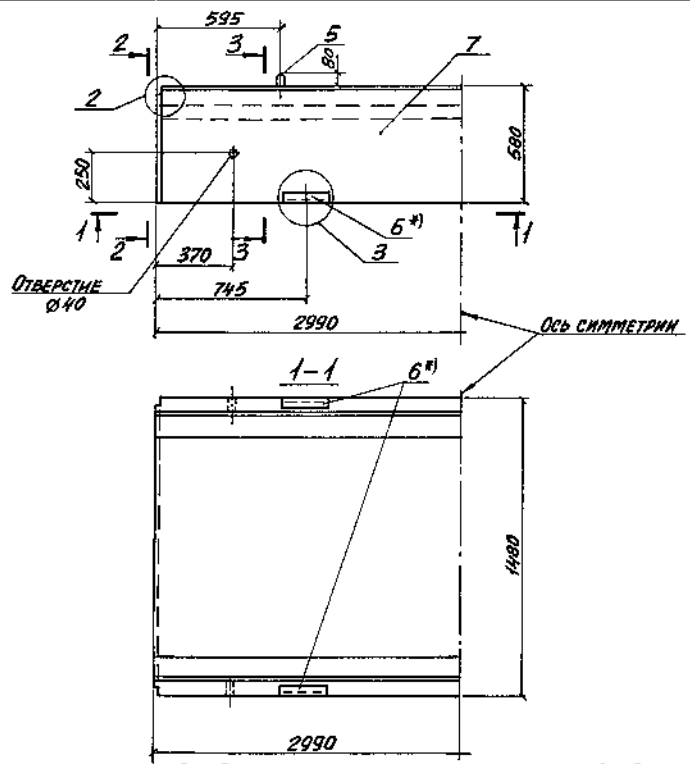


МАРКА ЛОТКА	Поз.	НАИМЕНОВАНИЕ	Кол.	ОБОЗНАЧЕНИЕ ДОКУМЕНТА	МАССА ЛОТКА, Т
ЛК75.120.60-3	1	Поз. 2... 5 по ЛК75.120.60-1	1	3.006.1-В.2-1-70	
		СЕТКА С 12-4			
		Поз. 2... 5 по ЛК75.120.60-1			
		СЕТКА С 2-30			
		Поз. 2... 5 по ЛК75.120.60-1			
ЛК75.120.60-4	1	Поз. 1, 3... 5 по ЛК75.120.60-1	1	3.006.1-В.2-1-70	
		СЕТКА С 12-5			
ЛК75.120.60-5	2	Поз. 1, 3... 5 по ЛК75.120.60-1	1	3.006.1-В.2-1-92	
		СЕТКА С 13-26			
ЛК75.120.60-6	1	Поз. 2... 5 по ЛК75.120.60-1	1	3.006.1-В.4-1-7	
		СЕТКА С 2-24			
ЛК75.120.60-7	2	Поз. 2... 5 по ЛК75.120.60-1	1	3.006.1-В.2-1-92	0,40
		С 13-26			
ЛК75.120.60-8	1	Поз. 3... 5 по ЛК75.120.60-1	1	3.006.1-В.2-1-70	
		СЕТКА С 12-4			
ЛК75.120.60-9	2	Поз. 3... 5 по ЛК75.120.60-1	1	- 92	
		С 13-26			
ЛК75.120.60-10	1	Поз. 3... 5 по ЛК75.120.60-1	1	3.006.1-В.4-1-7	
		СЕТКА С 2-30			
ЛК75.120.60-11	2	Поз. 3... 5 по ЛК75.120.60-1	1	3.006.1-В.2-1-92	
		С 13-26			
ЛК75.120.60-12	1	Поз. 3... 5 по ЛК75.120.60-1	1	3.006.1-В.2-1-70	
		СЕТКА С 12-5			
ЛК75.120.60-13	2	Поз. 3... 5 по ЛК75.120.60-1	1	- 92	
		С 13-26			

МАРКА ЛОТКА	Поз.	НАИМЕНОВАНИЕ	Кол.	ОБОЗНАЧЕНИЕ ДОКУМЕНТА	МАССА ЛОТКА, Т
ЛК75.120.60-1	1	СЕТКА С 2-23	1	3.006.1-В.4-1-7	0,40
	2	С 13-25	1	3.006.1-В.2-1-92	
	3	С 18-1	2	- 128	
	4	Петля УП1-2	2	1.400-9 вып.1	
	5	БЕТОН КЛАССА В15, М ³	0,16		
ЛК75.120.60-2	1	Поз. 2... 5 по ЛК75.120.60-1	1	3.006.1-В.4-1-7	
		СЕТКА С 2-24			

УЗЛЫ см. ДОКУМ. - 50.

ИЗВ. ОД.	АГЯНОВИЧ		3.006.1-В.1-1-20	СТАНДА ЛМСТ ЛИСТОВ
И. КОТЛ.	КОТЛЕНКО			
П. СПЕЦ.	КОРОТЦКИЙ			
З.В. ГА.	ЧУМАКОВА			
В.В. НИЖ.	ЧУМАКОВА			
П.Р.В.В.	ЧУМАКОВА			
Р.В.Р.В.	ХВОСТИК		ЛК 75.120.60-1... ЛК 75.120.60-10	Р
				1
				ХАРЬКОВСКИЙ ПРОМСТРОИНИИПРОЕКТ



МАРКА ЛОТКА	Поз.	НАИМЕНОВАНИЕ	КОЛ.	ОБОЗНАЧЕНИЕ ДОКУМЕНТА	МАССА ЛОТКА, Г
ЛК300.150.60-1	1	СЕТКА С7-27	1	3.006.1-В.2-1-9	1,85
	2	С8-27	1	-33	
	3	С17-1	2	-127	
	4	ФИКСАТОР Ф3	10	-130	
	5	ПЕЛЯ ЧП1-4	4	1.400-9, вып.1	
	7	БЕТОН КЛАССА В15, м³	0,74		
	ЛК300.150.60-10	6	ИЗДЕЛИЕ ЗАКЛАДНОЕ М1	4	
ЛК300.150.60-2	Поз.1...5,7 по ЛК300.150.60-1				
	1	СЕТКА С7-15	1	3.006.1-В.2-1-5	
ЛК300.150.60-3	Поз.2...5,7 по ЛК300.150.60-1				
	1	СЕТКА С7-16	1	3.006.1-В.2-1-5	
ЛК300.150.60-4	Поз.2...5 по ЛК300.150.60-1				
	1	СЕТКА С7-17	1	3.006.1-В.2-1-7	
	7	БЕТОН КЛАССА В20, м³	0,74		

1. ПРОДОЛЖЕНИЕ СПЕЦИФИКАЦИИ СТ. НА Л.2.
2. Узлы 1...4 — см. док. — 50.
3. СХЕМЫ УСТАНОВКИ ФИКСАТОРОВ ПОЗ.4 см. док. — 51.
- 4.* Поз.6 ТОЛЬКО ДЛЯ ЛОТКОВ МАРКИ С ИНДЕКСОМ "А".

ИВЧ.ОТД.	АГРАНОВИЧ		3.006.1-В.1-1-21	СТАНДА. ЛИСТ	ЛИСТОВ		
Н.КОНТ.	КОРОТЕЦКИЙ						
Л.СПЕЦ.	КОРОТЕЦКИЙ						
Зав.ГР.	ЧУМАКОВА						
ВЕД.ИИИ	ЧУМАКОВА						
ПРОВЕР.	ЧУМАКОВА		ЛОТОК	Р	1	2	
РАЗРАБ.	ХВОСТИК						ЛК300.150.60-1... ЛК300.150.60-5; ЛК300.150.60-8; ЛК300.150.60-9; ЛК300.150.60-10; ЛК300.150.60-60; ЛК300.150.60-72

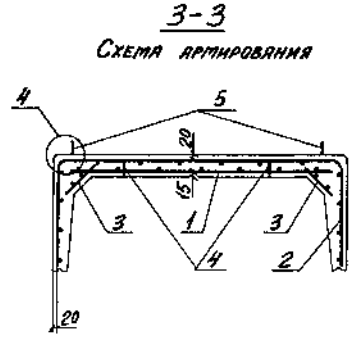
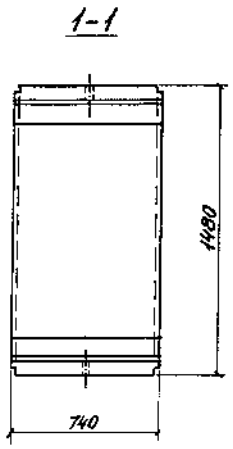
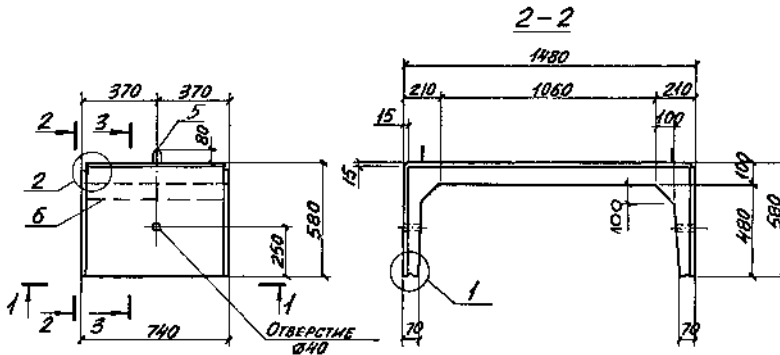
Ивч. № подл. Подпись и дата В.А.И.И.И.И.И.

МАРКА ЛОТКА	Поз.	НАИМЕНОВАНИЕ	Кол.	ОБОЗНАЧЕНИЕ ДОКУМЕНТА	МАРСА ЛОТКА, Т
ЛК300.150.60-5		Поз.3,4 по ЛК300.150.60-1			
	1	СЕТКА С7-17	1	3.006.1-В.2-1-7	
	2	С8-28	1	-33	
	5	ПЕТЛЯ УП1-3	4	1.400-9, вып.1	
	7	БЕТОН КЛАССА В22,5; м ³ 0,74			
ЛК300.150.60-6		Поз.3,4,5,7 по ЛК300.150.60-1			
	2	СЕТКА С8-28	1	3.006.1-В.2-1-33	
	6	ИЗДЕЛИЕ ЗАКЛАДНОЕ М1	4	-132	
ЛК300.150.60-7		Поз.1,3 по ЛК300.150.60-1			
	2	СЕТКА С8-29	1	3.006.1-В.2-1-34	1,85
	4	ФИКСАТОР Ф2	10	-130	
	5	ПЕТЛЯ УП1-3	4	1.400-9, вып.1	
	6	ИЗДЕЛИЕ ЗАКЛАДНОЕ М1	4	3.006.1-В.2-1-132	
	7	БЕТОН КЛАССА В 22,5; м ³ 0,74			
ЛК300.150.60-8		Поз.3,5,7 по ЛК300.150.60-1			
	1	СЕТКА С7-19	1	3.006.1-В.2-1-7	
	2	С8-30	1	-34	
	4	ФИКСАТОР Ф1	10	-130	
ЛК300.150.60-9	1	СЕТКА С7-21	1	3.006.1-В.2-1-7	
	2	С8-31	1	-35	
	3	С17-1	2	-127	
	4	ФИКСАТОР Ф2	10	-132	
	5	ПЕТЛЯ УП1-3	4	1.400-9, вып.1	
	7	БЕТОН КЛАССА В22,5; м ³ 0,74			

Имя, № лотка, Подпись и дата Взам. инв. №

3.006.1-В.1-1-21

Лист
2



МАРКА ЛОТКА	Поз.	НАИМЕНОВАНИЕ	Кол.	ОБОЗНАЧЕНИЕ ДОКУМЕНТА	МАССА ЛОТКА, Т
ЛК 75.150.60-1	1	СЕТКА С 2-33	1	3.006.1-84-1-8	0,45
	2	С 13-27	1	3.006.1-В.2-1-93	
	3	С 18-1	2	-128	
	4	ФИКСАТОР Ф3	4	-	
	5	ПЕТЛЯ УП1-2	2	1.400-9, вым.1	
	6	БЕТОН КЛАССА В15, м ³	0,18		
		Поз. 2...6 по ЛК 75.150.60-1			
ЛК 75.150.60-2	1	СЕТКА С 12-8	1	3.006.1-В.2-1-70	
		Поз. 2...6 по ЛК 75.150.60-1			
ЛК 75.150.60-3	1	СЕТКА С 2-35	1	3.006.1-84-1-В	
		Поз. 2...5 по ЛК 75.150.60-1			
ЛК 75.150.60-4	1	СЕТКА С 12-9	1	3.006.1-В.2-1-71	
	6	БЕТОН КЛАССА В20, м ³	0,18		

1. ПРОДОЛЖЕНИЕ СПЕЦИФИКАЦИИ СМ. НА Л.2.
2. Узлы 1, 2, 4 - см. докум. - 50
3. СХЕМУ УСТАНОВКИ ФИКСАТОРОВ ПОЗ. 4 СМ. ДОКУМ. - 51

Имя, № подл. Подпись и дата. Взята инв. №

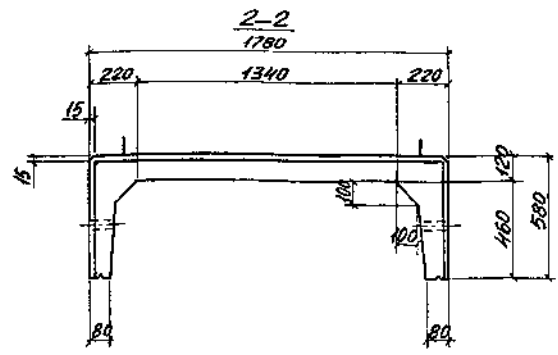
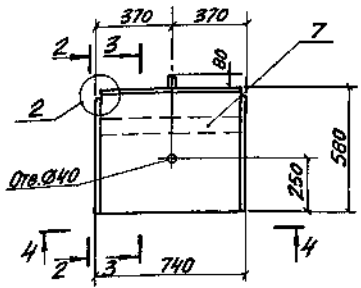
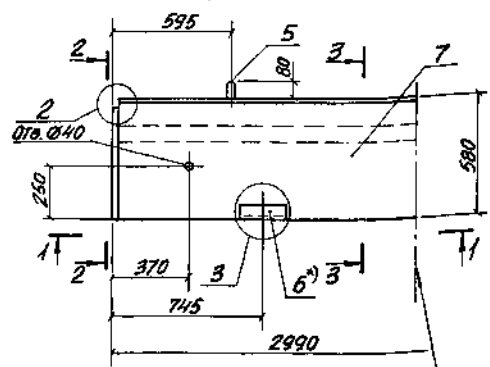
Исполн. АГРАНОВИЧ	Провер. ЧУМАКОВА	3.006.1-81-1-22	СТАДИЯ	ЛИСТ	ЛИСТОВ	
Н.КОНТ. КОРОТЦЕНКО	Провер. ЧУМАКОВА					Р
Ил. СПЕЦ. КОРОТЦЕНКО	Провер. ЧУМАКОВА		ЛОТОК			ХАРЬКОВСКИЙ ПРОМСТРОЙНИИПРОЕКТ
Зав. гр. ЧУМАКОВА	Разраб. ХВОТКИН		ЛК 75.150.60-1... ЛК 75.150.60-9			

МАРКА ЛОТКА	Поз.	НАИМЕНОВАНИЕ	КОЛ.	ОБОЗНАЧЕНИЕ ДОКУМЕНТА	МАССА ЛОТКА, Т
ЛК75.150.60-5		Поз. 3,4 по ЛК75.150.60-1			0,45
	1	СЕТКА С 12-9	1	3.006.1-8.2-1-71	
	2	С 13-28	1		
	5	ПЕТЛЯ ЧП 1-1	2	1.400-9 вып.1	
	6	БЕТОН КЛАССА В22,5, м ³	0,18		
ЛК75.150.60-6		Поз. 3...6 по ЛК75.150.60-1			0,45
	2	СЕТКА С 13-28	1	3.006.1-8.2-1-93	
ЛК75.150.60-7		Поз. 1,3 по ЛК75.150.60-1			0,45
	2	СЕТКА С 13-29	1	3.006.1-8.2-1-94	
	4	ФИКСАТОР Ф 2	4	-130	
	5	ПЕТЛЯ ЧП 1-1	2	1.400-9, вып.1	
ЛК75.150.60-8		Поз. 3,5,6 по ЛК75.150.60-1			0,45
	1	СЕТКА С 12-11	1	3.006.1-8.2-1-71	
	2	С 13-30	1	-94	
	4	ФИКСАТОР Ф 1	4	-130	

МАРКА ЛОТКА	Поз.	НАИМЕНОВАНИЕ	КОЛ.	ОБОЗНАЧЕНИЕ ДОКУМЕНТА	МАССА ЛОТКА, Т
ЛК75.150.60-9	1	СЕТКА С 12-13	1	3.006.1-8.2-1-71	0,45
	2	С 13-31	1	-95	
	3	С 18-1	2	-125	
	4	ФИКСАТОР Ф 2	4	-130	
	5	ПЕТЛЯ ЧП 1-1	2	1.400-9, вып.1	
	6	БЕТОН КЛАССА В22,5, м ³	0,18		

ЛК 300.180.60-1... ЛК 300.180.60-5;
 ЛК 300.180.60-9... ЛК 300.180.60-11;
 ЛК 300.180.60-1а; ЛК 300.180.60-6а. ЛК 300.180.60-8а

ЛК 75.180.60-1... ЛК 75.180.60-11

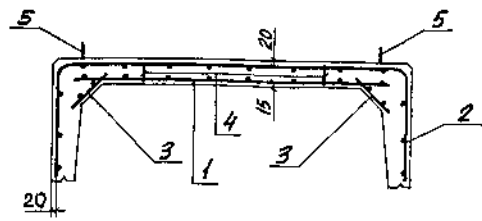
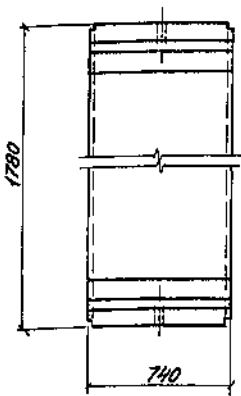
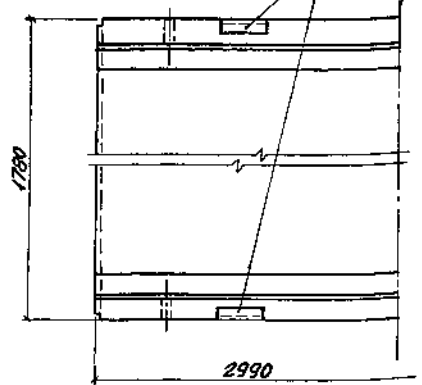


Ось
СИММЕТРИИ

1-1

4-4

3-3
СХЕМА АРМИРОВАНИЯ



- *) Поз. 6 только для лотков марки с индексом „а“
 1. Спецификацию лотков см. на л. 2, 3.
 2. Узлы 1... 4 — см. докум. - 50
 3. Схему установки фиксаторов поз. 4 — см. докум. - 51

Имя, № докум., Подпись и дата вкл. в проект

ИЗМ. ОТД.	АГРАНОВИЧ	2
И. КОНТР.	КОРОТЕЦКИЙ	2
П. СПЕЦ.	КОРОТЕЦКИЙ	2
Зав. ГР.	ЧУМАКОВА	2
ВЕД. НИИ	ЧУМАКОВА	2
ПРОВЕР.	ЧУМАКОВА	2
РАЗРАБ.	ХВОСТИК	2

3.006.1-81-1-23			
ЛОТОК			
ЛК 300.180.60-1... ЛК 300.180.60-5; ЛК 300.180.60-9... ЛК 300.180.60-11; ЛК 300.180.60-1а; ЛК 300.180.60-6а; ЛК 300.180.60-8а; ЛК 75.180.60-1... ЛК 75.180.60-11			
СТАНДА	ЛИСТ	ЛИСТОВ	
Р	1	3	
ХАРЬКОВСКИЙ ПРОМСТРОЙНИИПРОЕКТ			

МАРКА ЛОТКА	Поз.	НАИМЕНОВАНИЕ	Кол.	ОБОЗНАЧЕНИЕ ДОКУМЕНТА	МАССА ЛОТКА, Т
ЛК300.180.60-1	1	СЕТКА С7-22	1	3.006.1-8.2-1-8	2,4
	2	С8-32	1	-35	
	3	С17-1	2	-127	
	4	ФИКСАТОР Ф5	10	-130	
	5	ПЕТЛЯ УП1-6	4	1.400-9, вып.1	
	7	БЕТОН КЛАССА В15, м³	0,96		
ЛК300.180.60-10		Поз.1...5,7 по ЛК300.180.60-1			
	6	ИЗДЕЛИЕ ЗАКЛАДНОЕ М1	4	3.006.1-8.2-1-132	
ЛК300.180.60-2		Поз.2...5,7 по ЛК300.180.60-1			
	1	СЕТКА С7-28	1	3.006.1-8.2-1-9	
ЛК300.180.60-3		Поз.2...5,7 по ЛК300.180.60-1			
	1	СЕТКА С7-29	1	3.006.1-8.2-1-9	
ЛК300.180.60-4		Поз.2...5,7 по ЛК300.180.60-1			
	1	СЕТКА С7-23	1	3.006.1-8.2-1-8	
ЛК300.180.60-5		Поз.3,4 по ЛК300.180.60-1			
	1	СЕТКА С7-23	1	3.006.1-8.2-1-8	
	2	С8-33	1	-36	
	5	ПЕТЛЯ УП1-5	4	1.400-9, вып.1	
	7	БЕТОН КЛАССА В22,5; м³	0,96		
ЛК300.180.60-60		Поз.1,3...5,7 по ЛК300.180.60-1			
	2	СЕТКА С8-33	1	3.006.1-8.2-1-36	
	6	ИЗДЕЛИЕ ЗАКЛАДНОЕ М1	4	-132	

МАРКА ЛОТКА	Поз.	НАИМЕНОВАНИЕ	Кол.	ОБОЗНАЧЕНИЕ ДОКУМЕНТА	МАССА ЛОТКА, Т
ЛК300.180.60-70		Поз.3,5 по ЛК300.180.60-1			
	1	СЕТКА С7-22	1	3.006.1-8.2-1-8	
	2	С8-34	1	-36	
	4	ФИКСАТОР Ф4	10	-130	
	6	ИЗДЕЛИЕ ЗАКЛАДНОЕ М1	4	-132	
ЛК300.180.60-80		Поз.1,3 по ЛК300.180.60-1			
	2	СЕТКА С8-35	1	3.006.1-8.2-1-37	
	4	ФИКСАТОР Ф4	10	-130	
	5	ПЕТЛЯ УП1-5	4	1.400-9, вып.1	
	6	ИЗДЕЛИЕ ЗАКЛАДНОЕ М1	4	3.006.1-8.2-1-132	
	7	БЕТОН КЛАССА В22,5; м³	0,96		
ЛК300.180.60-9		Поз.2...5,7 по ЛК300.180.60-1			
	1	СЕТКА С7-24	1	3.006.1-8.2-1-8	2,4
ЛК300.180.60-10		Поз.3,5 по ЛК300.180.60-1			
	1	СЕТКА С7-25	1	3.006.1-8.2-1-8	
	2	С8-36	1	-37	
	4	ФИКСАТОР Ф4	10	-130	
ЛК300.180.60-11	7	БЕТОН КЛАССА В20, м³	0,96		
	1	СЕТКА С7-26	1	3.006.1-8.2-1-9	
	2	С8-35	1	-37	
	3	С17-1	2	-127	
	4	ФИКСАТОР Ф4	10	-130	
	5	ПЕТЛЯ УП1-5	4	1.400-9, вып.1	
	7	БЕТОН КЛАССА В22,5; м³	0,96		

Имя, отчество, Подпись и дата Взыскателя

3.006.1-8.1-1-23

ЛКСТ
2

МАРКА ЛОТКА	Поз.	НАИМЕНОВАНИЕ	КОД	ОБОЗНАЧЕНИЕ ДОКУМЕНТА	МАССА ЛОТКА, Т
ЛК 75.180.60-1	1	СЕТКА С12-14	1	3.006.1-8.2-1-72	0,60
	2	С13-32	1	- 95	
	3	С18-1	2	- 128	
	4	ФИКСАТОР Ф4	4	- 130	
	5	ПЕТЛЯ УП1-2	2	1.400-9, вым.1	
	7	БЕТОН КЛАССА В15, м³	0,24		
	Поз. 2...5,7 по ЛК 75.180.60-1				
ЛК 75.180.60-2	1	СЕТКА С2-42	1	3.006.1-8.4-1-10	
	Поз. 2...5,7 по ЛК 75.180.60-1				
ЛК 75.180.60-3	1	СЕТКА С2-43	1	3.006.1-8.4-1-10	
	Поз. 2...5,7 по ЛК 75.180.60-1				
ЛК 75.180.60-4	1	СЕТКА С12-15	1	3.006.1-8.2-1-72	
	Поз. 3,4 по ЛК 75.180.60-1				
ЛК 75.180.60-5	1	СЕТКА С12-15	1	3.006.1-8.2-1-72	
	2	С13-33	1	- 95	
	5	ПЕТЛЯ УП1-1	2	1.400-9, вым.1	
	7	БЕТОН КЛАССА В22,5, м³	0,24		
	Поз. 1,3,5,7 по ЛК 75.180.60-1				
ЛК 75.180.60-6	2	СЕТКА С13-33	1	3.006.1-8.2-1-96	
	Поз. 1,3,5,7 по ЛК 75.180.60-1				
ЛК 75.180.60-7	2	СЕТКА С13-34	1	3.006.1-8.2-1-96	
	4	ФИКСАТОР Ф4	4	- 130	

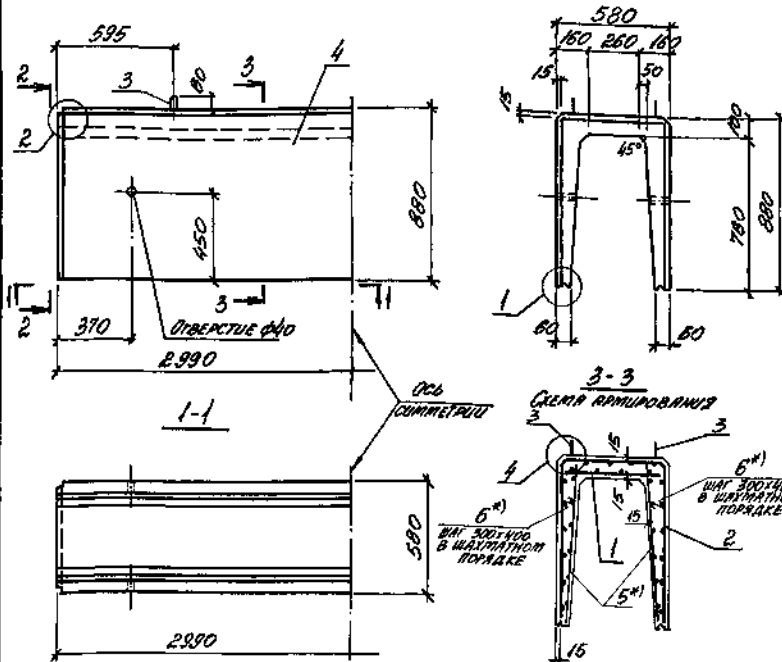
МАРКА ЛОТКА	Поз.	НАИМЕНОВАНИЕ	КОД	ОБОЗНАЧЕНИЕ ДОКУМЕНТА	МАССА ЛОТКА, Т
ЛК 75.180.60-8	Поз. 1,3,5 по ЛК 75.180.60-1				
	2	СЕТКА С13-35	1	3.006.1-8.2-1-97	
	4	ФИКСАТОР Ф4	4	- 130	
	7	БЕТОН КЛАССА В22,5, м³	0,24		
	Поз. 2...5,7 по ЛК 75.180.60-1				
ЛК 75.180.60-9	1	СЕТКА С12-16	1	3.006.1-8.2-1-72	
	Поз. 3,5 по ЛК 75.180.60-1				
ЛК 75.180.60-10	1	СЕТКА С12-17	1	3.006.1-8.2-1-72	0,60
	2	С13-36	1	- 97	
	4	ФИКСАТОР Ф4	4	- 130	
	Поз. 7 БЕТОН КЛАССА В20, м³ 0,24				
ЛК 75.180.60-11	1	СЕТКА С12-18	1	3.006.1-8.2-1-73	
	2	С13-35	1	- 97	
	3	С18-1	2	- 128	
	4	ФИКСАТОР Ф4	4	- 130	
	5	ПЕТЛЯ УП1-1	2	1.400-9, вым.1	
	Поз. 7 БЕТОН КЛАССА В22,5, м³ 0,24				

Имя, И.П. отпечатать, Подписать и дата, Взаим. инв. №

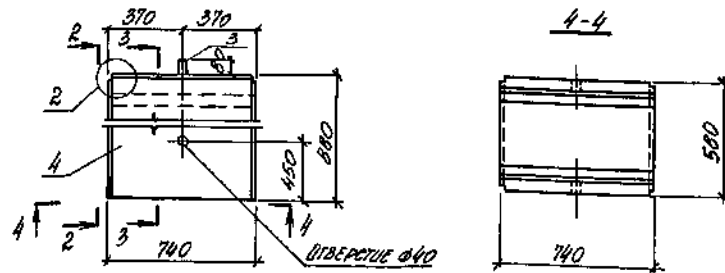
3.006.1-8.1-1-23

ЛИСТ 3

ЛК300.60.90-1... ЛК300.60.90-4



ЛК75.60.90-1... ЛК75.60.90-4

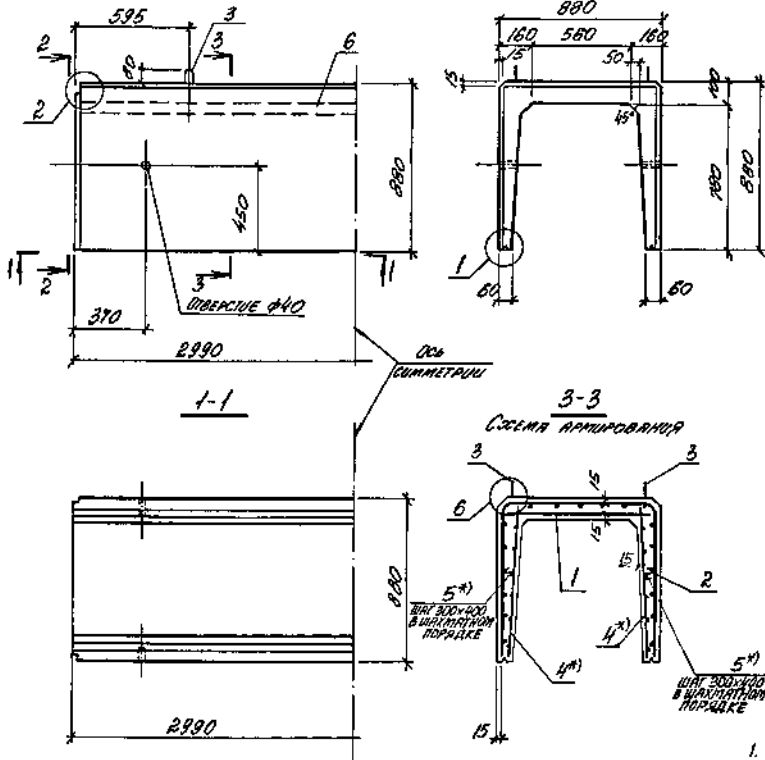


МАРКА ЛОТКА	ПОЗ.	НАИМЕНОВАНИЕ	КОЛ.	ОБЪЕМ НАЗНАЧЕН В ДОКУМЕНТЕ	МАССА ЛОТКА, Т
ЛК300.60.90-1	1	СЕТКА С7-3	1	3.006.1-8.2-1-2	1,48
	2	СВ-37	1	-38	
	3	ПЕТЛЯ УП1-4	4	1.400-9, вып.1	
	4	БЕТОН КЛАССА В15, м ³ Поз.1,3,4 по ЛК300.60.90-1	0,59		
ЛК300.60.90-2	2	СЕТКА СВ-38	1	3.006.1-8.2-1-38	1,48
	1	СЕТКА С7-3	1	3.006.1-8.2-1-2	
ЛК300.60.90-3	2	СВ-38	1	3.006.1-8.2-1-38	1,48
	3	ПЕТЛЯ УП1-3	4	1.400-9, вып.1	
	4	БЕТОН КЛАССА В22,5, м ³ Поз.1...3 по ЛК300.60.90-3	0,59		
	4	БЕТОН КЛАССА В15, м ³	0,59		
ЛК300.60.90-4	5	СЕТКА С11-1	2	3.006.1-8.2-1-66	1,48
	6	СТЕРЖЕНЬ АРМАТУРНЫЙ С71	46	-130	
ЛК75.60.90-1	1	СЕТКА С2-10	1	3.006.1-8.4-1-5	0,38
	2	С13-37	1	3.006.1-8.2-1-98	
	3	ПЕТЛЯ УП1-2	2	1.400-9, вып.1	
	4	БЕТОН КЛАССА В15, м ³ Поз.1,3,4 по ЛК75.60.90-1	0,15		
ЛК75.60.90-2	2	СЕТКА С13-38	1	3.006.1-8.2-1-98	0,38
	1	СЕТКА С2-10	1	3.006.1-8.4-1-5	
ЛК75.60.90-3	2	С13-38	1	3.006.1-8.2-1-98	0,38
	3	ПЕТЛЯ УП1-1	2	1.400-9, вып.1	
	4	БЕТОН КЛАССА В22,5, м ³ Поз.1...3 по ЛК75.60.90-3	0,15		
	4	БЕТОН КЛАССА В15, м ³	0,15		
ЛК75.60.90-4	5	СЕТКА С16-1	2	3.006.1-8.2-1-125	0,38
	6	СТЕРЖЕНЬ АРМАТУРНЫЙ С71	12	-130	

1. УЧЕТЫ 1,2,4 СМ. ДОКУМ. - 50.
2. *1 Поз. 5,6 ТОЛЬКО ДЛЯ ЛОТКОВ ЛК300.60.90-4, ЛК75.60.90-4.

АВТОР	А.А.А.	ПРОЕКТИРОВЩИК	В.В.В.	3.006.1-8.1-1-24
ИЗДАТЕЛЬ	КОЛОДЕЦКИЙ	КОРРЕКТОР	Ж.Ж.	
ИЗДАТЕЛЬ	КОЛОДЕЦКИЙ	КОРРЕКТОР	Ж.Ж.	
ЗАВ. ЦЕ	КУРЯКОВА	КОРРЕКТОР	Ж.Ж.	
ВЕВ. МК	ЧУМАКОВА	КОРРЕКТОР	Ж.Ж.	
ПРОЕКТ	ЧУМАКОВА	КОРРЕКТОР	Ж.Ж.	
ПРОЕКТ	ЧУМАКОВА	КОРРЕКТОР	Ж.Ж.	

ЛК 300.90.90-1... ЛК 300.90.90-6



МАРКА ЛОТКА	КОЛ	ПРИМЕНЯЕМЫЕ	КОЛ	ОБЪЕМНЫЕ ДОКУМЕНТА	МАРКА ЛОТКА, Т
ЛК 300.90.90-1	1	СЕТКА СЗ-2	1	3.006.1-8.4-1-19	1.70
	2	СЗ-39	1	3.006.1-8.2-1-39	
	3	ПЕТЛЯ УП1-4	4	1400-9 В.И.И.1	
	6	БЕТОН КЛАСС В15, М ³	0,68		
ЛК 300.90.90-2	ПОЗ 1,3,6 ПО ЛК 300.90.90-1				
2	СЕТКА СЗ-40	1	3.006.1-8.2-1-39		
ЛК 300.90.90-3	ПОЗ 1,3,6 ПО ЛК 300.90.90-1				
ЛК 300.90.90-4	2	СЕТКА СЗ-41	1	3.006.1-8.2-1-40	
	1	СЕТКА СТ-5	1	3.006.1-8.2-1-3	
ЛК 300.90.90-5	2	СЗ-41	1	3.006.1-8.2-1-40	
	3	ПЕТЛЯ УП1-3	4	1400-9 В.И.И.1	
	6	БЕТОН КЛАСС В22,5 М ³	0,68		
	ПОЗ 2,3 ПО ЛК 300.90.90-4				
ЛК 300.90.90-6	1	СЕТКА СТ-7	1	3.006.1-8.2-1-3	
	4	СН-1	2	-66	
ЛК 300.90.90-6	5	СТЕРЖЕНЬ АРМАТУРНЫЙ СТ1	46	-130	
	6	БЕТОН КЛАСС В15, М ³	0,68		
	ПОЗ 2,3 ПО ЛК 300.90.90-4				
	1	СЕТКА СТ-6	1	3.006.1-8.2-1-3	
ЛК 300.90.90-6	4	СН-1	2	3.006.1-8.2-1-66	
	5	СТЕРЖЕНЬ АРМАТУРНЫЙ СТ1	46	-130	
ЛК 300.90.90-6	6	БЕТОН КЛАСС В15, М ³	0,68		

- Части 1,2,4 см. док. -50.
- *) Поз. 4,5 только для лотков ЛК 300.90.90-5, ЛК 300.90.90-6.

Лист 15 из 15. Технические условия. С. 15

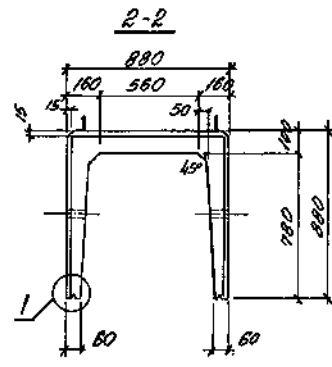
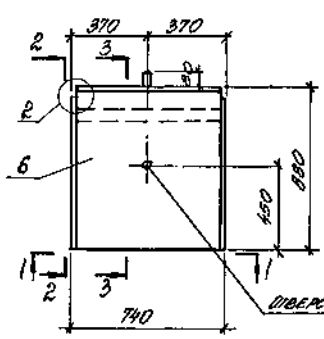
МАРКА ДИТА	ИЗГОТОВИТЕЛЬ	ИЗДАНИЕ	3.006.1-8.1-1-25		
А. КОМ	КОРТЕЖНИК	1			
ГОССТ	СЕРВЕТИК	1			
СН. ГР.	УРАКОВ	1			
ВСО ИИ	УРАКОВА	1			
ПРОЕКТ	УРАКОВА	1			
ПРОЕКТ	УРАКОВА	1			

Лоток	Вариант	Лист	Лотков
	Р	1	1

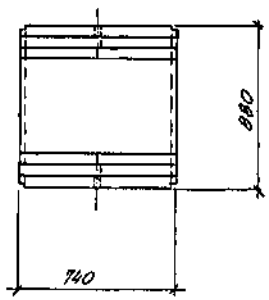
ЛК 300.90.90-1... ЛК 300.90.90-6

СТАРКОВСКИЙ ПРОЕКТИРОВАНИЙ ПРОЕКТ

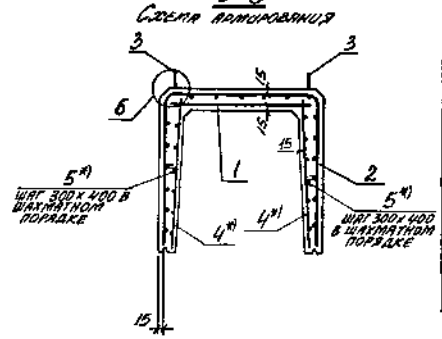
ЛК 75.90.90-1... ЛК 75.90.90-6



1-1



3-3



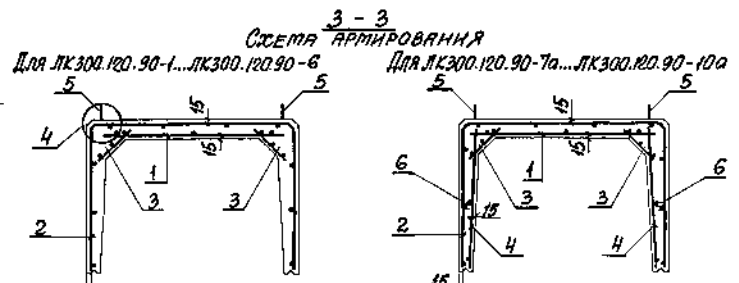
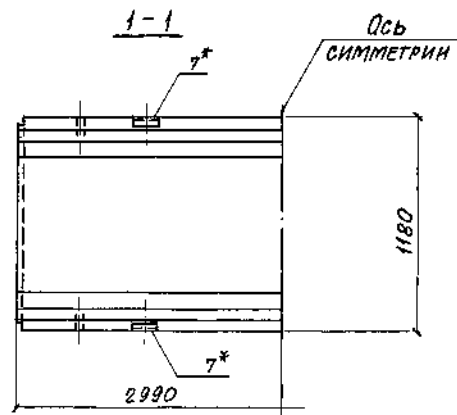
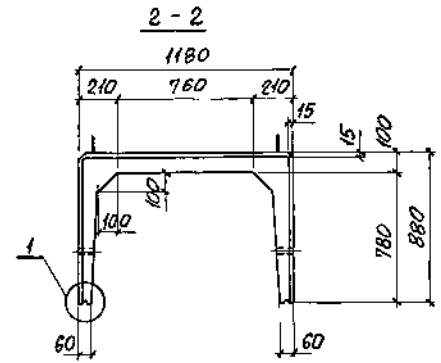
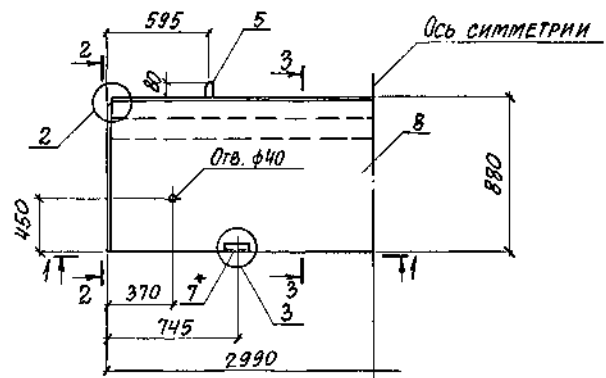
МАРКА ПОТКА	НОД	НАИМЕНОВАНИЕ	КОЛ	ОБОЗНАЧЕНИЕ ДОКУМЕНТА	МАРКА ПОТКА	
ЛК 75.90.90-1	1	СЕТКА СР-17	1	3.006.1-8.4-1-6	043	
	2	С13-39	1	3.006.1-8.2-1-99		
	3	ПЕТЛЯ УП1-2	2	1.400-9 ВШ.1		
	6	БЕТОН КЛАССА В15, м³	0,17			
ЛК 75.90.90-2	НОД 1,3,6 ПО ЛК 75.90.90-1					
	2	СЕТКА С13-40	1	3.006.1-8.2-1-99		
ЛК 75.90.90-3	НОД 1,3,5 ПО ЛК 75.90.90-1					
	2	СЕТКА С13-41	1	3.006.1-8.2-1-100		
ЛК 75.90.90-4	1	СЕТКА СР-20	1	3.006.1-8.4-1-6		
	2	С13-41	1	3.006.1-8.2-1-100		
	3	ПЕТЛЯ УП1-1	2	1.400-9 ВШ.1		
	6	БЕТОН КЛАССА В22,5, м³	0,17			
НОД 2,3 ПО ЛК 75.90.90-4						
ЛК 75.90.90-5	1	СЕТКА СР-21	1	3.006.1-8.4-1-6		
	4	С16-1	2	3.006.1-8.2-1-125		
	5	СТЕРЖЕНЬ АРМ. СТ1	12	-130		
	6	БЕТОН КЛАССА В15, м³	0,17			
	НОД 2,3 ПО ЛК 75.90.90-4					
	1	СЕТКА СР-17	1	3.006.1-8.4-1-6		
ЛК 75.90.90-6	4	С16-1	2	3.006.1-8.2-1-125		
	5	СТЕРЖЕНЬ АРМ. СТ1	12	-130		
	6	БЕТОН КЛАССА В15, м³	0,17			
	НОД 2,3 ПО ЛК 75.90.90-4					

1. Узлы 1,2,4 см. докум. - 50.
2. *НОД 4,5 ТОЛЬКО ДЛЯ ПОТКОВ ЛК 75.90.90-5, ЛК 75.90.90-6.

ЛК 75.90.90-1... ЛК 75.90.90-6

ИЗМ. ПО	ПОДПИСАНИЕ	3.006.1-8.1-1-26	
К. КОДЕ	КОРРЕКТИРОВ		
Д. СОБЧ	КОРРЕКТИРОВ		
З.В. ИВ	КОМП. ОБРА		
В.В. ИВ	УЧЕТ. ОБРА		
Д.В.В.В.	УЧЕТ. ОБРА		
В.В.В.В.	УЧЕТ. ОБРА		

ПОТЛОК		Листов	1
ЛК 75.90.90-1... ЛК 75.90.90-6		Листов	1
С.А.Р.Ь.К.О.В.С.К.И.И			
ПРОЕКТИРОВАНИЕ И ПРОЕКТ			



- 1. СПЕЦИФИКАЦИЯ ЛОТКОВ СМ. НА ЛИСТЕ 2.
- 2. УЗЛЫ СМ. ДОКУМ. - 50
- 3.* ПОВ.7 ТОЛЬКО ДЛЯ ЛОТКОВ МАРКИ С ИНДЕКСОМ „а“

ИЗВ. НЕ ПОЛ. КОПИРС. И. ВДР. ВАР. ВКЛ. В

ИЗВ. ОТР.	ИГЕРНОВИЧ	✓		3.006.1-8.1-1-27	СТРАНА	ЛИСТ	ЛИСТОВ
И. КОНТР.	КОТЕВКАЯ	✓					
ИВ. СПЕЦ.	КОТЕВКАЯ	✓					
ЗАВ. СР.	ЧИМАКОВА	✓		ЛОТОК	1	2	ХАРЬКОВСКИИ
ВЕР. ИНИЦ.	ЧИМАКОВА	✓					
ПРОВЕР.	ЧИМАКОВА	✓					
РАЗРАБ.	КОЛЫНА	✓		ЛК300.120.90-1... ЛК300.120.90-6;	ПРОЕКТИРОВАНИИ ПРОЕКТ		
				ЛК300.120.90-7а... ЛК300.120.90-10а			

МАРКА ЛОТКА	Поз.	НАИМЕНОВАНИЕ	Кол.	ОБОЗНАЧЕНИЕ ДОКУМЕНТА	МАССА ЛОТКА, кг
ЛК 300.120.90-1	1	СЕТКА СЗ-В	1	3.006.1-В.4-1-22	
	2	СВ-42	1	3.006.1-В.2-1-40	
	3	УП-1	2	-127	
	5	ПЕТЛЯ УП-4	4	1.400-9 вып. 1	
	8	БЕТОН КЛАССА В 15, м ³	0,79		
ЛК 300.120.90-2		Поз. 2, 3, 5, В по ЛК 300.120.90-1			
	1	СЕТКА С7-10	1	3.006.1-В.2-1-5	
ЛК 300.120.90-3		Поз. 3, 5 по ЛК 300.120.90-1			
	1	СЕТКА С7-11	1	3.006.1-В.2-1-6	
	2	СВ-43	1	-41	
ЛК 300.120.90-4	8	БЕТОН КЛАССА В 20, м ³	0,79		
		Поз. 3 по ЛК 300.120.90-1			
	1	СЕТКА С7-12	1	3.006.1-В.2-1-6	
	2	СВ-43	1	-41	
	5	ПЕТЛЯ УП-3	4	1.400-9 вып. 1	
ЛК 300.120.90-5	8	БЕТОН КЛАССА В 25, м ³	0,79		
	1	СЕТКА С7-11	1	3.006.1-В.2-1-6	
ЛК 300.120.90-6		Поз. 2, 3, 5, В по ЛК 300.120.90-1			
	1	СЕТКА С7-13	1	3.006.1-В.2-1-5	
	2	СВ-43	1	-41	
	5	ПЕТЛЯ УП-3	4	1.400-9 вып. 1	
	8	БЕТОН КЛАССА В 25, м ³	0,79		

4,98

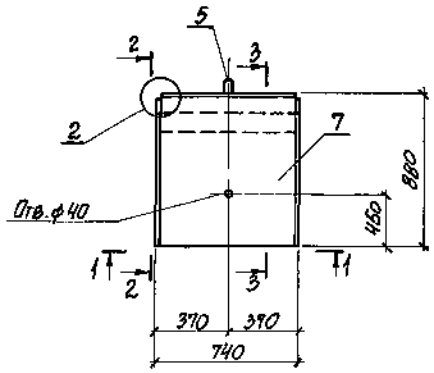
МАРКА ЛОТКА	Поз.	НАИМЕНОВАНИЕ	Кол.	ОБОЗНАЧЕНИЕ ДОКУМЕНТА	МАССА ЛОТКА, кг
ЛК 300.120.90-7а		Поз. 3, 5, 8 по ЛК 300.120.90-1			
	1	СЕТКА С7-12	1	3.006.1-В.2-1-6	
	2	СВ-57	1	-48	
	4	СН-1	2	-66	
	6	СТЕРЖЕНЬ АРМ. С7	46	-130	
	7	ИЗДЕЛИЕ ЗАКЛЮПАНОЕ МЗ	4	-132	
	ЛК 300.120.90-8а		Поз. 2... 8 по ЛК 300.120.90-7а		
1		СЕТКА С7-13	1	3.006.1-В.2-1-5	
ЛК 300.120.90-9а		Поз. 2... 8 по ЛК 300.120.90-7а			
	1	СЕТКА С7-14	1	3.006.1-В.2-1-6	
ЛК 300.120.90-10а		Поз. 3... 7 по ЛК 300.120.90-7а			
	1	СЕТКА С7-37	1	3.006.1-В.2-1-12	
	2	СВ-58	1	-48	
	8	БЕТОН КЛАССА В 20, м ³	0,79		

1,98

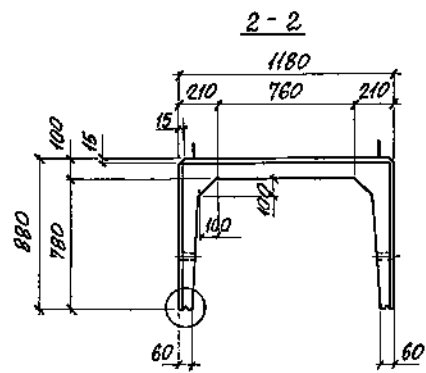
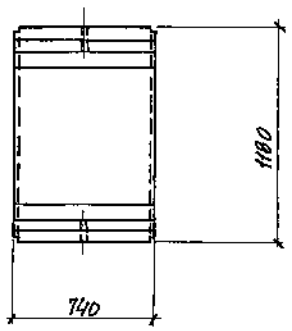
3.006.1-В.1-1-27

кг/шт

2



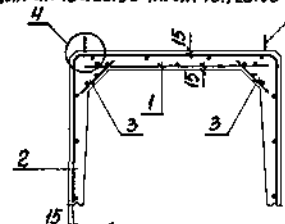
1-1



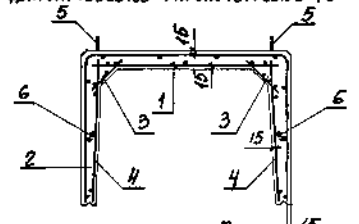
3-3

СХЕМА АРМИРОВАНИЯ

Для ЛК 75.120.90-1... ЛК 75.120.90-6



Для ЛК 75.120.90-7... ЛК 75.120.90-10



- 1. СПЕЦИФИКАЦИЯ ЛОТКОВ
- 2. УЗЛЫ СМ. ДОКУМ. - 50
- СМ. НА ЛИСТЕ 2.

ШТАБ-НЕПОВА. КОМПЛЕКС. И ДОСТ. ЦЕНТРА. ИНИЦ.

НАЧ. ОТД. АРМИРОВАНИЮ	И. КОТЛ. КОТЛ. И.А.		3.006.1-В.1-1-28	СВЯЗЬ ЛИСТОВ		
И. КОНТ. ПРОЕКЦИИ	И. КОТЛ. КОТЛ. И.А.			Р	1	2
И. СПЕЦ. ПРОЕКЦИИ	И. КОТЛ. КОТЛ. И.А.		ЛОТОК ЛК 75.120.90-1... ЛК 75.120.90-10	ХАРЬКОВСКИЙ		
ЗВА. Г.Р. ЧУПАРОВА	И. КОТЛ. КОТЛ. И.А.			ПРОЕКТИРОВАНИЕ		
ВЕД. ИНЖ. ЧУПАРОВА	И. КОТЛ. КОТЛ. И.А.					
ПРОФ.Р. ЧУПАРОВА	И. КОТЛ. КОТЛ. И.А.					
РАЗРАБ. КОТЛ. И.А.	И. КОТЛ. КОТЛ. И.А.					

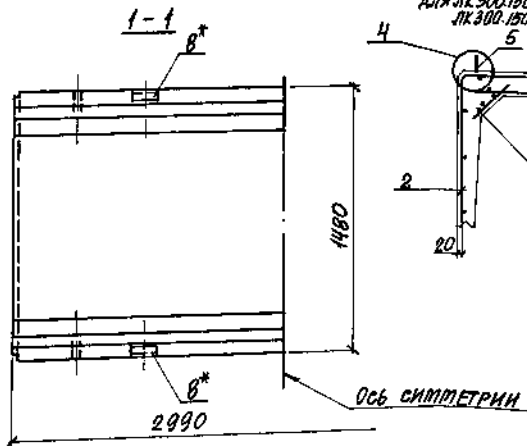
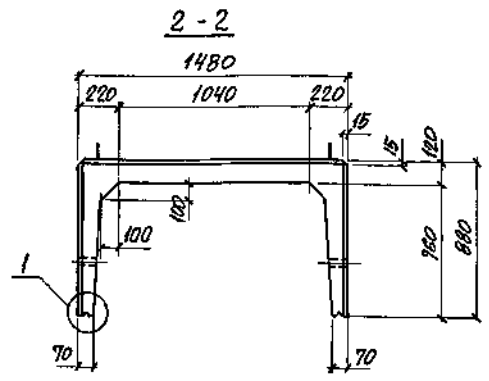
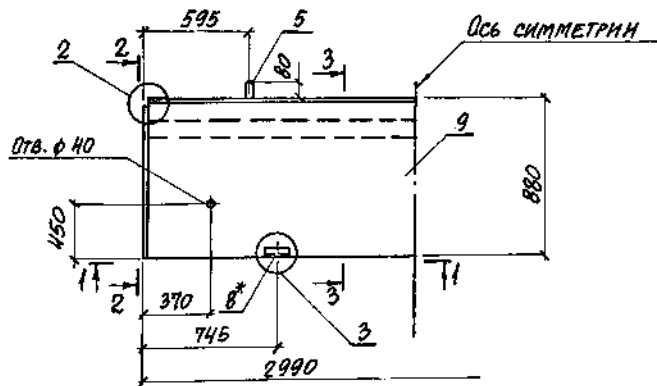
МАРКА ЛОТКА	Поз.	НАИМЕНОВАНИЕ	Кол.	ОБОЗНАЧЕНИЕ ДОКУМЕНТА	МАССА ЛОТКА, Т
ЛК 75.120.90-1	1	СЕТКА С2-23	1	3.006.1-В.4-1-7	
	2	С13-42	1	3.006.1-В.2-1-100	
	3	С18-1	2	-128	
	5	ПЕТЛЯ УП1-2	2	1.400-9 ВЫП. 1	
	7	БЕТОН КЛАСС В15, м ³	0,20		
ЛК 75.120.90-2		Поз. 2, 3, 5, 7 по ЛК 75.120.90-1			
	1	СЕТКА С2-24	1	3.006.1-В.4-1-7	
ЛК 75.120.90-3		Поз. 3, 5 по ЛК 75.120.90-1			
	1	СЕТКА С12-4	1	3.006.1-В.2-1-70	
	2	С13-43	1	-101	
ЛК 75.120.90-4	7	БЕТОН КЛАСС В20, м ³	0,20		0,50
		Поз. 3 по ЛК 75.120.90-1			
	1	СЕТКА С2-30	1	3.006.1-В.4-1-7	
	2	С13-43	1	3.006.1-В.2-1-101	
ЛК 75.120.90-5	5	ПЕТЛЯ УП1-1	2	1.400-9 ВЫП. 1	
	7	БЕТОН КЛАСС В20, м ³	0,20		
		Поз. 2, 3, 5, 7 по ЛК 75.120.90-1			
	1	СЕТКА С12-4	1	3.006.1-В.2-1-70	
ЛК 75.120.90-6		Поз. 3 по ЛК 75.120.90-1			
	1	СЕТКА С12-5	1	3.006.1-В.2-1-70	
	2	С13-43	1	-101	
	5	ПЕТЛЯ УП1-1	2	1.400-9 ВЫП. 1	
	7	БЕТОН КЛАСС В25, м ³	0,20		

МАРКА ЛОТКА	Поз.	НАИМЕНОВАНИЕ	Кол.	ОБОЗНАЧЕНИЕ ДОКУМЕНТА	МАССА ЛОТКА, Т
ЛК 75.120.90-7		Поз. 3, 5, 7 по ЛК 75.120.90-1			
	1	СЕТКА С2-30	1	3.006.1-В.4-1-7	
	2	С13-49	1	3.006.1-В.2-1-104	
	4	С16-1	2	-125	
	6	СТЕРЖЕНЬ АРМ. СТ1	12	-130	
	ЛК 75.120.90-8		Поз. 2...7 по ЛК 75.120.90-7		
1		СЕТКА С12-5	1	3.006.1-В.2-1-70	0,50
ЛК 75.120.90-9		Поз. 2...7 по ЛК 75.120.90-7			
	1	СЕТКА С12-6	1	3.006.1-В.2-1-70	
ЛК 75.120.90-10		Поз. 3...6 по ЛК 75.120.90-7			
	1	СЕТКА С12-7	1	3.006.1-В.2-1-74	
	2	С13-50	1	-104	
	7	БЕТОН КЛАСС В15, м ³	0,20		

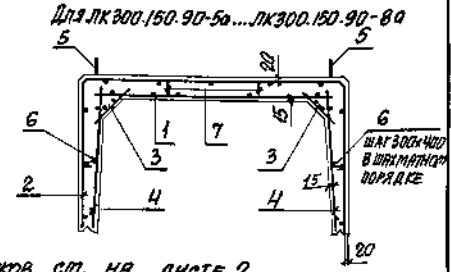
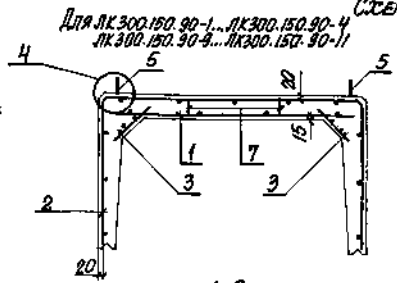
3.006.1-В.1-1-28

ЛК 75

2



3-3
СХЕМА АРМИРОВАНИЯ



1. СПЕЦИФИКАЦИЮ ЛОТКОВ СМ. НА ЛИСТЕ 2.
2. УЗЛЫ СМ. ДОКУМ. - 50
3. СХЕМЫ УСТАНОВКИ ФИКСАТОРОВ ПОЗ. 7 СМ. ДОКУМ. - 51
4. *) ПОЗ. В ТОЛЬКО ДЛЯ ЛОТКОВ ТАРЖИ С ИНДЕКСОМ „С“

НАУСТА	ПРЯКОВИ					3.006.1-В.1-1-29	СТАВКА ЛИСТ		
ИКОМТ	КОПТЕКИ						Р	1	2
П. СПЕЦ	КОПТЕКИ					ЛОТОК			
ЗВ. ГР.	ЧУПРКОВА					ЛК300.150.90-1...ЛК300.150.90-4;			
ВЕР. МИН	ЧУПРКОВА					ЛК300.150.90-А...ЛК300.150.90-11;			
ПРОВЕР.	ЧУПРКОВА					ЛК300.150.90-5а...ЛК300.150.90-8а			
ВРАБАГ	КОЛИНА					ХАРЬКОВСКИЙ ПРОМСТРОИНИНПРОЕКТ			

НАВ. НЕТОДА. ПОЛОНСЬ. Н. ДИТЯ. БОБРЕЛ. ЖИВ. А.С.

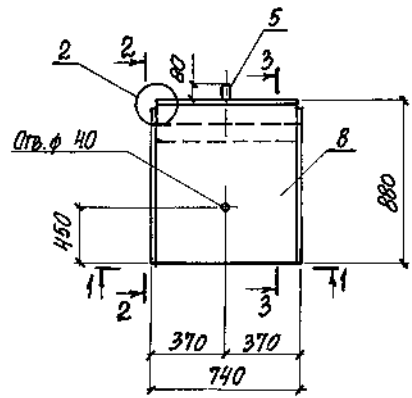
Число, наименование, количество, марка, лотка, №

МАРКА ЛОТКА	Поз.	НАИМЕНОВАНИЕ	Код	ОБОЗНАЧЕНИЕ ДОКУМЕНТА	МАССА ЛОТКА, г
ЛК300.150.90-1	1	СЕТКА С7-27	1	3.006.1-В.2-1-9	
	2	С8-44	1	-41	
	3	С17-1	2	-127	
	5	ПЕТЛЯ УП1-6	4	1.400-9 вып.1	
	7	ФИКСАТОР Ф5	10	3.006.1-В.2-1-130	
	9	БЕТОН КЛАССА В15, м ³	1,0		
ЛК300.150.90-2		Поз. 2,3,5,7,9 по ЛК300.150.90-1			
	1	СЕТКА С7-15	1	3.006.1-В.2-1-5	
ЛК300.150.90-3		Поз. 2,3,5,7,9 по ЛК300.150.90-1			
	1	СЕТКА С7-16	1	3.006.1-В.2-1-5	
ЛК300.150.90-4		Поз. 2,3,5,7,9 по ЛК300.150.90-1			
	1	СЕТКА С7-17	1	3.006.1-В.2-1-7	
ЛК300.150.90-5a		Поз.1,2,3,5,7,9 по ЛК300.150.90-1			
	4	СЕТКА С11-1	2	3.006.1-В.2-1-66	
	6	СТЕРЖЕНЬ АРМ. СТ1	46	-130	
	8	ИЗДЕЛИЕ ЗАКЛАДНОЕ М1	4	-132	
ЛК300.150.90-6a		Поз. 2,3,5,7,9 по ЛК300.150.90-1			
	1	СЕТКА С7-15	1	3.006.1-В.2-1-5	
	4	С11-1	2	-66	
	6	СТЕРЖЕНЬ АРМ. СТ1	46	-130	
	8	ИЗДЕЛИЕ ЗАКЛАДНОЕ М1	4	-132	

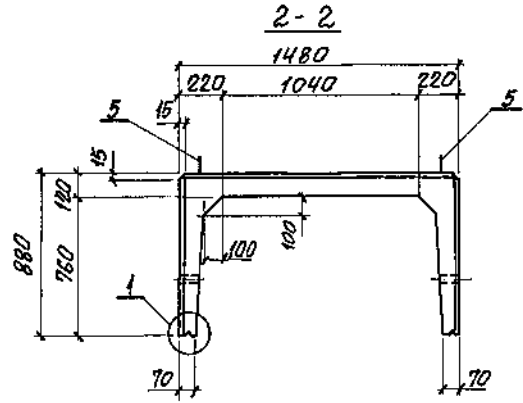
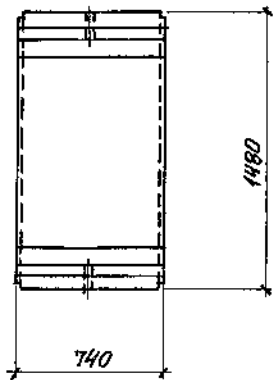
2,5

МАРКА ЛОТКА	Поз.	НАИМЕНОВАНИЕ	Код	ОБОЗНАЧЕНИЕ ДОКУМЕНТА	МАССА ЛОТКА, г
ЛК300.150.90-7a		Поз. 2,3,5,7,9 по ЛК300.150.90-1			
	1	СЕТКА С7-16	1	3.006.1-В.2-1-5	
	4	С11-1	2	-66	
	6	СТЕРЖЕНЬ АРМ. СТ1	46	-130	
	8	ИЗДЕЛИЕ ЗАКЛАДНОЕ М1	4	-132	
	ЛК300.150.90-8a		Поз. 2,3,5,7,9 по ЛК300.150.90-1		
1		СЕТКА С7-17	1	3.006.1-В.2-1-7	
4		С11-1	2	-66	
6		СТЕРЖЕНЬ АРМ. СТ1	46	-130	
	8	ИЗДЕЛИЕ ЗАКЛАДНОЕ М1	4	-132	
ЛК300.150.90-9		Поз. 1,3,5,7,9 по ЛК300.150.90-1			
	2	СЕТКА С8-45	1	3.006.1-В.2-1-42	
ЛК300.150.90-10		Поз. 3,5,7,9 по ЛК300.150.90-1			
	1	СЕТКА С7-15	1	3.006.1-В.2-1-5	
	2	С8-45	1	-42	
ЛК300.150.90-11		Поз. 3,5,9 по ЛК300.150.90-1			
	1	СЕТКА С7-16	1	3.006.1-В.2-1-5	
	2	С8-46	1	-42	
	7	ФИКСАТОР Ф4	10	-130	
3.006.1-В.1-1-29					2

2,5

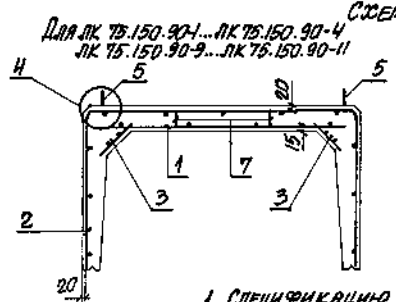


1-1

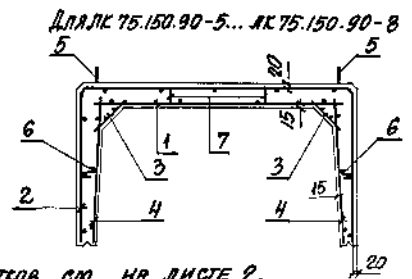


2-2

3-3



СИСТЕМА АРМИРОВАНИЯ
ДЛЯ ЛК 75.150.90-4...ЛК 75.150.90-4
ЛК 75.150.90-9...ЛК 75.150.90-11



СИСТЕМА АРМИРОВАНИЯ
ДЛЯ ЛК 75.150.90-5...ЛК 75.150.90-8

1. СПЕЦИФИКАЦИЮ ЛОТКОВ СМ. НА ЛИСТЕ 2.
2. ЧЗЛЫ 1 СМ. НА ДОКУМ. - 50
3. СХЕМУ УСТАНОВКИ ФИКСАТОРОВ ПОЗ. 7 СМ. ДОКУМ. - 51

ИЗВ. № 10000. КОПИЛИСЬ НА ЛИСТЕ СВОБОДНО

ИЗВ. ОТД.	ВЕРХОВНИЙ	Л. С.
НА ЛИСТЕ	КОМПЛЕКТ	Л. С.
НА СЛЕСА	ПРОЕКЦИЯ	Л. С.
ВВ. ГР.	УМАНЦОВА	Л. С.
ВЕД. НАЧ.	УМАНЦОВА	Л. С.
ПРОБЕР.	УМАНЦОВА	Л. С.
ВРАБЕР.	БУПАНА	Л. С.

3.006.1-8. 1-1-30

ЛОТК

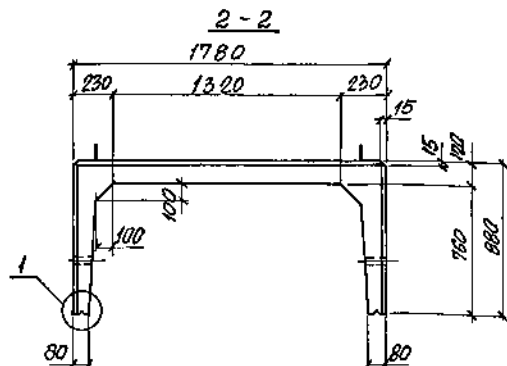
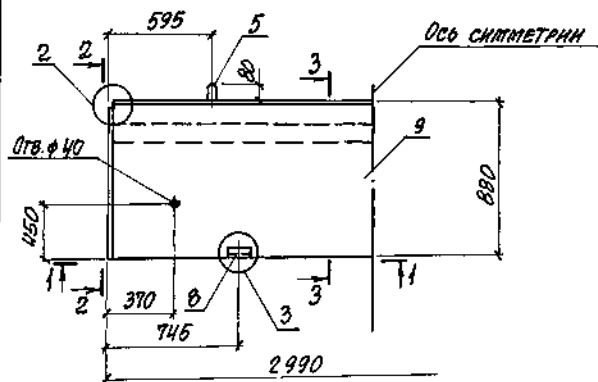
ЛК 75.150.90-1...ЛК 75.150.90-11

СТЕНА	ЛИСТ	ЛИСТОВ
1	1	2
ХАРЬОВСКИЙ ПРОМСТРОИНИПРОЕКТ		

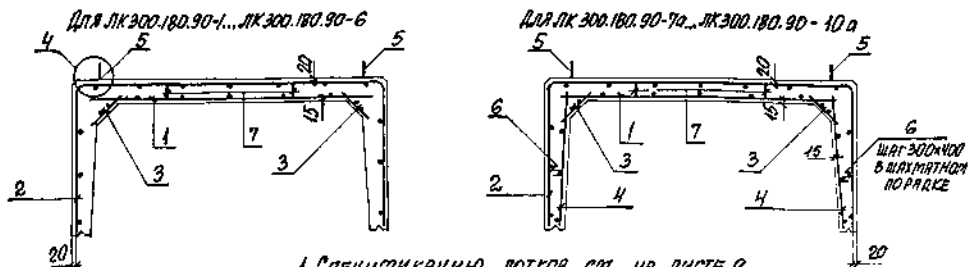
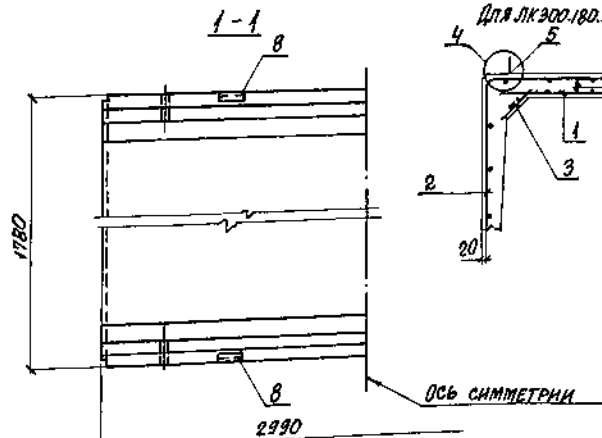
МАРКА ЛОТКА	№02	НАИМЕНОВАНИЕ	Кол.	ОБОЗНАЧЕНИЕ ДОКУМЕНТА	МАРКА ЛОТКА
ЛК75.150.90-1	1	СЕТКА С 2-33	1	3.006.1-8.4-1-8	0,63
	2	С 13-44	1	3.006.1-8.2-1-101	
	3	С 16-1	2	-128	
	5	ПЕТЛЯ УП1-4	2	1.400-9 ВМР1	
	7	ФИКСАТОР Ф 5	4	3.006.1-8.2-1-130	
	8	СЕТКА КАРСОН В.15, М3	0,25		
ЛК75.150.90-2		№03. 2,3,5,7,8 по ЛК 75.150.90-1			
	1	СЕТКА С 12-8	1	3.006.1-8.2-1-70	
ЛК75.150.90-3		№03. 2,3,5,7,8 по ЛК 75.150.90-1			
	1	СЕТКА С 2-35	1	3.006.1-8.4-1-8	
ЛК75.150.90-4		№03. 2,3,5,7,8 по ЛК 75.150.90-1			
	1	СЕТКА С 12-9	1	3.006.1-8.2-1-71	
ЛК75.150.90-5		№03. 1...3,5,7,8 по ЛК 75.150.90-1			
	4	СЕТКА С 16-1	2	3.006.1-8.2-1-125	
	6	СТЕРЖЕНЬ АРМ. СТ 1	12	-130	
ЛК75.150.90-6		№03. 2,3,5,7,8 по ЛК 75.150.90-1			
	1	СЕТКА С 12-8	1	3.006.1-8.2-1-70	
	4	С 16-1	2	-125	
	6	СТЕРЖЕНЬ АРМ. СТ 1	12	-130	

МАРКА ЛОТКА	№02	НАИМЕНОВАНИЕ	Кол.	ОБОЗНАЧЕНИЕ ДОКУМЕНТА	МАРКА ЛОТКА
ЛК75.150.90-7		№03. 2,3,5,7,8 по ЛК 75.150.90-1			
	1	СЕТКА С 2-35	1	3.006.1-8.4-1-8	
	4	С 16-1	2	3.006.1-8.2-1-125	
	6	СТЕРЖЕНЬ АРМ. СТ 1	12	-130	
ЛК75.150.90-8		№03. 2,3,5,7,8 по ЛК 75.150.90-1			
	1	СЕТКА С 12-9	1	3.006.1-8.2-1-71	
	4	С 16-1	2	-125	
	6	СТЕРЖЕНЬ АРМ. СТ 1	12	-130	
ЛК75.150.90-9		№03. 1,3,5,7,8 по ЛК 75.150.90-1			
	2	СЕТКА С 13-45	1	3.006.1-8.2-1-102	
ЛК75.150.90-10		№03. 3,5,7,8 по ЛК 75.150.90-1			
	1	СЕТКА С 12-8	1	3.006.1-8.2-1-70	
	2	С 13-45	1	-102	
ЛК75.150.90-11		№03. 3,5,8 по ЛК 75.150.90-1			
	1	СЕТКА С 2-35	1	3.006.1-8.4-1-8	
	2	С 13-46	1	3.006.1-8.2-1-102	
	7	ФИКСАТОР Ф 4	4	-130	

3.006.1-8.1-1-30 Итого 2



3-3
СХЕМА АРМИРОВАНИЯ



1. СПЕЦИФИКАЦИЮ ЛОТЕВ СМ. НА ЛИСТЕ 2.
2. ЧЛЫ СМ. ДОКУМ. - 50
3. СХЕМУ УСТАНОВКИ ФИКСАТОРОВ ПОЗ.7 СМ ДОКУМ.-51
4. ПОЗ.8 ТОЛЬКО ДЛЯ ЛОТКОВ МАРКИ С ИНДЕКСОМ „А“

ИЗЧ. СТО	ИЗРАБОТЧ.	1	3.006.1-В.1-1-31	СТРАНА ЛИСТ ЛИСТОВ В 2
Ч. КОНТР.	КОРРЕКЦИОН.	2		
ДЛ. СПЕЦ.	КОРРЕКЦИОН.	3		
ЗВ. Г.Р.	УЧЕТОВАЯ	4		
ВЕД. ИНЖ.	УЧЕТОВАЯ	5	ЛОТОК	ХАРЬКОВСКИЙ ПРОЕКТИРНИЧНИЙ ПРОЕКТ
ПРОВЕР.	УЧЕТОВАЯ	6		
РАЗРАБ.	КОПИИЛА	7		
			ЛК 300.180.90-1...ЛК 300.180.90-6;	
			ЛК 300.180.90-7а...ЛК 300.180.90-10а	

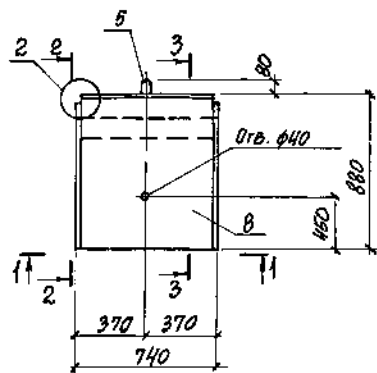
МАРКА ЛОТКА	Поз.	НАИМЕНОВАНИЕ	Кол.	ОБОЗНАЧЕНИЕ ДОКУМЕНТА	МАРКА ЛОТКА, г
ЛК300.180.90-1	1	СЕТКА СТ-22	1	3.006.1-В.2-1-8	2,9
	2	СВ-47	1	-43	
	3	СИ-1	2	-127	
	5	ПЕЛЯ УП-6	4	1.400-9 вып.1	
	7	ФИКСАТОР Ф5	10	3.006.1-В.2-1-130	
ЛК300.180.90-2	9	БЕТОН КЛАССА В15, м ³	1,16		
		Поз. 2, 3, 5, 7, 9 по ЛК 300.180.90-1			
ЛК300.180.90-3	1	СЕТКА С Т-28	1	3.006.1-В.2-1-9	
		Поз. 2, 3, 5, 7, 9 по ЛК 300.180.90-1			
ЛК300.180.90-4	1	СЕТКА С 3-31	1	3.006.1-В.4-1-26	
		Поз. 2, 3, 5, 7, 9 по ЛК 300.180.90-1			
ЛК300.180.90-5	1	СЕТКА СТ-23	1	3.006.1-В.2-1-В	
		Поз. 3, 5, 7 по ЛК 300.180.90-1			
	1	СЕТКА С Т-23	1	3.006.1-В.2-1-8	
	2	СВ-48	1	-43	
ЛК300.180.90-6	9	БЕТОН КЛАССА В20, м ³	1,16		
		Поз. 3, 5, 7 по ЛК 300.180.90-1			
	1	СЕТКА С Т-24	1	3.006.1-В.2-1-8	
ЛК300.180.90-7а	2	СВ-48	1	-43	
	9	БЕТОН КЛАССА В25, м ³	1,16		
		Поз. 1...3, 5, 7, 9 по ЛК 300.180.90-1			
	4	СЕТКА СИ-1	2	3.006.1-В.2-1-66	
	6	СТЕРЖЕНЬ АРМ. СТ2	46	-130	
	8	НАДЕЛКИ ЗАКЛЮЧАЮЩЕ М1	4	-132	

МАРКА ЛОТКА	Поз.	НАИМЕНОВАНИЕ	Кол.	ОБОЗНАЧЕНИЕ ДОКУМЕНТА	МАРКА ЛОТКА, г
ЛК300.180.90-8а		Поз. 2, 3, 5, 7, 9 по ЛК 300.180.90-1			2,9
	1	СЕТКА СТ-28	1	3.006.1-В.2-1-9	
	4	СИ-1	2	-66	
	6	СТЕРЖЕНЬ АРМ. СТ2	46	-130	
ЛК300.180.90-9а	8	НАДЕЛКИ ЗАКЛЮЧАЮЩЕ М1	4	-132	
		Поз. 2, 3, 5, 7, 9 по ЛК 300.180.90-1			
ЛК300.180.90-9б	1	СЕТКА С Т-29	1	3.006.1-В.2-1-9	
	4	СИ-1	2	-66	
	6	СТЕРЖЕНЬ АРМ. СТ2	46	-130	
	8	НАДЕЛКИ ЗАКЛЮЧАЮЩЕ М1	4	-132	
ЛК300.180.90-10а		Поз. 3, 5, 7 по ЛК 300.180.90-1			
	1	СЕТКА С Т-29	1	3.006.1-В.2-1-9	
	2	СВ-48	1	-43	
	4	СИ-1	2	-66	
	6	СТЕРЖЕНЬ АРМ. СТ2	46	-130	
	8	НАДЕЛКИ ЗАКЛЮЧАЮЩЕ М1	4	-132	
	9	БЕТОН КЛАССА В20, м ³	1,16		

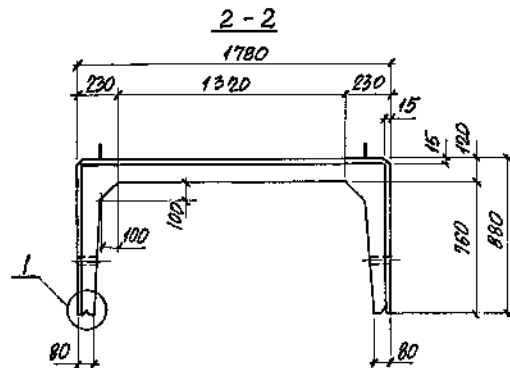
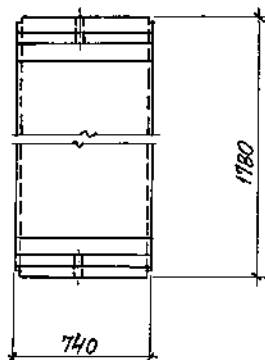
3.006.1-В.1-1-31

4.00015-01 52

Лист
2

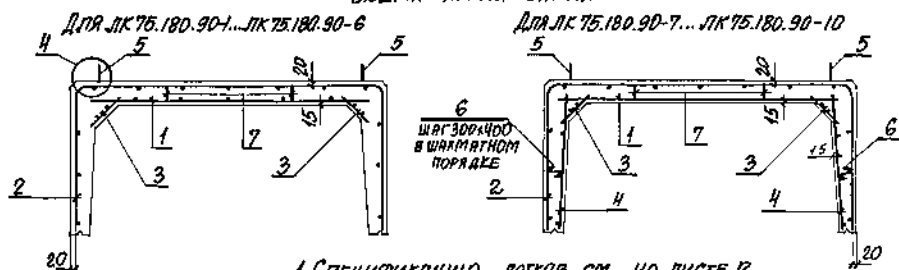


1-1



3-3

СХЕМА АРМИРОВАНИЯ



1. СПЕЦИФИКАЦИЮ ЛОТКОВ СМ. НА ЛИСТЕ В.
2. УЗЛЫ СМ. ДОКУМ. - 50
3. СХЕМУ УСТАНОВКИ ФИКСАТОРОВ ПОС. 7 СМ. ДОКУМ. - 51

ИЗЧ. ОТГ.	А. ГРАНОВИЧ	С	3. 006.1-В.1-1-32	ЛОТОК	СТАРАЯ	ЛИСТ	ЛИСТОВ
И. УПР.	КОСТЕЦКИЙ	С			2	1	2
И. СПЕЦ.	КОСТЕЦКИЙ	С			ХАРЬКОВСКИЙ ПРОМСТРОИНИИПРОЕКТ		
ИЗВ. ГР.	ЧУМАКОВА	С					
ИЗВ. ИНИ.	ЧУМАКОВА	С					
ПРОВ. А.	ЧУМАКОВА	С	ЛК 75.180.90-1... ЛК 75.180.90-10				
РАЗРАБ.	КОДИЦА	С					

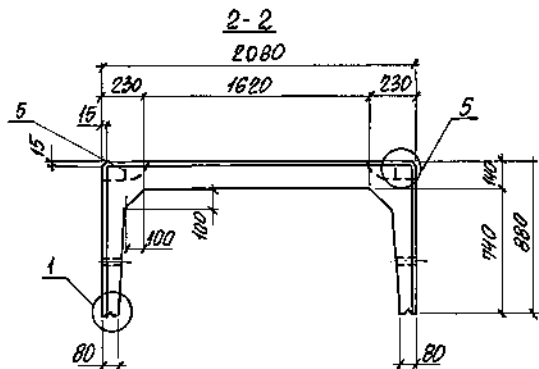
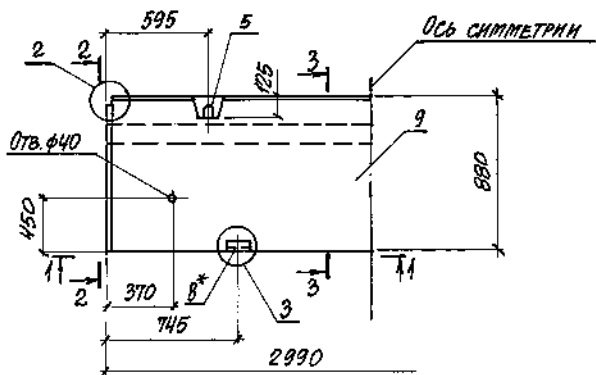
МАРКА ЛОТКА	Поз.	НАИМЕНОВАНИЕ	Кв.	ОБОЗНАЧЕНИЕ ДОКУМЕНТА	МАССА ЛОТКА, т
ЛК75.180.90-1	1	СЕТКА С12-14	1	3.006.1-В.2-1-72	
	2	С13-47	1	-103	
	3	С18-1	2	-128	
	5	ПЕДЛА УП1-4	2	1.400-9 ВМЛ.1	
	7	ФИКСАТОР Ф5	4	3.006.1-В.2-1-180	
	8	БЕТОН КЛАССА В15, М3	0,29		
ЛК75.180.90-2		Поз. 2, 3, 5, 7, 8 по ЛК 75.180.90-1			
	1	СЕТКА С2-42	1	3.006.1-В.4-1-10	
ЛК75.180.90-3		Поз. 2, 3, 5, 7, 8 по ЛК 75.180.90-1			
	1	СЕТКА С 2-43	1	3.006.1-В.4-1-10	
ЛК75.180.90-4		Поз. 2, 3, 5, 7, 8 по ЛК 75.180.90-1			
	1	СЕТКА С12-15	1	3.006.1-В.2-1-72	0,73
ЛК75.180.90-5		Поз. 3, 5, 7 по ЛК 75.180.90-1			
	1	СЕТКА С12-15	1	3.006.1-В.2-1-72	
	2	С13-48	1	-103	
	8	БЕТОН КЛАССА В20, М3	0,29		
		Поз. 3, 5, 7 по ЛК 75.180.90-1			
ЛК75.180.90-6	1	СЕТКА С12-16	1	3.006.1-В.2-1-72	
	2	С13-48	1	-103	
	8	БЕТОН КЛАССА В25, М3	0,29		
ЛК75.180.90-7		Поз. 1...3, 5, 7, 8 по ЛК 75.180.90-1			
	4	СЕТКА С 16-1	2	3.006.1-В.2-1-125	
	6	СТЕРЖЕНЬ АРМ. СГ2	12	-130	

МАРКА ЛОТКА	Поз.	НАИМЕНОВАНИЕ	Кв.	ОБОЗНАЧЕНИЕ ДОКУМЕНТА	МАССА ЛОТКА, т
ЛК75.180.90-8		Поз. 2, 3, 5, 7, 8 по ЛК 75.180.90-1			
	1	СЕТКА С2-42	1	3.006.1-В.4-1-10	
	4	С16-1	2	3.006.1-В.2-1-125	
	6	СТЕРЖЕНЬ АРМ. СГ2	12	-130	
ЛК75.180.90-9		Поз. 2, 3, 5, 7, 8 по ЛК 75.180.90-1			
	1	СЕТКА С 2-43	1	3.006.1-В.4-1-10	
	4	С 16-1	2	3.006.1-В.2-1-125	
	6	СТЕРЖЕНЬ АРМ. СГ2	12	-130	0,73
ЛК75.180.90-10		Поз. 3, 5, 7 по ЛК 75.180.90-1			
	1	СЕТКА С2-43	1	3.006.1-В.4-1-10	
	2	С13-48	1	3.006.1-В.2-1-103	
	4	С16-1	2	-125	
	6	СТЕРЖЕНЬ АРМ. СГ2	12	-130	
	8	БЕТОН КЛАССА В20, М3	0,29		

3.006.1-В.1-1-32

Лист

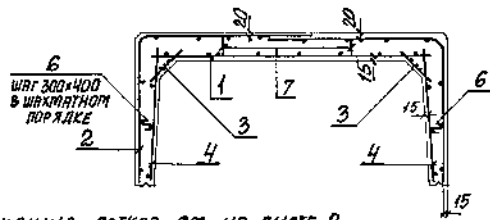
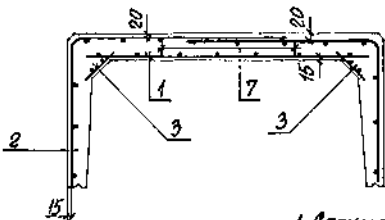
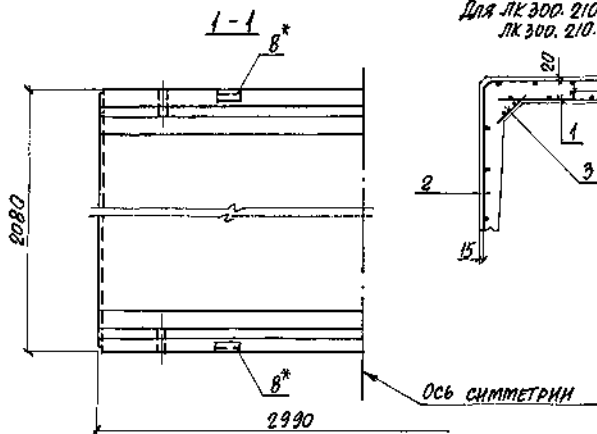
2



3-3
СХЕМА АРМИРОВАНИЯ

Для ЛК300.210.90-1...ЛК300.210.90-7
ЛК300.210.90-11...ЛК300.210.90-13

Для ЛК300.210.90-8а...ЛК300.210.90-10а



1. СПЕЦИФИКАЦИЮ ЛОТКОВ СМ. НА ЛИСТЕ 2.
2. ЧЗЛЫБ СМ. ДОКУМ. - 50
3. СХЕМУ УСТАНОВКИ ФИКСАТОРОВ ПОЗ.7 СМ. ДОКУМ. - 51
4. *) ПОЗ. В ТОЛЬКО ДЛЯ ЛОТКОВ ТАРЕН С ИНДЕКСОМ "а"

ИЗР. ОТГ. АГЯНОВИЧ	3. ОДБ.1-В.1-1-33	Лист		Листов
И. КОНТР. КОДЕЦКИЙ		Р	1	2
Л. СПЕЦ. ЧЕРТЕЖНИК		ХАРЬКОВСКИЙ		
ЭВБ. ГР. ЧУПАРОВА		ПРОЕКТИРНИИ ПРОЕКТ		
ВЕБ. ИНИ. ЧУПАРОВА				
ПРОВЕР. ЧУПАРОВА				
РАЗРАБ. КОЛЫНА				
	ЛОТКИ			
	ЛК300.210.90-1...ЛК300.210.90-7;			
	ЛК300.210.90-8а...ЛК300.210.90-10а;			
	ЛК300.210.90-11...ЛК300.210.90-13			

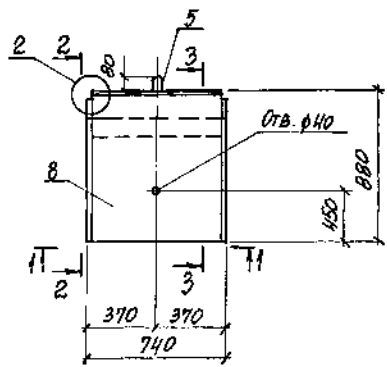
МАРКА ЛОТКА	№№	НАИМЕНОВАНИЕ	КОЛ.	ОБОЗНАЧЕНИЕ ДОКУМЕНТА	МАССА ЛОТКА, т
ЛК300.210.90-1	1	СЕТКА С7-30	1	3.006.1-В.2-1-10	3,45
	2	С9-1	2	-49	
	3	С17-2	2	-127	
	5	ПЕГЛЯ УП1-В	4	1.400-9 выт.1	
	7	ФИКСАТОР Ф7	10	3.006.1-В.2-1-130	
ЛК300.210.90-2	9	БЕТОН КЛАССА В15, м ³	1,38		
		поз. 2, 3, 5, 7, 9 по ЛК300.210.90-1			
ЛК300.210.90-3	1	СЕТКА С7-31	1	3.006.1-В.2-1-10	
		поз. 2, 3, 5, 7, 9 по ЛК300.210.90-1			
ЛК300.210.90-4	1	СЕТКА С7-32	1	3.006.1-В.2-1-11	
	2	С9-2	2	-49	
ЛК300.210.90-5	1	СЕТКА С7-33	1	3.006.1-В.2-1-10	3,45
	2	С9-2	2	-49	
ЛК300.210.90-6	1	СЕТКА С7-34	1	3.006.1-В.2-1-10	
	2	С9-2	2	-49	
ЛК300.210.90-7	3	БЕТОН КЛАССА В20, м ³	1,38		
		поз. 3 по ЛК300.210.90-1			
	1	СЕТКА С7-34	1	3.006.1-В.2-1-10	
	2	С9-3	2	-50	
	5	ПЕГЛЯ УП1-7	4	1.400-9 выт.1	
ЛК300.210.90-8	7	ФИКСАТОР Ф6	10	3.006.1-В.2-1-130	
	9	БЕТОН КЛАССА В25, м ³	1,38		
		поз. 3, 5, 7, 9 по ЛК300.210.90-1			
	1	СЕТКА С7-31	1	3.006.1-В.2-1-10	
	2	С9-2	2	-49	
ЛК300.210.90-9	4	С11-1	2	-86	
	6	СТЕРЖЕНЬ АРМ. С72	46	-130	
	8	НАДЕЛКИ ЗАКЛАДНЫЕ М1	4	-132	
		поз. 3 по ЛК300.210.90-1			

МАРКА ЛОТКА	№№	НАИМЕНОВАНИЕ	КОЛ.	ОБОЗНАЧЕНИЕ ДОКУМЕНТА	МАССА ЛОТКА, т
ЛК300.210.90-9	1	СЕТКА С7-31	1	3.006.1-В.2-1-10	
	2	С9-4	2	-50	
	4	С11-1	2	-86	
	6	СТЕРЖЕНЬ АРМ. С72	46	-130	
	7	ФИКСАТОР Ф6	10	-130	
	8	НАДЕЛКИ ЗАКЛАДНЫЕ М1	4	-132	
		поз. 3 по ЛК300.210.90-1			
		поз. 3 по ЛК300.210.90-1			
ЛК300.210.90-10	1	СЕТКА С7-32	1	3.006.1-В.2-1-11	3,45
	2	С9-4	2	-50	
	4	С11-1	2	-86	
	5	ПЕГЛЯ УП1-7	4	1.400-9 выт.2	
	6	СТЕРЖЕНЬ АРМ. С72	46	3.006.1-В.2-1-130	
ЛК300.210.90-11	7	ФИКСАТОР Ф6	10	-130	
	8	НАДЕЛКИ ЗАКЛАДНЫЕ М1	4	-131	
	9	БЕТОН КЛАССА В20,5	1,38		
		поз. 2, 3, 5, 7, 9 по ЛК300.210.90-1			
ЛК300.210.90-12	1	СЕТКА С7-34	1	3.006.1-В.2-1-10	
		поз. 2, 3, 5, 7, 9 по ЛК300.210.90-1			
ЛК300.210.90-13	1	СЕТКА С7-35	1	3.006.1-В.2-1-12	
		поз. 3, 7 по ЛК300.210.90-1			
	1	СЕТКА С7-36	1	3.006.1-В.2-1-12	
	2	С9-2	2	-49	
	5	ПЕГЛЯ УП1-7	4	1.400-9 выт.1	
ЛК300.210.90-14	9	БЕТОН КЛАССА В22,5, м ³	1,38		
		поз. 3, 5, 7, 9 по ЛК300.210.90-1			

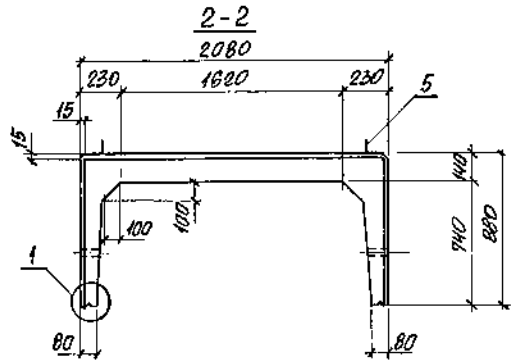
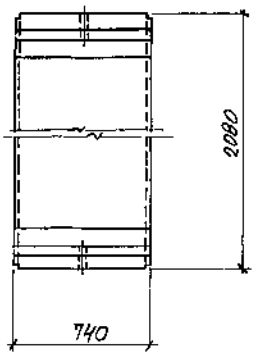
Лист № 0000. Матрица № 1. 01.01.2014

3.006.1-В.1-1-33

Лист	2
------	---

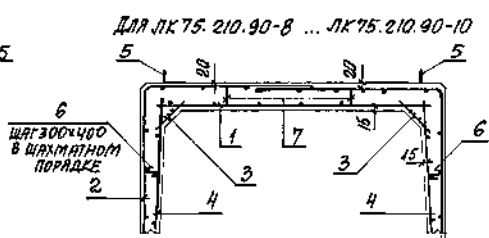
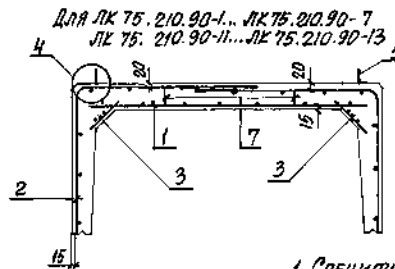


1-1



2-2

СХЕМА АРМИРОВАНИЯ



- 1. СПЕЦИФИКАЦИЮ ЛОТКОВ СМ. НА ЛИСТЕ 2
- 2. УЗЛЫ СМ. ДОКУМ. - 50
- 3. СХЕМУ УСТАНОВКИ ФИКСАТОРОВ ПОЗ. 7 СМ. ДОКУМ. - 51

НА Ч. ОТА И КОНТР В СВЕД ЧАСТ. ГР ДВА ИЛИ ПРОВЕР РАБОТО	ВПРЧОВМУ КОМПЛЕКТИ ЧУМАКОВА ЧУМАКОВА КУЛИНА	[Signatures]	3.006.1-8.1-1-34			
			ЛОТОК			Листов
			ЛК 75.210.90-1... ЛК 75.210.90-11			Листов
				ХАРЬКОВСКИЙ ПРОСТРАННИЙ ПРОЕКТ		

МАРКА ЛОТКА	№№	НАИМЕНОВАНИЕ	КОЛ.	ОБОЗНАЧЕНИЕ ДОКУМЕНТА	МАРКА ЛОТКА, Т
ЛК75.210.90-1	1	СЕТКА С12-19	1	3.006.1-В.2-1-73	0,88
	2	С14-1	2	-109	
	3	С18-2	2	-128	
	5	ПЕЛЯ УП1-4	2	1.400-9 ВМП.1	
	7	ФИКСАТОР Ф7	4	3.006.1-В.2-1-130	
	8	БЕТОН КЛАССА В15, М ³	0,35		
	По 2,3,5,7,8 по ЛК75.210.90-1				
	ЛК75.210.90-2	1	СЕТКА С2-51	1	
По 2,3,5,7,8 по ЛК75.210.90-1					
ЛК75.210.90-3	1	СЕТКА С12-20	1	3.006.1-В.2-1-74	
По 2,3,5,7,8 по ЛК75.210.90-1					
ЛК75.210.90-4	1	СЕТКА С12-20	1	3.006.1-В.2-1-74	
	2	С14-2	2	-109	
По 2,3,5,7,8 по ЛК75.210.90-1					
ЛК75.210.90-5	1	СЕТКА С12-21	1	3.006.1-В.2-1-73	
	2	С14-2	2	-109	
По 2,3,5,7 по ЛК75.210.90-1					
ЛК75.210.90-6	1	СЕТКА С12-22	1	3.006.1-В.2-1-73	
	2	С14-2	2	-109	
	8	БЕТОН КЛАССА В20, М ³	0,35		
По 2,3 по ЛК75.210.90-1					
ЛК75.210.90-7	1	СЕТКА С12-22	1	3.006.1-В.2-1-73	
	2	С14-3	2	-110	
	5	ПЕЛЯ УП1-3	2	1.400-9 ВМП.1	
	7	ФИКСАТОР Ф6	4	3.006.1-В.2-1-130	
	8	БЕТОН КЛАССА В25, М ³	0,35		
	По 2,3,5,7,8 по ЛК75.210.90-1				
ЛК75.210.90-8	1	СЕТКА С2-51	1	3.006.1-В.4-1-12	
	2	С14-2	2	3.006.1-В.2-1-109	
	4	С16-1	2	-125	
	6	СТЕРЖЕНЬ АРМ. СТ 2	12	-130	
	По 2,3,5,7,8 по ЛК75.210.90-1				

МАРКА ЛОТКА	№№	НАИМЕНОВАНИЕ	КОЛ.	ОБОЗНАЧЕНИЕ ДОКУМЕНТА	МАРКА ЛОТКА, Т
ЛК75.210.90-9	По 2,3,5,8 по ЛК75.210.90-1				
	1	СЕТКА С2-51	1	3.006.1-В.4-1-12	
	2	С14-4	2	3.006.1-В.2-1-110	
	4	С16-1	2	-125	
	6	СТЕРЖЕНЬ АРМ. СТ 2	12	-130	
	7	ФИКСАТОР Ф6	4	-130	
	По 2,3 по ЛК75.210.90-1				
	ЛК75.210.90-10	1	СЕТКА С12-20	1	3.006.1-В.2-1-74
2		С14-2	2	-110	
4		С16-1	2	-125	
5		ПЕЛЯ УП1-3	2	1.400-9 ВМП.1	
6		СТЕРЖЕНЬ АРМ. СТ 2	12	3.006.1-В.2-1-130	
7		ФИКСАТОР Ф6	4	-130	
8		БЕТОН КЛАССА В22,5, М ³	0,35		
По 2,3,5,7,8 по ЛК75.210.90-1					
ЛК75.210.90-11	По 2,3,5,7,8 по ЛК75.210.90-1				
	1	СЕТКА С12-22	1	3.006.1-В.2-1-73	
По 2,3,5,7,8 по ЛК75.210.90-1					
ЛК75.210.90-12	По 2,3,5,7,8 по ЛК75.210.90-1				
	1	СЕТКА С12-23	1	3.006.1-В.2-1-74	
По 2,3,7 по ЛК75.210.90-1					
ЛК75.210.90-13	1	СЕТКА С12-24	1	3.006.1-В.2-1-74	
	2	С14-2	2	-109	
	5	ПЕЛЯ УП1-3	2	1.400-9 ВМП.1	
	8	БЕТОН КЛАССА В22,5, М ³	0,35		

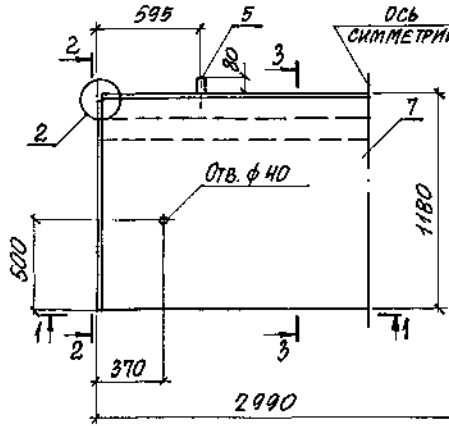
3.006.1-В.1-1-34

ЛК75

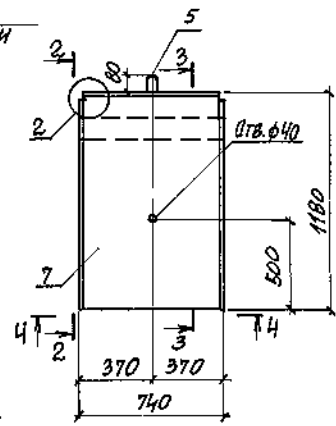
2

ЛК 300.120.120-1... ЛК 300.120.120-5

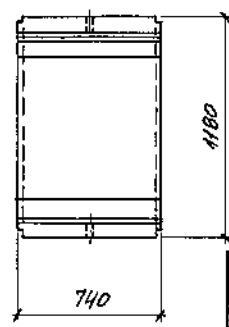
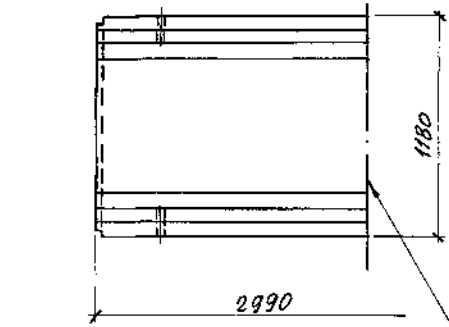
ЛК 75.120.120-1... ЛК 75.120.120-5



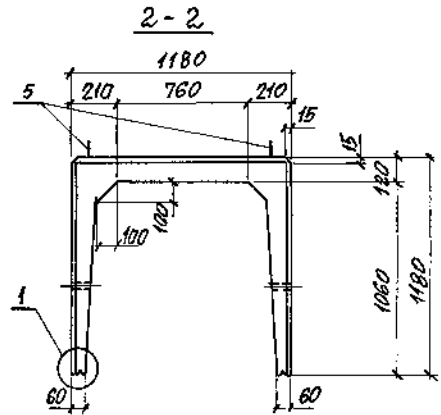
1-1



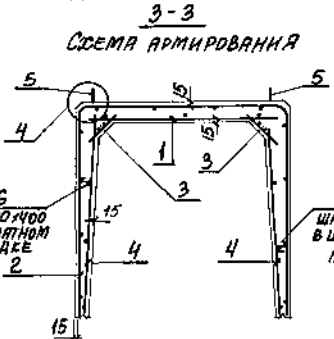
4-4



Ось СИММЕТРИИ



2-2



3-3
СХЕМА АРМИРОВАНИЯ

1. СПЕЦИФИКАЦИЮ ЛОТКОВ СМ. НА ЛИСТЕ 2
2. УЗЛЫ СМ. ДОКУМ. - 50

ИЗЧ. ОТД.	ПЕРИОДУ	
Л. СЛ. ПР.	КОРРЕКЦИ	
Л. СЛ. ПР.	КОРРЕКЦИ	
ЗВ. ГР.	ЧУТКОВА	
ВЕЛ. ИЛИ	ЧУТКОВА	
РАЗРЯБ.	КОПИНА	

3. 006. 1-В. 1-1-35		Лист	Листов
ЛОТОК		1	2
ЛК 300.120.120-1... ЛК 300.120.120-5	ЛК 75.120.120-1... ЛК 75.120.120-5	ХАРЬКОВСКИЙ ПРОМСТРОИНИИПРОЕКТ	

Лист № 006. 1-В. 1-1-35

МАРКА ЛОТКА	Поз.	НАИМЕНОВАНИЕ	Код.	ОБОЗНАЧЕНИЕ ДОКУМЕНТА	МАССА ЛОТКА, Т
ЛК300.120.120-1	1	СЕТКА С3-8	1	3.006.1-В.4-1-22	2,7
	2	С8-49	1	3.006.1-В.2-1-44	
	3	С17-1	2	- 127	
	4	С11-2	2	- 66	
	5	ПЕЛЯ УП1-6	4	1.400-9 БЫП.1	
	6	СТЕРЖЕНЬ АРМ. СТ1	60	3.006.1-В.2-1-130	
	7	БЕТОН КЛАССА В15, м ³	103		
ЛК300.120.120-2		Поз. 1,3,5...7 по ЛК 300.120.120-1			
	2	СЕТКА С8-50	1	3.006.1-В.2-1-44	
	4	С11-3	2	- 66	
ЛК300.120.120-3		Поз. 3,5...7 по ЛК 300.120.120-1			
	1	СЕТКА С7-10	1	3.006.1-В.2-1-6	
	2	С8-50	1	- 45	
	4	С11-3	2	- 66	
	ЛК300.120.120-4		Поз. 3,5...7 по ЛК 300.120.120-1		
1		СЕТКА С7-11	1	3.006.1-В.2-1-6	
2		С8-51	1	- 45	
4		С11-3	2	- 66	
ЛК300.120.120-5			Поз.3,5...7 по ЛК300.120.120-1		
	1	СЕТКА С7-12	1	3.006.1-В.2-1-6	
	2	С8-51	1	- 45	
	4	С11-3	2	- 66	
ЛК75.120.120-1	1	СЕТКА С2-23	1	3.006.1-В.4-1-7	0,68
	2	С13-51	1	3.006.1-В.2-1-105	
	3	С18-1	2	- 128	
	4	С16-2	2	- 125	
	5	ПЕЛЯ УП1-4	2	1.400-9 БЫП.1	
	6	СТЕРЖЕНЬ АРМ. СТ1	16	3.006.1-В.2-1-130	
	7	БЕТОН КЛАССА В15, м ³	0,27		

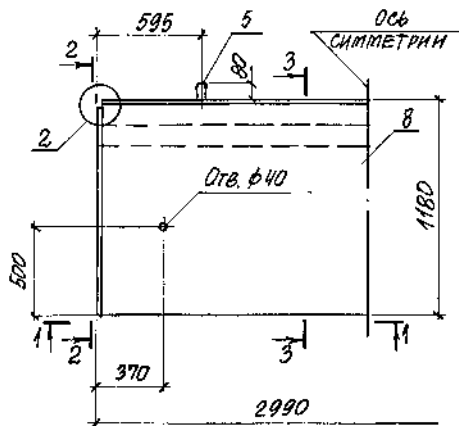
МАРКА ЛОТКА	Поз.	НАИМЕНОВАНИЕ	Код.	ОБОЗНАЧЕНИЕ ДОКУМЕНТА	МАССА ЛОТКА, Т
ЛК75.120.120-2		Поз. 1,3,5...7 по ЛК 75.120.120-1			
	2	СЕТКА С13-52	1	3.006.1-В.2-1-105	
	4	С16-3	2	- 125	
		Поз. 3,5...7 по ЛК 75.120.120-1			
ЛК75.120.120-3	1	СЕТКА С2-29	1	3.006.1-В.4-1-7	0,68
	2	С13-52	1	3.006.1-В.2-1-105	
	4	С16-3	2	- 125	
ЛК75.120.120-4		Поз. 3,5...7 по ЛК 75.120.120-1			
	1	СЕТКА С12-4	1	3.006.1-В.2-1-70	
	2	С13-53	1	3.006.1-В.2-1-106	
	4	С16-3	2	- 125	
ЛК75.120.120-5		Поз. 3,5...7 по ЛК 75.120.120-1			
	1	СЕТКА С2-30	1	3.006.1-В.4-1-7	
	2	С13-53	1	3.006.1-В.2-1-106	
	4	С16-3	2	- 125	

МАРКА № ПЕЛЯ ПОДПИСАНЫ И ДАТА ВВЕДЕНИЯ В ЭКСПЛУАТАЦИЮ

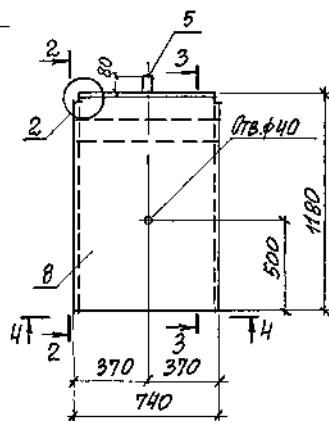
3.006.1-В.1-1-35	ИВС 2
------------------	----------

ЛК 300.150.120-1... ЛК 300.150.120-4

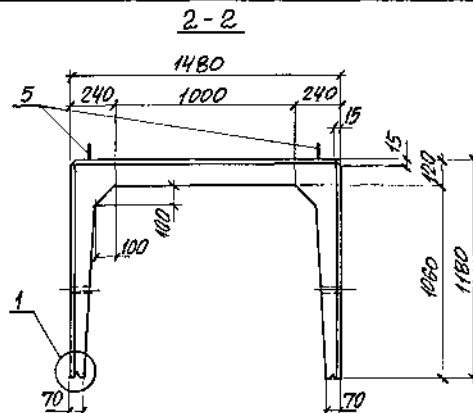
ЛК 75.150.120-1... ЛК 75.150.120-4



1-1

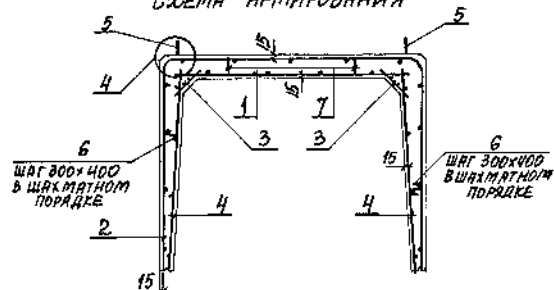


4-4

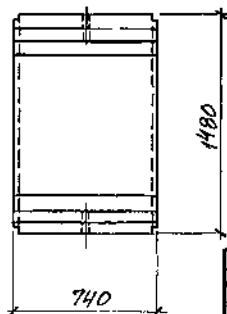
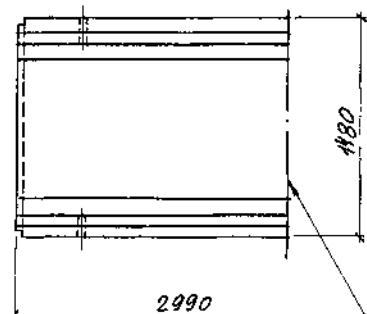


3-3

СХЕМА АРМИРОВАНИЯ



1. СПЕЦИФИКАЦИЮ ЛОТКОВ СМ. НА ЛИСТЕ 2
2. УЗЛЫ СМ. ДОКУМ. - 50
3. СХЕМУ УСТАНОВКИ ФИКСАТОРОВ ПОЗ. 7 СМ. ДОКУМ. - 51



Ось симметриИ

НАЧ. РАБ.	И. ГРАЧОВ	В. КОТЛ
УМ. КОНТ.	С. ПРОТЕЦКИЙ	В. КОТЛ
П. РАБ.	С. ПРОТЕЦКИЙ	В. КОТЛ
ЗАВ. ГР.	Ч. МАКОВА	В. КОТЛ
ВЕД. РАБ.	Ч. МАКОВА	В. КОТЛ
ПРОВЕР.	Ч. МАКОВА	В. КОТЛ
РАЗРАБ.	КОТЛ. И. А.	В. КОТЛ

3. 006.1-8.1-1-36

ЛОТКОК

ЛК 300.150.120-1... ЛК 300.150.120-4
ЛК 75.150.120-1... ЛК 75.150.120-4

СВЯЗЬ ЛИСТ ЛИСТОВ

1 2

ХАРЬКОВСКИЙ

ПРОЕКТИРОВАНИЕ ПРОЕКТ

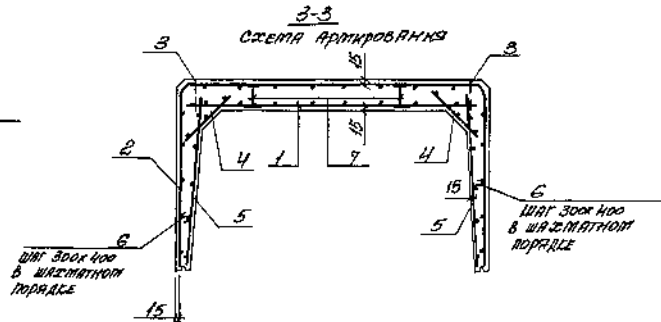
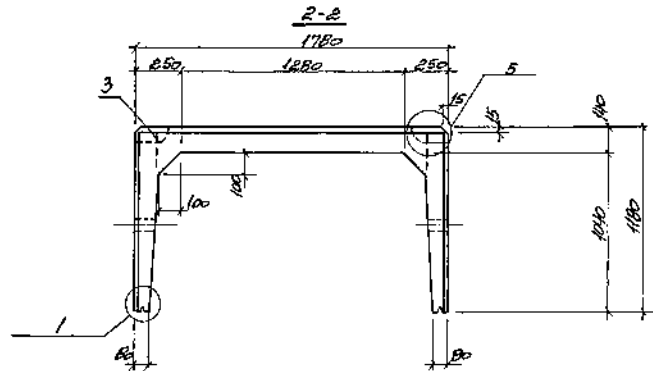
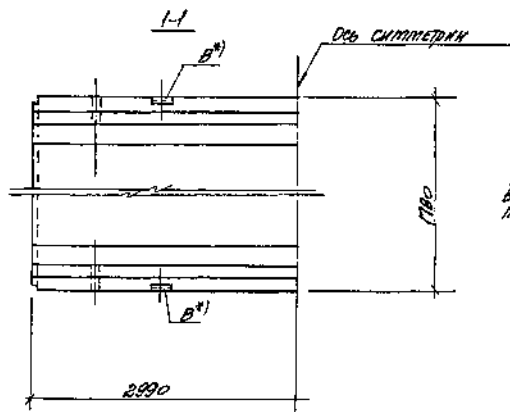
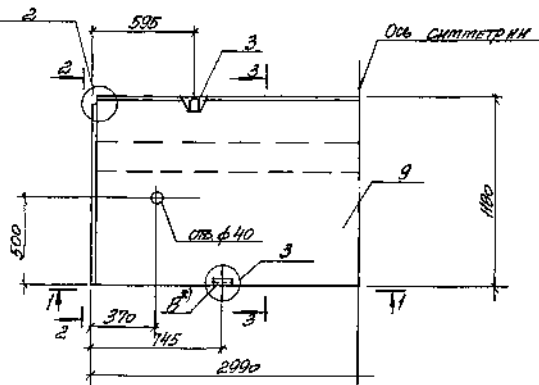
МАРКА ЛОТКА	Поз.	НАИМЕНОВАНИЕ	Кол.	ОБОЗНАЧЕНИЕ ДОКУМЕНТА	МАССА ЛОТКА, т
ЛК 300.150.120-1	1	СЕТКА С 8-19	1	3.006.1-8.4-1-24	3,13
	2	С 8-52	1	3.006.1-8.2-1-45	
	3	С 17-1	2	-127	
	4	С 11-2	2	-66	
	5	ПЕЛЯ УП1-6	4	1.400-9 Вил.1	
	6	СТЕРЖЕНЬ Арм. СТ1	60	3.006.1-8.2-1-130	
	7	ФИКСАТОР Ф5	10	-130	
	8	БЕТОН КЛАССА В15, м ³	4,25		
ЛК 300.150.120-2		Поз. 1...3, 5...8 по ЛК 300.150.120-1			3,13
	4	СЕТКА С11-3	2	3.006.1-8.2-1-66	
ЛК 300.150.120-3		Поз. 2,3, 5...8 по ЛК 300.150.120-1			3,13
	1	СЕТКА С7-15	1	3.006.1-8.2-1-5	
	4	С11-3	2	-66	
ЛК 300.150.120-4		Поз. 2,3, 5...8 по ЛК 300.150.120-1			3,13
	1	СЕТКА С7-16	1	3.006.1-8.2-1-5	
	4	С11-3	2	-66	

МАРКА ЛОТКА	Поз.	НАИМЕНОВАНИЕ	Кол.	ОБОЗНАЧЕНИЕ ДОКУМЕНТА	МАССА ЛОТКА, т
ЛК 75.150.120-1	1	СЕТКА С 2-33	1	3.006.1-8.4-1-8	0,78
	2	С13-54	1	3.006.1-8.2-1-106	
	3	С18-1	2	-128	
	4	С16-2	2	-125	
	5	ПЕЛЯ УП1-4	2	1.400-9 Вил.1	
	6	СТЕРЖЕНЬ Арм. СТ1	16	3.006.1-8.2-1-130	
	7	ФИКСАТОР Ф5	4	-130	
	8	БЕТОН КЛАССА В15, м ³	0,31		
ЛК 75.150.120-2		Поз. 1...3, 5...8 по ЛК 75.150.120-1			0,78
	4	СЕТКА С16-3	2	3.006.1-8.2-1-125	
ЛК 75.150.120-3		Поз. 2,3, 5...8 по ЛК 75.150.120-1			0,78
	1	СЕТКА С12-8	1	3.006.1-8.2-1-70	
	4	С16-3	2	-125	
ЛК 75.150.120-4		Поз. 2,3, 5...8 по ЛК 75.150.120-1			0,78
	1	СЕТКА С 2-35	1	3.006.1-8.4-1-8	
	4	С16-3	2	3.006.1-8.2-1-125	

3.006.1-8.1-1-36

4.00015-01 62

Лист
2



1. СПЕЦИФИКАЦИЮ СМ. НА ЛИСТЕ 2
2. УЗЛЫ СМ. ДОКУМ.-50
3. СХЕМУ УСТАНОВКИ ФИКСАТОРОВ ПОД.7 СМ. ДОКУМ.-51
4. ПОД.В ТОЛЬКО ДЛЯ ЛОТКОВ МАРК С ИИВЕСКОМ „А“

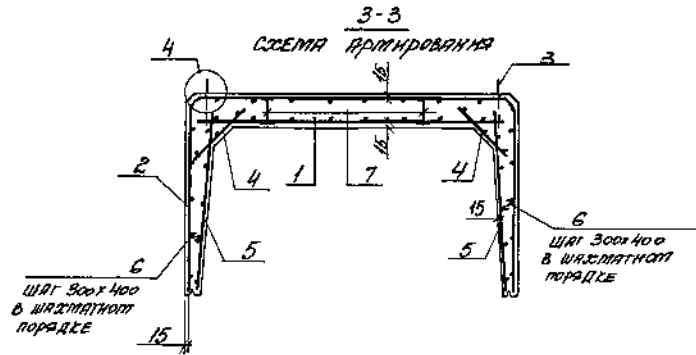
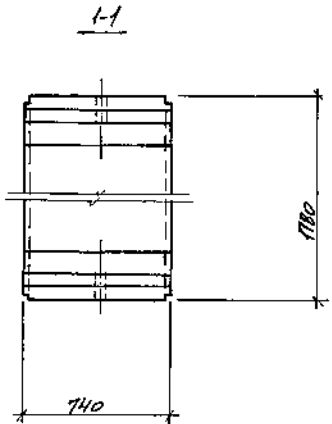
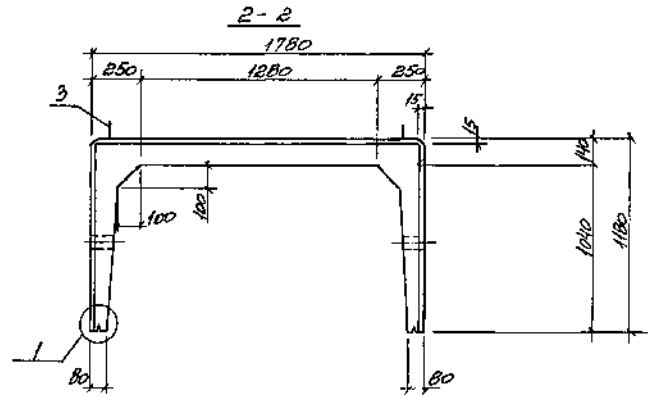
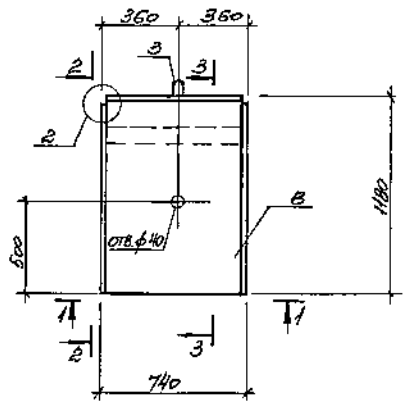
Имя от	Архитект	Инж.пр.	Инж.ст.	Инж.м.	Инж.д.	Инж.к.	Инж.л.	Инж.п.	Инж.р.	Инж.с.	Инж.т.	Инж.у.	Инж.в.	Инж.и.	Инж.о.	Инж.э.	Инж.и.	Инж.д.		
3. ДДГ. 1-В. 1-1-37																				
Лоток №.300.180.120-1...																				
№.300.180.120-4...																				
№.500.180.120-10...№.300.180.120-8...																				
№.300.180.120-50...№.300.180.120-90...																				
															Стандарт		Лист	Измеров		
															Р		1	2		
															ИИВЕСКОМ		ИИВЕСКОМ			
															ИИВЕСКОМ		ИИВЕСКОМ			

МАРКА ЛОТКА	КОЛ	НАИМЕНОВАНИЕ	КОЛ	ОБЪЕМНЫЕ ДОКУМЕНТА	МАРКА ЛОТКА
AL300/100/100-1	1	СЕТКА С7-23	1	3 006.1-8.2-1-8	37,8
	2	СВ-53	1	-46	
	3	ПЕТЛО 4*7-8	4	1.400-9.8.1	
	4	СЕТКА С7-2	2	3 006.1-8.2-1-127	
	5	СН-2	2	-66	
	6	СТЕПЕНЬ АРМАТОРНОЙ С72	60	-130	
	7	ФУНКТОР Ф7	10	-130	
	9	БЕТОН КЛАСС В15, м³	1,51		
	AL300/100/100-2		№32.46,7,9 по AL300/100/100-1		
1		СЕТКА С3-30	1	3 006.1-8.4-1-26	
AL300/100/100-3		№32.46,7,9 по AL300/100/100-1			
	1	СЕТКА С3-31	1	3 006.1-8.4-1-26	
AL300/100/100-4	5	СН-3	2		
		№32.46,7 по AL300/100/100-1			
	1	СЕТКА С7-23	1	3 006.1-8.2-1-8	
AL300/100/100-5	5	СН-3	2		
	9	БЕТОН КЛАСС В20, м³	1,51		
		№31.3,4,6,7,9 по AL300/100/100-1			
	2	СЕТКА С8-54	1	3 006.1-8.2-1-46	
AL300/100/100-6	5	СН-5	2	-67	
	В	НАДЕЖНОЕ ЗАКРЕПЛЕНИЕ М1	4	-132	
		№32.46,7,9 по AL300/100/100-1			
AL300/100/100-6a	1	СЕТКА С7-23	1	3 006.1-8.2-1-9	
	2	СВ-54	1	-46	
	5	СН-5	2	-67	
	В	НАДЕЖНОЕ ЗАКРЕПЛЕНИЕ М1	4	-132	

МАРКА ЛОТКА	КОЛ	НАИМЕНОВАНИЕ	КОЛ	ОБЪЕМНЫЕ ДОКУМЕНТА	МАРКА ЛОТКА
AL300/100/100-7a		№33.4,6,7,9 по AL300/100/100-1			
	1	СЕТКА С7-29	1	3 006.1-8.2-1-9	
	2	СВ-54	1	-46	
	5	СН-5	2	-67	
AL300/100/100-7b		№33.4,6,7,9 по AL300/100/100-1			
	1	СЕТКА С7-23	1	3 006.1-8.2-1-8	
	2	СВ-54	1	-16	
	5	СН-5	2	-67	
AL300/100/100-8a		№33.4,6,7,9 по AL300/100/100-1			
	1	СЕТКА С7-24	1	3 006.1-8.2-1-8	
	2	СВ-54	1	-46	
	5	СН-5	2	-67	
AL300/100/100-8b		№33.4,6,7,9 по AL300/100/100-1			
	1	СЕТКА С7-24	1	3 006.1-8.2-1-8	
	2	СВ-54	1	-46	
	5	СН-5	2	-67	
AL300/100/100-10		№34...7,9 по AL300/100/100-1			
	2	СЕТКА С8-54	1	3 006.1-8.2-1-46	
AL300/100/100-11		№33...56,9 по AL300/100/100-1			
	2	СЕТКА С8-55	1	3 006.1-8.2-1-47	
	7	ФУНКТОР Ф6	10	-130	
AL300/100/100-12		№33...8 по AL300/100/100-1			
	2	СЕТКА С8-56	1	3 006.1-8.2-1-47	
	7	ФУНКТОР Ф6	10	-130	
		9	БЕТОН КЛАСС В20, м³	1,51	

3 006.1-8.1-1-37

100
2



1. СПЕЦИФИКАЦИЮ ОТ. НА ЛИСТЕ 2.
2. УЗЛЫ СМ. ДОКУМ. - 50
3. СХЕМУ УСТАНОВКИ ФИКСАТОРОВ ПОЗ. 7 СМ. ДОКУМ. - 51

ИЗК ОД	АРХИТЕКТ		3.006.1-В.1-1-38	ЛСТЫН ЛИСТ ЛИСТОВ	Р 1 2
Ч. ЧЕРЧ	ПРОЕКТОР				
П. СХЕМ	КОМПЬЮТЕР				
ВРАТ. ПР.	УЧЕТОВАЯ				
ВЕД. МОНТ.	УЧЕТОВАЯ		ЛОТОК ЛК 75.180.120-1...	И. АРБЕЛОВСКИЙ	ПРОЕКТИРОВАНИЕ
ПРОВЕР.	УЧЕТОВАЯ				
УТВЕРД.	ЛИНИИ				

МАРКА ЛОТКА	№№	НАИМЕНОВАНИЕ	КОЛ.	ОБОЗНАЧЕНИЕ ДОКУМЕНТА	МАССА ЛОТКА
AK 75.180.120-1	1	СЕТКА C12-14	1	3.006.1-8.2-1-72	
	2	C13-56	1	-107	
	3	ПЕТЛА 401-4	2	1.400-9.8.1	
	4	СЕТКА C18-2	2	3.006.1-8.2-1-128	
	5	C16-2	2	-125	
	6	СТЕРЖЕНЬ АРМАТУРНЫЙ СТ2	16	-130	
	7	ФУНДАТОР Ф7	4	-130	
	8	БЕТОН КЛАССА В15, м ³	0,38		
№3.2.4.6...8 по АК 75.180.120-1					
AK 75.180.120-2	1	СЕТКА C2-42	1	3.006.1-8.4-1-	
	5	C16-3	2	2-1-125	
№3.2.4.6...8 по АК 75.180.120-1					
AK 75.180.120-3	1	СЕТКА C2-43	1	3.006.1-8.4-1-10	
	5	C16-3	2	2-1-125	
№3.2.4.6;7 по АК 75.180.120-1					
AK 75.180.120-4	1	СЕТКА C12-15	1	3.006.1-8.2-1-72	
	5	C16-3	2	-125	
	8	БЕТОН КЛАССА В20, м ³	0,38		
№3.4.6...8 по АК 75.180.120-1					
AK 75.180.120-5	1	СЕТКА C12-14	1	3.006.1-8.2-1-72	
	2	C13-56	1	-107	
	5	C16-5	2	-126	
№3.4.6...8 по АК 75.180.120-1					
AK 75.180.120-6	1	СЕТКА C2-48	1	3.006.1-8.4-1-10	
	2	C13-56	1	2-1-107	
	5	C16-5	2	-126	

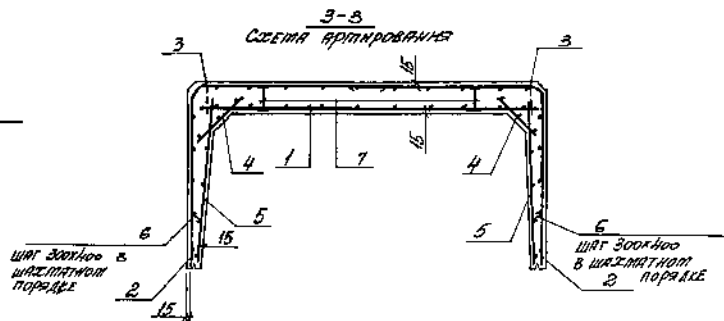
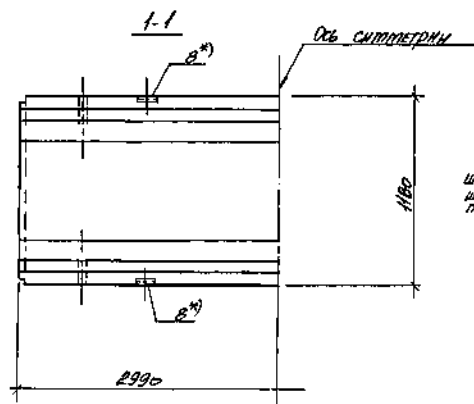
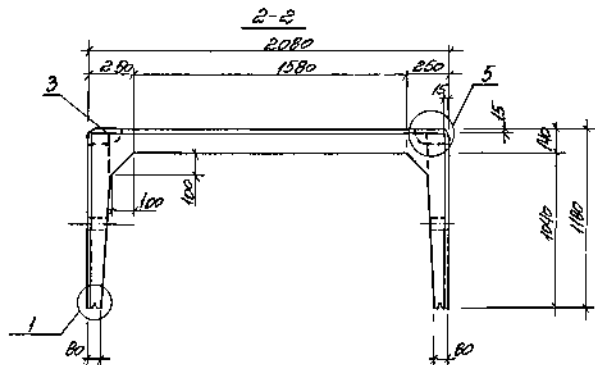
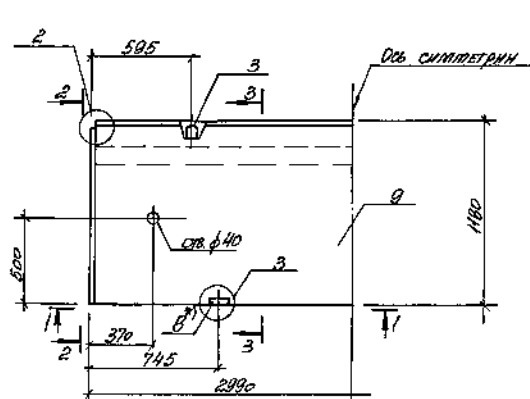
0,95

МАРКА ЛОТКА	№№	НАИМЕНОВАНИЕ	КОЛ.	ОБОЗНАЧЕНИЕ ДОКУМЕНТА	МАССА ЛОТКА
AK 75.180.120-7	№3.4.6...8 по АК 75.180.120-1				
	1	СЕТКА C2-43	1	3.006.1-8.4-1-10	
	2	C13-56	1	2-1-107	
AK 75.180.120-8	5	C16-5	2	-126	
	№3.4.6...8 по АК 75.180.120-1				
	1	СЕТКА C12-15	1	3.006.1-8.2-1-72	
AK 75.180.120-9	2	C13-56	1	-107	
	5	C16-5	2	-126	
	№3.4.6...8 по АК 75.180.120-1				
AK 75.180.120-10	1	СЕТКА C12-16	1	3.006.1-8.2-1-72	
	2	C13-56	1	-107	
AK 75.180.120-10	5	C16-5	2	-126	
	№3.1.3...8 по АК 75.180.120-1				
AK 75.180.120-11	2	СЕТКА C13-57	1	3.006.1-8.2-1-108	
	7	ФУНДАТОР Ф6	4	-130	
AK 75.180.120-12	№3.1.3.6 по АК 75.180.120-1				
	2	СЕТКА C13-58	1	3.006.1-8.2-1-108	
	7	ФУНДАТОР Ф6	4	-130	
	8	БЕТОН КЛАССА В20, м ³	0,38		

0,95

3.006.1-8.1-1-38

МАССА ЛОТКА
2



1. СПЕЦИФИКАЦИЮ ЛОТКОВ СМ. НА ЛИСТЕ 2
2. УЗЛЫ СМ. ДОКУМ. - 50
3. СХЕМУ УСТАНОВКИ ФИКСАТОРОВ ПОЗ. 7 СМ. ДОКУМ. - 51.
4. * ПОЗ. В ТОЛЬКО ДЛЯ ЛОТКОВ МАРКИ С ИНДЕКСОМ „А“

НАИМ. СТИ	КОЛИЧЕСТВО	МАТЕРИАЛ	М. СТОИТ	КОЛИЧЕСТВО	МАТЕРИАЛ	М. СТОИТ	КОЛИЧЕСТВО	МАТЕРИАЛ	М. СТОИТ
ЛОТКИ	10	М. 300x400	10	ЛОТКИ	10	М. 300x400	10	ЛОТКИ	10
ФИКСАТОРЫ	10	М. 300x400	10	ФИКСАТОРЫ	10	М. 300x400	10	ФИКСАТОРЫ	10
УЗЛЫ	10	М. 300x400	10	УЗЛЫ	10	М. 300x400	10	УЗЛЫ	10
ИТОГО	30			ИТОГО	30			ИТОГО	30

3. ДВЕ. 1-В. 1-1-39

КОЛИЧЕСТВО	МАТЕРИАЛ	М. СТОИТ	КОЛИЧЕСТВО	МАТЕРИАЛ	М. СТОИТ
ЛОТКИ	М. 300x400	10	ЛОТКИ	М. 300x400	10
ФИКСАТОРЫ	М. 300x400	10	ФИКСАТОРЫ	М. 300x400	10
УЗЛЫ	М. 300x400	10	УЗЛЫ	М. 300x400	10
ИТОГО		30	ИТОГО		30

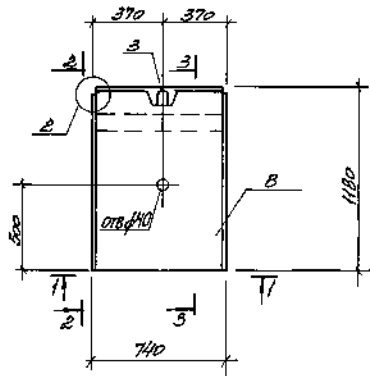
СТАНДАРТ ЛИСТ ЛИНЕВ
Р Т Е
ХАРЬКОВСКИЙ
ПРОЕКТИРОВАНИИ ПРОЕКТ

МАРКА ЛОТКА	Поз.	НАИМЕНОВАНИЕ	Кол.	ОБОЗНАЧЕНИЕ ДОКУМЕНТА	МАССА ЛОТКА, Т
ЛК300.210.120-1	1	СЕТКА С7-30	1	3.006.1-8.2-1-10	4,10
	2	С9-5	2	-51	
	3	ПЕТЛЯ УП1-8	4	1.400-9 в.1	
	4	СЕТКА С17-2	2	3.006.1-8.2-1-127	
	5	С11-2	2	-66	
	6	СТЕРЖЕНЬ АРМАТУРНЫЙ С12	60	-130	
	7	ФИКСАТОР Ф7	10	-130	
	9	БЕТОН КЛАССА В15, м ³	1,64		
	Поз. 2...7,9 по ЛК300.210.120-1				
ЛК300.210.120-2	1	СЕТКА С7-31	1	3.006.1-8.2-1-10	
	Поз. 2...4,6,7,9 по ЛК300.210.120-1				
ЛК300.210.120-3	1	СЕТКА С7-32	1	3.006.1-8.2-1-11	
	2	С11-3	2	-66	
ЛК300.210.120-4	Поз. 3,4,6,7 по ЛК300.210.120-1				
	1	СЕТКА С7-33	1	3.006.1-8.2-1-10	
	2	С9-6	2	-51	
	5	С11-3	2	-66	
	9	БЕТОН КЛАССА В20, м ³	1,64		
ЛК300.210.120-5	Поз. 3,4,6,7 по ЛК300.210.120-1				
	1	СЕТКА С7-34	1	3.006.1-8.2-1-10	
	2	С9-6	2	-51	
	5	С11-3	2	-66	
ЛК300.210.120-5	9	БЕТОН КЛАССА В25, м ³	1,64		
	Поз. 3,4,6,7 по ЛК300.210.120-1				
	1	СЕТКА С7-34	1	3.006.1-8.2-1-10	
ЛК300.210.120-5а	2	С9-6	2	-51	
	5	С11-3	2	-66	
	8	ИЗДЕЛИЕ ЗАКЛАДНОЕ М1	4	-132	
	9	БЕТОН КЛАССА В25, м ³	1,64		
	Поз. 1,3,4,6,7,9 по ЛК300.210.120-1				
ЛК300.210.120-6а	2	СЕТКА С9-6	2	3.006.1-8.2-1-51	

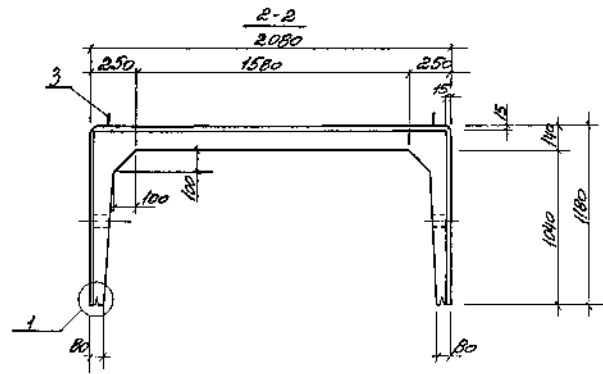
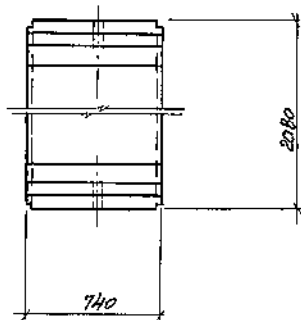
МАРКА ЛОТКА	Поз.	НАИМЕНОВАНИЕ	Кол.	ОБОЗНАЧЕНИЕ ДОКУМЕНТА	МАССА ЛОТКА, Т
ЛК300.210.120-6а	5	СЕТКА С11-5	2	3.006.1-8.2-1-67	
	8	ИЗДЕЛИЕ ЗАКЛАДНОЕ М1	4	-132	
ЛК300.210.120-7а	Поз. 3,4,6,7,9 по ЛК300.210.120-1				
	1	СЕТКА С7-31	1	3.006.1-8.2-1-10	
	2	С9-6	2	-51	
	5	С11-5	2	-67	
	8	ИЗДЕЛИЕ ЗАКЛАДНОЕ М1	4	-132	
ЛК300.210.120-8а	Поз. 3,4,6,7,9 по ЛК300.210.120-1				
	1	СЕТКА С7-32	1	3.006.1-8.2-1-11	
	2	С9-6	2	-51	
	5	С11-5	2	-67	
ЛК300.210.120-9а	8	ИЗДЕЛИЕ ЗАКЛАДНОЕ М1	4	-132	4,10
	Поз. 3,4,6,7,9 по ЛК300.210.120-1				
	1	СЕТКА С7-33	1	3.006.1-8.2-1-10	
	2	С9-6	2	-51	
ЛК300.210.120-10	5	С11-5	2	-67	
	8	ИЗДЕЛИЕ ЗАКЛАДНОЕ М1	4	-132	
	Поз. 1,3...7,9 по ЛК300.210.120-1				
ЛК300.210.120-10	2	СЕТКА С9-6	2	3.006.1-8.2-1-51	
	Поз. 3...6,9 по ЛК300.210.120-1				
	1	СЕТКА С7-31	1	3.006.1-8.2-1-10	
ЛК300.210.120-11	2	С9-7	2	-52	
	7	ФИКСАТОР Ф6	10	-130	
	Поз. 3...6 по ЛК300.210.120-1				
ЛК300.210.120-12	1	СЕТКА С7-33	1	3.006.1-8.2-1-10	
	2	С9-8	2	-52	
	7	ФИКСАТОР Ф6	10	-130	
	9	БЕТОН КЛАССА В25, м ³	1,64		

3.006.1-8.1-1-39

ЛК300.210.120-12

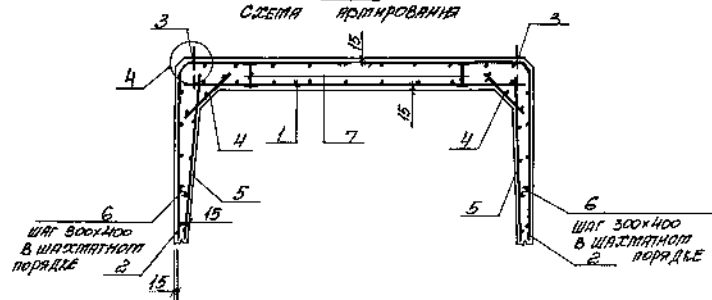


1-1



3-3

СХЕМА РАМЛИРОВАНИЯ



1. СПЕЦИФИКАЦИЮ ЛОТКОВ СМ. ЛИСТЕ
2. ЧЗЛЫ 1 СМ. ДОКУМ. - 50
3. СХЕМУ УСТАНОВКИ ФИКСАТОРОВ ПОДЪТ СМ. ДОКУМ. - 51

МАТЕРИАЛ		ИЗДАНИЕ	3.006.1-8.1-1-40	
И. БОЛДА	И. БОЛДА	МОНТАЖ		
В. СКА	МОНТАЖ	МАТЕРИАЛ		
С.А. ГО	УЧЕТОВА	МАТ.		
В.А. ДИ	УЧЕТОВА	МАТ.		
Т.М. Д.	УЧЕТОВА	МАТ.		
Т.М. Д.	УЧЕТОВА	МАТ.		
Т.М. Д.	УЧЕТОВА	МАТ.		
ЛОТОК			СЕРИЯ	
Л.С. 75, 210, 120-1...			Р	Т
Л.С. 75, 210, 120-12			ЗЯРЕКОВСКИЙ	
			ПРОТЕКТОРНИЙ ПРОЕКТ	

МАРКА КОТЛА	№№	НАИМЕНОВАНИЕ	КОЛ.	ОБОЗНАЧЕНИЕ ДОКУМЕНТА	МАССА КОТЛА
К75210120-1	1	СЕТКА С12-10	1	3.006.1-В.2-1-73	103
	2	С14-5	2	-111	
	3	ПЕЛЯ 911-4	2	1,400-9.6.1	
	4	СЕТКА С18-2	2	3.006.1-В.2-1-128	
	5	С16-2	2	-125	
	6	СТЕЖЕЛЬ АРМАТУРЫ Ф2	16	-130	
	7	ФУКСАТОР Ф7	4	-130	
	8	БЕТОН КЛАСС В15, м³	0,41		
К75210120-2	1	СЕТКА С2-51	1	3.006.1-В.4-1-12	
		№3.2...В по К75.210120-1			
К75210120-3	1	СЕТКА С12-20	1	3.006.1-В.2-1-74	
	5	С16-3	2	-125	
К75210120-4	1	СЕТКА С12-21	1	3.006.1-В.2-1-73	
	2	С14-6	2	-116	
	5	С16-3	2	-125	
	8	БЕТОН КЛАСС В20, м³	0,41		
К75210120-5	1	СЕТКА С12-22	1	3.006.1-В.2-1-73	
	2	С14-6	2	-111	
	5	С16-3	2	-125	
	8	БЕТОН КЛАСС В25, м³	0,41		
К75210120-6	2	СЕТКА С14-6	2	3.006.1-В.2-1-111	
	5	С16-5	2	-126	

МАРКА КОТЛА	№№	НАИМЕНОВАНИЕ	КОЛ.	ОБОЗНАЧЕНИЕ ДОКУМЕНТА	МАССА КОТЛА
К75210120-7	1	СЕТКА С2-51	1	3.006.1-В.4-1-12	
	2	С14-6	2	2-1-111	
	5	С16-5	2	-126	
К75210120-8	1	СЕТКА С12-20	1	3.006.1-В.2-1-74	
	2	С14-6	2	-111	
	5	С16-5	2	-126	
К75210120-9	1	СЕТКА С12-21	1	3.006.1-В.2-1-73	
	2	С14-6	2	-111	
	5	С16-5	2	-126	
К75210120-6	2	СЕТКА С14-6	2	3.006.1-В.2-1-111	
	7	ФУКСАТОР Ф6	4	-130	
К75210120-4	1	СЕТКА С2-51	1	3.006.1-В.4-1-12	
	2	С14-6	2	2-1-111	
	7	ФУКСАТОР Ф6	4	-130	
	8	БЕТОН КЛАСС В25, м³	0,41		
К75210120-5	1	СЕТКА С12-21	1	3.006.1-В.2-1-73	
	2	С14-6	2	-112	
	7	ФУКСАТОР Ф6	4	-130	
	8	БЕТОН КЛАСС В25, м³	0,41		

3.006.1-В.1-1-40

400015-01 70

103-104-105-106-107-108-109-110-111-112-113-114-115-116-117-118-119-120-121-122-123-124-125-126-127-128-129-130-131-132-133-134-135-136-137-138-139-140-141-142-143-144-145-146-147-148-149-150-151-152-153-154-155-156-157-158-159-160-161-162-163-164-165-166-167-168-169-170-171-172-173-174-175-176-177-178-179-180-181-182-183-184-185-186-187-188-189-190-191-192-193-194-195-196-197-198-199-200-201-202-203-204-205-206-207-208-209-210-211-212-213-214-215-216-217-218-219-220-221-222-223-224-225-226-227-228-229-230-231-232-233-234-235-236-237-238-239-240-241-242-243-244-245-246-247-248-249-250-251-252-253-254-255-256-257-258-259-260-261-262-263-264-265-266-267-268-269-270-271-272-273-274-275-276-277-278-279-280-281-282-283-284-285-286-287-288-289-290-291-292-293-294-295-296-297-298-299-300-301-302-303-304-305-306-307-308-309-310-311-312-313-314-315-316-317-318-319-320-321-322-323-324-325-326-327-328-329-330-331-332-333-334-335-336-337-338-339-340-341-342-343-344-345-346-347-348-349-350-351-352-353-354-355-356-357-358-359-360-361-362-363-364-365-366-367-368-369-370-371-372-373-374-375-376-377-378-379-380-381-382-383-384-385-386-387-388-389-390-391-392-393-394-395-396-397-398-399-400-401-402-403-404-405-406-407-408-409-410-411-412-413-414-415-416-417-418-419-420-421-422-423-424-425-426-427-428-429-430-431-432-433-434-435-436-437-438-439-440-441-442-443-444-445-446-447-448-449-450-451-452-453-454-455-456-457-458-459-460-461-462-463-464-465-466-467-468-469-470-471-472-473-474-475-476-477-478-479-480-481-482-483-484-485-486-487-488-489-490-491-492-493-494-495-496-497-498-499-500-501-502-503-504-505-506-507-508-509-510-511-512-513-514-515-516-517-518-519-520-521-522-523-524-525-526-527-528-529-530-531-532-533-534-535-536-537-538-539-540-541-542-543-544-545-546-547-548-549-550-551-552-553-554-555-556-557-558-559-560-561-562-563-564-565-566-567-568-569-570-571-572-573-574-575-576-577-578-579-580-581-582-583-584-585-586-587-588-589-590-591-592-593-594-595-596-597-598-599-600-601-602-603-604-605-606-607-608-609-610-611-612-613-614-615-616-617-618-619-620-621-622-623-624-625-626-627-628-629-630-631-632-633-634-635-636-637-638-639-640-641-642-643-644-645-646-647-648-649-650-651-652-653-654-655-656-657-658-659-660-661-662-663-664-665-666-667-668-669-670-671-672-673-674-675-676-677-678-679-680-681-682-683-684-685-686-687-688-689-690-691-692-693-694-695-696-697-698-699-700-701-702-703-704-705-706-707-708-709-710-711-712-713-714-715-716-717-718-719-720-721-722-723-724-725-726-727-728-729-730-731-732-733-734-735-736-737-738-739-740-741-742-743-744-745-746-747-748-749-750-751-752-753-754-755-756-757-758-759-760-761-762-763-764-765-766-767-768-769-770-771-772-773-774-775-776-777-778-779-780-781-782-783-784-785-786-787-788-789-790-791-792-793-794-795-796-797-798-799-800-801-802-803-804-805-806-807-808-809-810-811-812-813-814-815-816-817-818-819-820-821-822-823-824-825-826-827-828-829-830-831-832-833-834-835-836-837-838-839-840-841-842-843-844-845-846-847-848-849-850-851-852-853-854-855-856-857-858-859-860-861-862-863-864-865-866-867-868-869-870-871-872-873-874-875-876-877-878-879-880-881-882-883-884-885-886-887-888-889-890-891-892-893-894-895-896-897-898-899-900-901-902-903-904-905-906-907-908-909-910-911-912-913-914-915-916-917-918-919-920-921-922-923-924-925-926-927-928-929-930-931-932-933-934-935-936-937-938-939-940-941-942-943-944-945-946-947-948-949-950-951-952-953-954-955-956-957-958-959-960-961-962-963-964-965-966-967-968-969-970-971-972-973-974-975-976-977-978-979-980-981-982-983-984-985-986-987-988-989-990-991-992-993-994-995-996-997-998-999-1000

МАРКА ПОТКА	ПОЗ.	НАИМЕНОВАНИЕ	КОЛ.	ОБЪЕМНЫЕ ДОКУМЕНТА	МАРСА ПОТРАТ
К300.240/20-1	1	СЕТКА С7-38	1	3.006.1-В. 2-1-13	4,73
	2	С9-9	2	-53	
	3	ПЕТЛЯ У11-10	4	1.400-9 Б.1	
	4	СЕТКА С17-2	2	3.006.1-В. 2-1-127	
	5	С11-2	2	-66	
	6	СРЕДНЕЕ ЗАКЛАДНОЕ М1	60	-130	
	7	ФУКСАТОР Ф9	10	-130	
	9	БЕТОН КЛАСС В15, М3	1,89		
	К300.240/20-2	1	СЕТКА С3-50	1	
К300.240/20-3	1	СЕТКА С7-39	1	3.006.1-В. 2-1-13	
К300.240/20-4	1	СЕТКА С7-40	1	3.006.1-В. 2-1-13	
	2	С9-10	2	-53	
	7	ФУКСАТОР Ф8	10	-130	
	9	БЕТОН КЛАСС В20, М3	1,89		
К300.240/20-5	1	СЕТКА С7-41	1	3.006.1-В. 2-1-13	
	2	С9-10	2	-53	
	3	ПЕТЛЯ У11-9	4	1.400-9 Б.1	
	7	ФУКСАТОР Ф8	10	3.006.1-В. 2-1-130	
	9	БЕТОН КЛАСС В25, М3	1,89		
К300.240/20-6	5	СЕТКА С11-5	2	3.006.1-В. 2-1-67	
	8	НАРЕЗНЕ ЗАКЛАДНОЕ М1	4	-130	

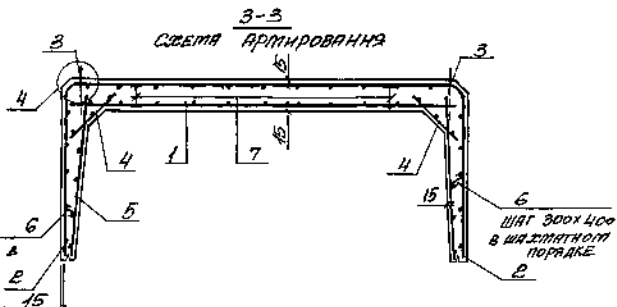
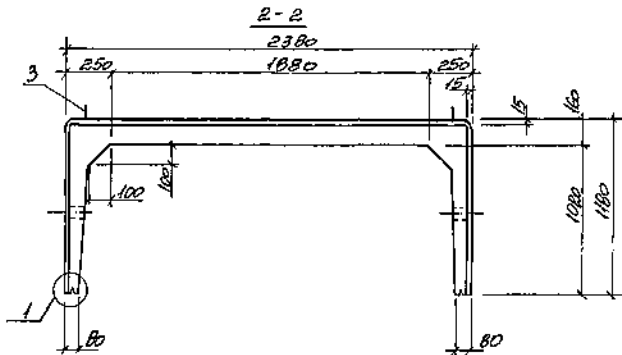
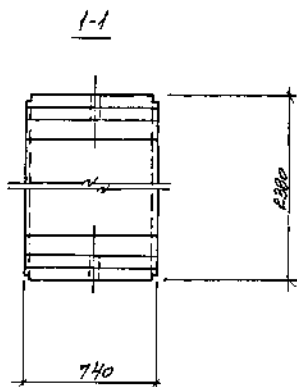
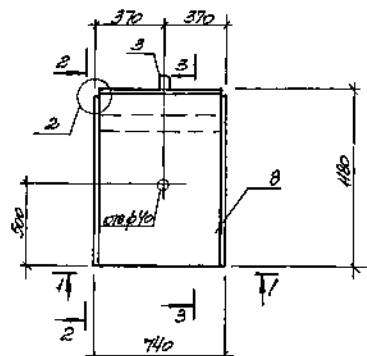
МАРКА ПОТКА	ПОЗ.	НАИМЕНОВАНИЕ	КОЛ.	ОБЪЕМНЫЕ ДОКУМЕНТА	МАРСА ПОТРАТ
К300.240/20-7	1	СЕТКА С3-50	1	3.006.1-В. 4-1-33	4,73
	5	С11-5	2	2-1-67	
	8	НАРЕЗНЕ ЗАКЛАДНОЕ М1	4	-130	
К300.240/20-8	1	СЕТКА С7-39	1	3.006.1-В. 2-1-13	4,73
	5	С11-5	2	-67	
	8	НАРЕЗНЕ ЗАКЛАДНОЕ М1	4	-130	
К300.240/20-9	1	СЕТКА С7-39	1	3.006.1-В. 2-1-13	4,73
	2	С9-10	2	-53	
	3	ПЕТЛЯ У11-9	4	1.400-9 Б.1	
	5	СЕТКА С11-5	2	3.006.1-В. 2-1-67	
	8	НАРЕЗНЕ ЗАКЛАДНОЕ М1	4	-132	
	7	ФУКСАТОР Ф8	10	3.006.1-В. 2-1-130	
	9	БЕТОН КЛАСС В22,5, М3	1,89		
К300.240/20-10	1	СЕТКА С7-41	1	3.006.1-В. 2-1-2	4,73
	2	С9-10	2	-53	
	7	ФУКСАТОР Ф8	10	-130	

Итого по плану: 4,73

3.006.1-В. 1-1-44

Итого

2



ШАТ 300x400
В ШАХМАТНОМ
ПОРЯДКЕ

ШАТ 300x400
В ШАХМАТНОМ
ПОРЯДКЕ

1. СПЕЦИФИКАЦИЮ ЛОТКОВ СМ. НА ЛИСТЕ 2.
2. ЗАЛЫС СМ. ДОКУМ. - 50
3. СХЕМУ УСТАНОВКИ ФУКСАТОРОВ ПОВ. 7 СМ. ДОКУМ. - 51

МАТ. ОТ	КОЛИЧЕСТВО	ЕД. ИЗМ.	КОЛ-ВО
УЛ. КОЛД.	УПРАВЛЕНИЯ	740	
УЛ. СЕРИЯ	КОРПУС	740	
УЛ. П	УПРАВЛЕНИЯ	740	
УЛ. КЛ	УПРАВЛЕНИЯ	740	
УЛ. КОЛД.	УПРАВЛЕНИЯ	740	
УЛ. СЕРИЯ	КОРПУС	740	
УЛ. П	УПРАВЛЕНИЯ	740	
УЛ. КЛ	УПРАВЛЕНИЯ	740	

3,006 1-8. 1-1-42

ЛОТОК
ЛК 75. 240 120-1...
ЛК 75. 240 120-10

СТАДИИ	ЛИСТ	КРИС
Р	1	2

11.00015-01 73

ФОРМАТ А3

МАРКА ПОТЛА	ПОС.	НАЗНАЧЕНИЕ	КОЛ.	ОБОЗНАЧЕНИЕ ДОКУМЕНТА	МАРКА ПОТЛА
НК 75.240.120-1	1	СЕТКА С 2-57	1	3.006.1-8.4-1-14	118
	2	С 14-9	2	2-1-113	
	3	ПЕТРА УН-4	2	1.400-9.8.1	
	4	СЕТКА С 17-2	2	3.006.1-8.2-1-127	
	5	С 16-2	2	-125	
	6	СТЕЖЕНЫ АРМАТУРЫ С 2	16	-130	
	7	ФУНДАТОР Ф 9	4	-130	
	8	БЕТОН КЛАСС В 15 М ³	0,47		
НК 75.240.120-2	1	СЕТКА С 2-58	1	3.006.1-8.4-1-14	118
НК 75.240.120-3	1	СЕТКА С 2-63	1	3.006.1-8.4-1-14	118
НК 75.240.120-4	1	СЕТКА С 12-25	1	3.006.1-8.2-1-75	118
	2	С 14-10	2	-113	
	7	ФУНДАТОР Ф В	4	-130	
	8	БЕТОН КЛАСС В 20 М ³	0,47		
НК 75.240.120-5	1	СЕТКА С 12-26	1	3.006.1-8.2-1-75	118
	2	С 14-10	2	-113	
	3	ПЕТРА УН-1-3	2	1.400-9.8.1	
	7	ФУНДАТОР Ф В	4	3.006.1-8.2-1-130	
	8	БЕТОН КЛАСС В 25 М ³	0,47		

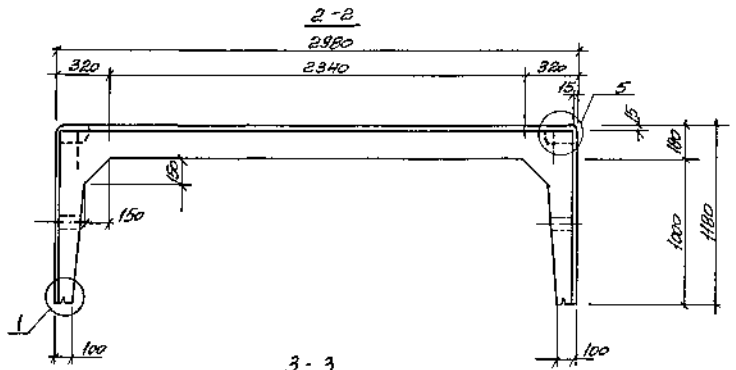
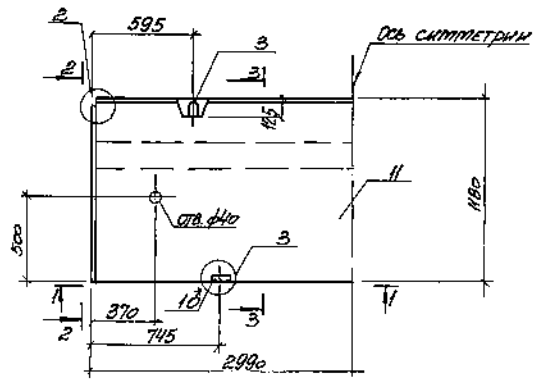
МАРКА ПОТЛА	ПОС.	НАЗНАЧЕНИЕ	КОЛ.	ОБОЗНАЧЕНИЕ ДОКУМЕНТА	МАРКА ПОТЛА
НК 75.240.120-6	5	СЕТКА С 16-5	2	3.006.1-8.2-1-126	118
НК 75.240.120-7	1	СЕТКА С 2-58	1	3.006.1-8.4-1-14	118
	5	С 16-5	2	2-1-126	
НК 75.240.120-8	1	СЕТКА С 2-63	1	3.006.1-8.4-1-14	118
	5	С 16-5	2	2-1-126	
НК 75.240.120-9	1	СЕТКА С 2-63	1	3.006.1-8.4-1-14	118
	2	С 14-10	2	2-1-113	
	3	ПЕТРА УН-1-3	2	1.400-9.8.1	
	5	СЕТКА С 16-5	2	3.006.1-8.2-1-126	
	8	БЕТОН КЛАСС В 22,5 М ³	0,47	-130	
НК 75.240.120-10	1	СЕТКА С 2-26	1	3.006.1-8.4-1-7	118
	2	С 14-10	2	2-1-113	
	7	ФУНДАТОР Ф В	4	-130	

МАРКА ПОТЛА

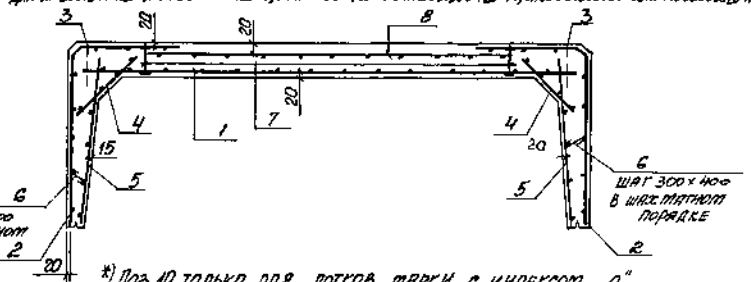
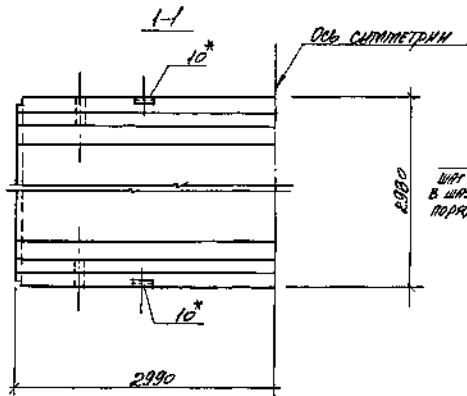
3.006.1-8.1-1-42

4.00015-01 74

2



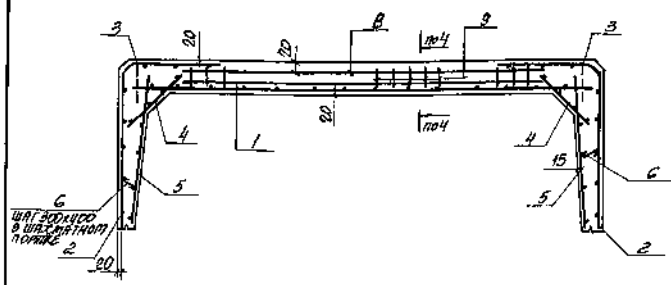
3-3
Схема армирования
для ПК 300.300.120-1... ПК 300.300.120-5, ПК 300.300.120-6... ПК 300.300.120-14, ПК 300.300.120-8а... ПК 300.300.120-10



- *) Поз 10 только для лотков марки с индексом "а"
 1. Спецификацию лотков см. на листах 2, 3.
 2. Узлы см. док. - 50.
 3. Схему установки фиксаторов поз. 7 см. док. - 51

Число ст.	Страна	Дата	3.006.1-В.1-1-43	Страна	Лист	Листов
№ докум.	Число	№				
№ вкл.	Число	№	Лоток	ИЗРАБ.	КОСЛЕН	ПРОЕКТИРОВАНИЕ
№ вкл.	Число	№				
№ вкл.	Число	№	ПК 300.300.120-1... ПК 300.300.120-7)	ИЗРАБ.	КОСЛЕН	ПРОЕКТИРОВАНИЕ
№ вкл.	Число	№	ПК 300.300.120-10... ПК 300.300.120-15)			
№ вкл.	Число	№	ПК 300.300.120-8а... ПК 300.300.120-11а)			

3-3
СЧЕТА АРМИРОВАНИЯ ДЛЯ ЖБ 300.300.120-9, ЖБ 300.300.120-15



МАДЕРА ЛОТКА	КОЛ.	НАИМЕНОВАНИЕ	КОЛ.	ОБОЗНАЧЕНИЕ ДОКУМЕНТА	МАССА МЕТРА
	1	СЕТКА С7-42	1	3.006.1-8.2-1-14	
	2	С9-11	2	-54	
	3	УП-12	4	1.400-9 6.1	
	4	СЕТКА С7-3	2	3.006.1-8.2-1-127	
	5	СН-2	2	-66	
ЖБ 300.300.120-1	6	СТЕРЖЕНЬ АРМАТУРЫ С7	60	-130	6.28
	7	ФУКСАТОР Ф12	10	-130	
	8	СЕТКА С10-1	1	-62	
	11	БЕТОН КЛАСС В15 М5	251		
ЖБ 300.300.120-10	10	НАВЬСНЕ ЗАКРЕПЛЕНИЕ МЛ	4	3.006.1-8.2-1-132	
ЖБ 300.300.120-2	1	СЕТКА С3-60	1	3.006.1-8.4-1-37	

МАДЕРА ЛОТКА	КОЛ.	НАИМЕНОВАНИЕ	КОЛ.	ОБОЗНАЧЕНИЕ ДОКУМЕНТА	МАССА МЕТРА
		КОС 3...6.11 по ЖБ 300.300.120-1			
ЖБ 300.300.120-9	1	СЕТКА С7-44	1	3.006.1-8.2-1-11	
	2	С9-13	2	-55	
	7	ФУКСАТОР Ф-11	10	-130	
	8	СЕТКА С10-2	1	-62	
		КОС 3...6.11 по ЖБ 300.300.120-1			
ЖБ 300.300.120-4	1	СЕТКА С7-45	1	3.006.1-8.2-1-16	
	2	С9-11	2	-55	
	7	ФУКСАТОР ФН	10	-130	
	8	СЕТКА С10-3	1	-62	6.28
		КОС 3...6.11 по ЖБ 300.300.120-1			
ЖБ 300.300.120-5	1	СЕТКА С7-44	1	3.006.1-8.2-1-11	
	2	С9-12	2	-54	
	7	ФУКСАТОР Ф-11	10	-130	
	8	СЕТКА С10-2	1		
		КОС 3...6.11 по ЖБ 300.300.120-1			
ЖБ 300.300.120-6	1	СЕТКА С7-45	1	3.006.1-8.2-1-14	
	2	С9-13	2	-55	
	7	ФУКСАТОР Ф11	10	-130	
	8	СЕТКА С10-4	1	-63	
	11	БЕТОН КЛАСС В20 М3	251		

сеч. 4-4 см. докум. - 4В

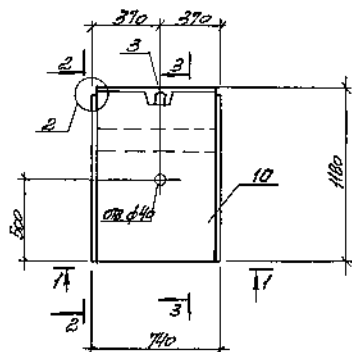
3.006.1-8.1-1-43	ЛЕТ 2
------------------	----------

МАРКА ПОТКА	№№	НАИМЕНОВАНИЕ	№№	ОБОЗНАЧЕНИЕ ДОКУМЕНТА	МАРКА ПОТКА
М300/300/120-7		№3 4... 6 по М300/300/120-1			6,28
	1	СЕТКА С7-47	1	3.006.1-8.2-1-14	
	2	С9-14	2	-55	
	3	ПЕТЛЯ УП-11	4	1.400-9.8.1	
	8	СЕТКА С10-3	1	3.006.1-8.2-1-63	
	9	КАПЛАЕ СР-1	15	-129	
М300/300/120-8		№3 2... 6, 11 по М300/300/120-1			6,28
	2	СЕТКА С9-12	2	3.006.1-8.2-1-54	
	7	ФУНКТОР Ф-11	10	-130	
	8	СЕТКА С10-3	1	-62	
М300/300/120-9		№3 2... 6, 11 по М300/300/120-1			6,28
	2	СЕТКА С9-14	2	3.006.1-8.2-1-55	
	7	ФУНКТОР Ф-11	10	-130	
	8	СЕТКА С10-3	1	-62	
М300/300/120-10		№3 4... 6 по М300/300/120-1			6,28
	1	СЕТКА С7-43	1	3.006.1-8.2-1-14	
	2	С9-14	2	-55	
	3	ПЕТЛЯ УП-11	4	1.400-9.8.1	
	7	ФУНКТОР Ф-11	10	3.006.1-8.2-1-130	
	8	СЕТКА С10-3	1	-62	
М300/300/120-11		№3 2... 6, 11 по М300/300/120-1			6,28
	10	НАДЕЖНЫЕ ЗАКЛАДКИ М.2	4	-132	
	11	БЕТОН КАРКА Б.25 М3	2,51		

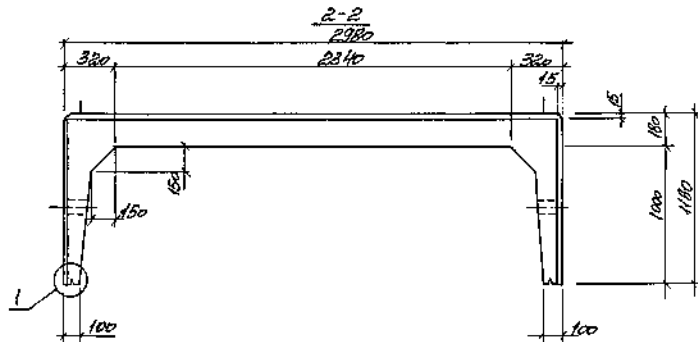
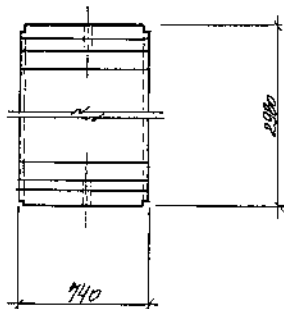
МАРКА ПОТКА	№№	НАИМЕНОВАНИЕ	№№	ОБОЗНАЧЕНИЕ ДОКУМЕНТА	МАРКА ПОТКА		
М300/300/120-7		№3 4... 6 по М300/300/120-1			6,28		
	1	СЕТКА С7-43	1	3.006.1-8.2-1-14			
	2	С9-15	2	-56			
	3	ПЕТЛЯ УП-11	4	1.400-9.8.1			
	7	ФУНКТОР Ф-10	10	3.006.1-8.2-1-130			
	8	СЕТКА С10-2	1	-62			
М300/300/120-8		№3 2... 8, 11 по М300/300/120-1			6,28		
	1	СЕТКА С7-44	1	3.006.1-8.2-1-62			
	М300/300/120-13		№3 2... 8, 11 по М300/300/120-1				6,28
		1	СЕТКА С7-46	1		3.006.1-8.2-1-14	
М300/300/120-14		№3 2 4... 8 по М300/300/120-1			6,28		
	1	СЕТКА С7-47	1	3.006.1-8.2-1-14			
	3	ПЕТЛЯ УП-11	4	1.400-9.8.1			
	11	БЕТОН КАРКА Б.25 М3	2,51				
М300/300/120-15		№3 4... 6 по М300/300/120-1			6,28		
	1	СЕТКА С7-48	1	3.006.1-8.2-1-15			
	2	С9-13	2	-55			
	3	ПЕТЛЯ УП-11	4	1.400-9.8.1			
	8	СЕТКА С10-2	1	3.006.1-8.2-1-62			
	9	КАПЛАЕ СР-1	15	-129			
М300/300/120-16		№3 2... 6, 11 по М300/300/120-1			6,28		
	10	НАДЕЖНЫЕ ЗАКЛАДКИ М.2	4	-132			
	11	БЕТОН КАРКА Б.25 М3	2,51				

3.006.1-8.1-1-43

МАРКА ПОТКА

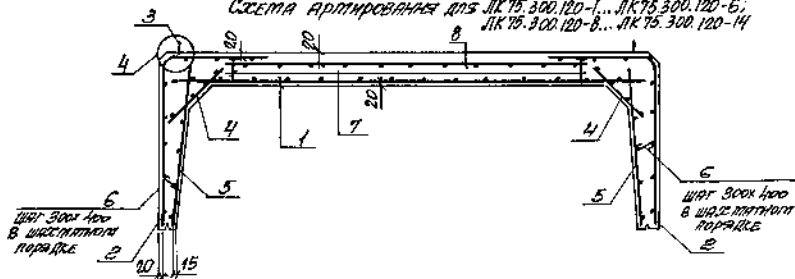


1-1



3-3

СХЕМА АРМИРОВАННАЯ ДЛС ЛК 75.300.120-1... ЛК 75.300.120-6;
ЛК 75.300.120-8... ЛК 75.300.120-14



1. СПЕЦИФИКАЦИЮ ЛОТКОВ СМ. НА ЛИСТ
2. УЗЛЫ СМ. ДОКУМ. - 50
3. СХЕМУ УСТАНОВКИ ФИКСАТОРОВ ПОЗ. 7 СМ. ДОКУМ. 51

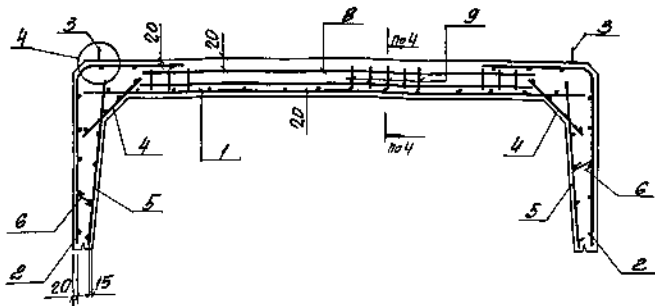
ИЗУС	А.А.А.	1
И.С.	И.С.	1
И.С.	И.С.	1
И.С.	И.С.	1
И.С.	И.С.	1
И.С.	И.С.	1
И.С.	И.С.	1
И.С.	И.С.	1
И.С.	И.С.	1
И.С.	И.С.	1

3.006.1-В 1-1-44

ЛОТК
ЛК 75.300.120-1...
ЛК 75.300.120-15

СВЯЗЬ	Лист	Листов
	Р	В
СВАРЩИК		
ПРОЕКТИРОВЩИК		

3-3
Схема армирования для ЛК75.300.120-7; ЛК75.300.120-15



МАРКА ЛОТКА	Поз.	НАИМЕНОВАНИЕ	Кол.	ОБОЗНАЧЕНИЕ ДОКУМЕНТА	МАРКА ЛОТКА
ЛК75.300.120-1	1	СЕТКА С12-27	1	3.006.1-В.2-1-76	1,33
	2	С14-11	2	-114	
	3	СЕТКА УП1-6	2	1.400-9 Б.1	
	4	СЕТКА С17-3	2	3.006.1-В.2-1-127	
	5	С15-2	2	-125	
	6	СЕТКА БИВЕРИЯТИВНАЯ С13	16	-130	
	7	ФИКСАТОР Ф12	4	-130	
	8	СЕТКА С15-1	1	-121	
	10	БЕТОН ЛАССА В15, П13	953		
	ЛК75.300.120-2	1	СЕТКА С.2-67	1	

МАРКА ЛОТКА	Поз.	НАИМЕНОВАНИЕ	Кол.	ОБОЗНАЧЕНИЕ ДОКУМЕНТА	МАРКА ЛОТКА
ЛК75.300.120-3	Поз. 3...6, 10 по ЛК75.300.120-1				
	1	СЕТКА С12-28	1	3.006.1-В.2-1-74	
	2	С14-13	2	-115	
	7	ФИКСАТОР Ф11	4	-130	
ЛК75.300.120-4	Поз. 3...6, 10 по ЛК75.300.120-1				
	1	СЕТКА С12-29	1	3.006.1-В.2-1-76	
	2	С14-14	2	-115	
	7	ФИКСАТОР Ф11	4	-130	
ЛК75.300.120-5	Поз. 3...6, 10 по ЛК75.300.120-1				
	1	СЕТКА С12-28	1	3.006.1-В.2-1-74	
	2	С14-12	2	-114	
	7	ФИКСАТОР Ф11	4	-130	
ЛК75.300.120-6	Поз. 3...6 по ЛК75.300.120-1				
	1	СЕТКА С12-29	1	3.006.1-В.2-1-121	
	2	С14-13	2	-115	
	7	ФИКСАТОР Ф11	4	-130	
	8	СЕТКА С15-4	1	-122	
	10	БЕТОН ЛАССА В20 П13	953		

1,33

Сек. 4-4 см. докум. - 48

3.006.1-В.1-1-44

УТВ. ИС. КОЛ. КОМП. И ИТОГ. ВЕРСИИ. ДИ. 08

МАРКА ПОТКА	№03	НАИМЕНОВАНИЕ	КОЛ	ОБОЗНАЧЕНИЕ ДОКУМЕНТА	МАРКА ПОТКАТ
JK75.300.120-7		№03.8...6 по JK75.300.120-1			
	1	СЕТКА С12-30	1	3.006.1-В.2.1-76	
	2	С14-14	2	-115	
	3	ПЕТРА УП1-5	2	1.400-9. В.1	
	8	СЕТКА С15-3	1	3.006.1-В.2.1-122	
	9	КАРДАС Кр1	4	-129	
	10	БЕТОН КЛАССА В22,5М3	0,53		
JK75.300.120-8		№03.1.3...5/10 по JK75.300.120-1			
	2	СЕТКА С14-12	2	3.006.1-В.2.1-114	
	8	С15-3	1	-121	
	7	ФИКСАТОР Ф11	4		1,33
JK75.300.120-9		№03.1.5...6/10 по JK75.300.120-1			
	2	СЕТКА С14-14	2	3.006.1-В.2.1-115	
	7	ФИКСАТОР Ф11	4	-130	
	8	СЕТКА С15-3	1	-121	
JK75.300.120-10		№03.4...6 по JK75.300.120-1			
	1	СЕТКА С2-73	1	3.006.1-В.4.1-18	
	2	С14-14	2	2.1-115	
	3	ПЕТРА УП1-5	2	1.400-9 В.1	
	7	ФИКСАТОР Ф11	4	3.006.1-В.2.1-130	
	8	СЕТКА С15-3	1	-121	
	10	БЕТОН КЛАССА В22,5М3	0,53		

МАРКА ПОТКА	№03	НАИМЕНОВАНИЕ	КОЛ	ОБОЗНАЧЕНИЕ ДОКУМЕНТА	МАРКА ПОТКАТ
JK75.300.120-11		№03.4...6 по JK75.300.120-1			
	1	СЕТКА С2-73	1	3.006.1-В.4.1-18	
	2	С14-15	2	2.1-116	
	3	ПЕТРА УП1-5	2	1.400-9 В.1	
	7	ФИКСАТОР Ф10	4	3.006.1-В.2.1-130	
	8	СЕТКА С15-2	1	-62	
	10	БЕТОН КЛАССА В22,5 М3	0,53		
JK75.300.120-12		№03.2...8/10 по JK75.300.120-1			
	1	СЕТКА С12-28	1	3.006.1-В.2.1-74	
JK75.300.120-13		№03.2...8/10 по JK75.300.120-1			
	1	СЕТКА С12-31	1	3.006.1-В.2.1-76	1,33
JK75.300.120-14		№03.2.4...В по JK75.300.120-1			
	1	СЕТКА С12-30	1	3.006.1-В.2.1-76	
	3	ПЕТРА УП1-5	2	1.400-9 В.1	
	10	БЕТОН КЛАССА В22,5М3	0,53		
JK75.300.120-15		№03.4...6 по JK75.300.120-1			
	1	СЕТКА С12-30	1	3.006.1-В.2.1-76	
	2	С14-13	2	-115	
	3	ПЕТРА УП1-5	2	1.400-9 В.1	
	8	СЕТКА С15-2	1	3.006.1-В.2.1-121	
	9	КАРДАС Кр1	4	-129	
	10	БЕТОН КЛАССА В22,5М3	0,53		

3.006.1-В.1-1-114

1/100

3

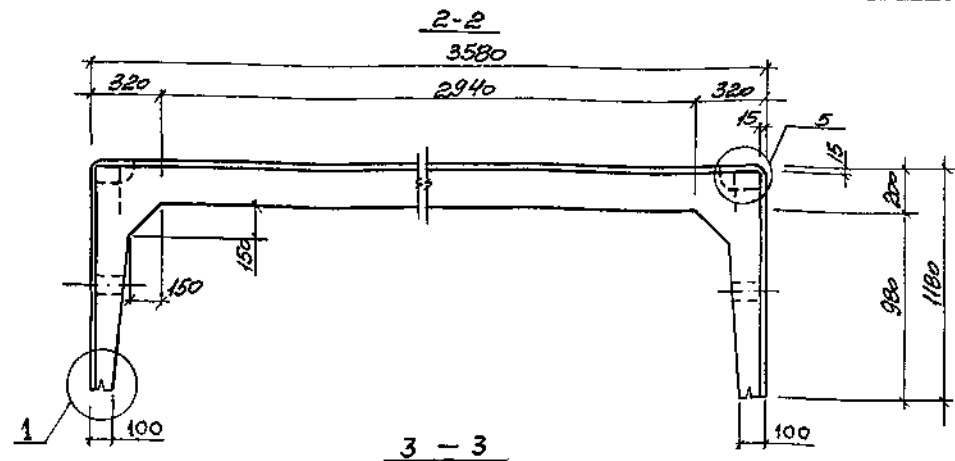
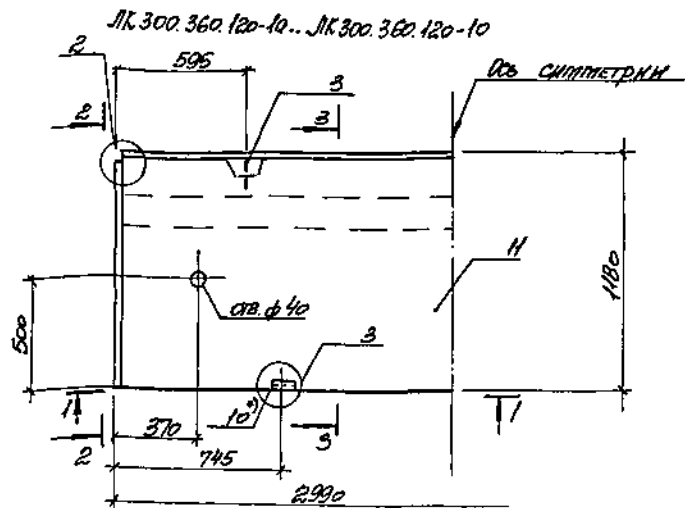
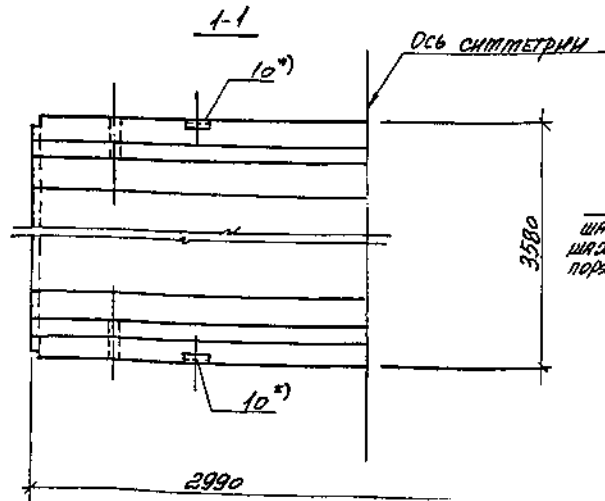
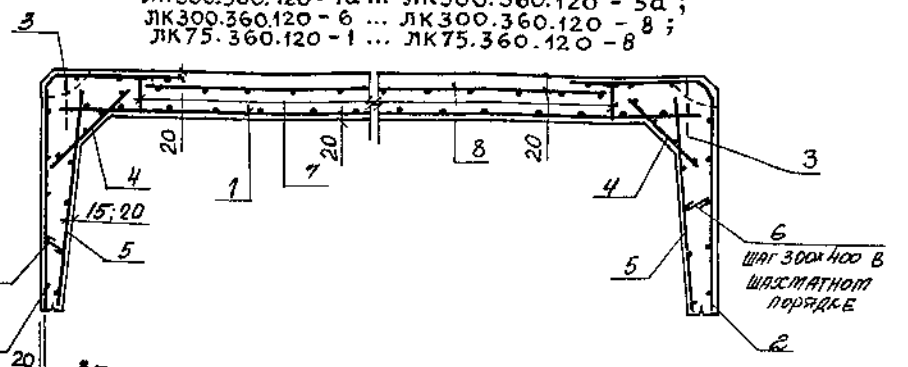


СХЕМА АРМИРОВАНИЯ для
 ЛК 300.360.120-1а ... ЛК 300.360.120-5а;
 ЛК 300.360.120-6 ... ЛК 300.360.120-8;
 ЛК 75.360.120-1 ... ЛК 75.360.120-8



- * Поз. 10 только для лотков марок с индексом "а"
- 1. СПЕЦИФИКАЦИЮ ЛОТКОВ СМ. НА ЛИСТАХ 2,3
- 2. УЗЛЫ СМ. ДОКУМ.-50
- 3. СХЕМЫ УСТАНОВКИ ФИКСАТОРОВ ПОЗ. 7 СМ. ДОКУМ.-51

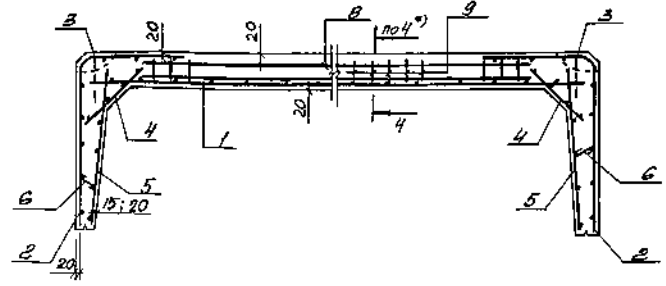
Исполн	Иванов И			3.006.1-В. 1-1-45	Стена	Лит	Литов
Н. контр	Чупакова	7/5			Р	1	Ч
Л. слес	Королев И	1/2			ЗАРЕКОВСКИЙ		
Зав. цд	Чупакова	7/5			ПРОТЕРАНИИ И ПРСТ		
Вед. инж.	Чупакова	7/5		Лоток ЛК 300.360.120-1а...			
Проект	Чупакова	7/5		ЛК 300.360.120-5а;			
Началь	Иванова И	1/1		ЛК 300.360.120-6...			
				ЛК 300.360.120-10;			
				ЛК 75.360.120-1... ЛК 75.360.120-1а			

4. ЗАЩИТНЫЙ СЛОЙ ПОЗ. 5-20 ТОЛЬКО ДЛЯ
 ЛК 300.360.120-5а; ЛК 300.360.120-10;
 ЛК 75.360.120-5; ЛК 75.360.120-10.

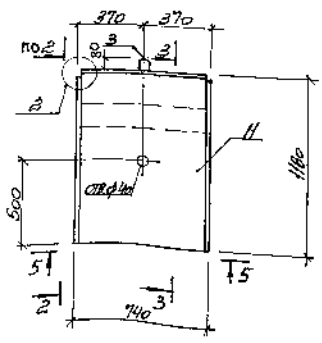
№ ПОЛ. КОМП. И ДАТА ВЗНОС ИЛИ №

3-3

СЧЕТА АРМАТУРЫ ДЛЯ ЛК 300.360.120-9, ЛК 300.360.120-10
ЛК 75.360.120-9, ЛК 75.360.120-10

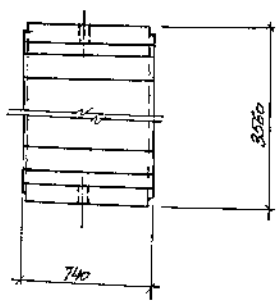


ЛК 75.360.120-1... ЛК 75.360.120-9



сет. 4-4 см. док. см. - 48

5-5



МАРКА ЛОТКА	ПОЗ	НАИМЕНОВАНИЕ	КОЛ.	ОБОЗНАЧЕНИЕ ДОБУЙТЕ МТН	МАРКА ЛОТКА
ЛК 300.360.120-10	1	СЕТКА С7-50	1	3.006.1-В.2-1-16	
	2	С9-12	2	- 54	
	3	ПЕТЛЯ УП1-12	4	1.400-9 В.1	
	4	СЕТКА С17-3	2	3.006.1-В.2-1-127	
	5	СН-2	2	- 66	
	6	СТЕРЖЕНЬ АРМАТУРНЫЙ СТ3	60	- 130	
	7	ФИКСАТОР Ф14	10	- 130	
	8	СЕТКА С10-6	1	- 63	
	10	КОЛЬЦЕВОЕ ЗАКРЕПЛЕНИЕ М2	4	- 132	
	И	БЕТОН КЛАССА В16, м ³	303		
по 1, 3... 7 по ЛК 300.360.120-10					
ЛК 300.360.120-20	2	СЕТКА С9-14	2	3.006.1-В.2-1-55	7,58
	8	С10-7	1	- 64	
по 1, 3... 7 по ЛК 300.360.120-10					
ЛК 300.360.120-20	2	СЕТКА С9-19	2	3.006.1-В.2-1-58	
	8	С10-8	1	- 64	
И БЕТОН КЛАССА В20, м ³					
по 1, 4... 6 по ЛК 300.360.120-10					
ЛК 300.360.120-40	2	СЕТКА С9-20	2	3.006.1-В.2-1-58	
	3	ПЕТЛЯ УП1-11	4	1.400-9 В.1	
	7	ФИКСАТОР Ф13	10	3.006.1-В.2-1-130	
	8	СЕТКА С10-9	1	- 64	
И БЕТОН КЛАССА В25, м ³					
по 1, 4... 6 по ЛК 300.360.120-10					
ЛК 300.360.120-50	1	СЕТКА С7-51	1	3.006.1-В.2-1-16	
	2	С9-21	2	- 59	
	3	ПЕТЛЯ УП1-11	4	1.400-9 В.1	
	7	ФИКСАТОР Ф13	10	3.006.1-В.2-1-130	
8	СЕТКА С10-9	1	- 64		

3.006.1-В.1-1-45

МАРКА ЛОТКА	Поз.	НАИМЕНОВАНИЕ	Кол.	ОБОЗНАЧЕНИЕ ДОКУМЕНТА	МАССА ЛОТКА, Т
ЛК 300.360.120-50	5	СЕТКА С11-8	2	3.006.1-8.2-1-67	7,58
	11	БЕТОН КЛАССА В25, м³ Поз.3..6,8,11 по ЛК 300.360.120-10	3,03		
ЛК 300.360.120-6	1	СЕТКА С7-52	1	3.006.1-8.2-1-17	
	2	С9-22	2	-59	
	7	ФИКСАТОР Ф15	10	-130	
ЛК 300.360.120-7	Поз.3..6,8,11 по ЛК 300.360.120-10				
	1	СЕТКА С7-53	1	3.006.1-8.2-1-17	
	2	С9-22	2	-59	
	7	ФИКСАТОР Ф15	10	-130	
ЛК 300.360.120-8	Поз.3..6,8 по ЛК 300.360.120-10				
	1	СЕТКА С7-54	1	3.006.1-8.2-1-16	
	2	С9-22	2	-59	
	7	ФИКСАТОР Ф15	10	-130	
ЛК 300.360.120-9	11	БЕТОН КЛАССА В20, м³ Поз.4..6,8 по ЛК 300.360.120-10	3,03		
	1	СЕТКА С7-55	1	3.006.1-8.2-1-16	
	2	С9-22	2	-59	
	3	ПЕТЛЯ УП1-11	4	1.400-9, вып.1	
	7	ФИКСАТОР Ф15	10	3.006.1-8.2-1-130	
	9	КАРКАС КР2	15	-129	
ЛК 300.360.120-10	Поз.4..6 по ЛК 300.360.120-10				
	1	СЕТКА С7-56	1	3.006.1-8.2-1-18	
	2	С9-19	2	-58	
	3	ПЕТЛЯ УП1-11	4	1.400-9, вып.1	
	5	СЕТКА С11-8	2	3.006.1-8.2-1-67	
	8	С10-9	1	-64	
	9	КАРКАС КР2	15	-129	
	11	БЕТОН КЛАССА В25, м³	3,03		

МАРКА ЛОТКА	Поз.	НАИМЕНОВАНИЕ	Кол.	ОБОЗНАЧЕНИЕ ДОКУМЕНТА	МАССА ЛОТКА, Т	
ЛК 75.360.120-1	1	СЕТКА С12-33	1	3.006.1-8.2-1-77	1,90	
	2	С14-12	2	-109		
	3	ПЕТЛЯ УП1-5	2	1.400-9, вып.1		
	4	СЕТКА С18-3	2	3.006.1-8.2-1-128		
	5	С16-2	2	-125		
	6	СТЕРЖЕНЬ АРМАТУРНЫЙ С73	16	-130		
	7	ФИКСАТОР Ф14	4	-130		
	8	СЕТКА С15-6	1	-122		
	11	БЕТОН КЛАССА В15, м³ Поз.1,3..7,11 по ЛК 75.360.120-1	0,76			
	ЛК 75.360.120-2	2	СЕТКА С14-14	2		3.006.1-8.2-1-115
		8	С15-7	1		-123
ЛК 75.360.120-3	Поз.1,3..7 по ЛК 75.360.120-1					
	2	СЕТКА С14-15		3.006.1-8.2-1-116		
	8	С15-8		-123		
ЛК 75.360.120-4	11	БЕТОН КЛАССА В20, м³ Поз.1,4..6 по ЛК 75.360.120-1	0,76			
	2	СЕТКА С14-16	2	3.006.1-8.2-1-116		
	3	ПЕТЛЯ УП1-5	2	1.400-9, вып.1		
	7	ФИКСАТОР Ф13	4	3.006.1-8.2-1-130		
	8	СЕТКА С15-8	1	-123		
	11	БЕТОН КЛАССА В25, м³ Поз.4..8 по ЛК 75.360.120-1	0,76			
ЛК 75.360.120-5	1	СЕТКА С12-34	1	3.006.1-8.2-1-77		
	2	С14-17	2			
	3	ПЕТЛЯ УП1-5	2	1.400-9, вып.1		
	5	СЕТКА С16-8	2	3.006.1-8.2-1-126		
	7	ФИКСАТОР Ф13	4	-130		
	8	СЕТКА С15-9	1	-123		

3.006.1-8.1-1-45

МАССА
3

Имя, Фамилия, Подпись и дата Ввод. инв.

МАРКА ЛОТКА	Поз.	НАИМЕНОВАНИЕ	Кол.	ОБОЗНАЧЕНИЕ ДОКУМЕНТА	МАССА ЛОТКА, Т
ЛК75.360.120-5	11	БЕТОН КЛАССА В25, М ³	0,76		1,90
		Поз.3..6,8,11 по ЛК75.360.120-1			
ЛК75.360.120-6	1	СЕТКА С12-35	1	3.006.1-8.2-1-78	
	2	С14-11	2	-114	
	7	ФИКСАТОР Ф15	4	-130	
		Поз.3..6,8,11 по ЛК75.360.120-1			
ЛК75.360.120-7	1	СЕТКА С12-36	1	3.006.1-8.2-1-78	
	2	С14-11	2	-114	
	7	ФИКСАТОР Ф15	4	-130	
		Поз.3..6,8 по ЛК75.360.120-1			
ЛК75.360.120-8	1	СЕТКА С12-37	1	3.006.1-8.2-1-77	
	2	С14-11	2	-114	
	7	ФИКСАТОР Ф15	4	-130	
	11	БЕТОН КЛАССА В20, М ³	0,76		
		Поз.4..6,8 по ЛК75.360.120-1			
ЛК75.360.120-9	1	СЕТКА С12-38	1	3.006.1-8.2-1-77	
	2	С14-11	2	-114	
	3	ПЕЛЯ УП1-5	2	1.400-9, ВЫП.1	
	7	ФИКСАТОР Ф15	4	3.006.1-8.2-1-130	
	9	КАРКАС КР2	4	-129	
	11	БЕТОН КЛАССА В25, М ³	0,76		
		Поз.4,6 по ЛК75.360.120-1			
ЛК75.360.120-10	1	СЕТКА С12-39	1	3.006.1-8.2-1-78	
	2	С14-15	2	-116	
	3	ПЕЛЯ УП1-5	2	1.400-9, ВЫП.1	
	5	СЕТКА С16-8	2	3.006.1-8.2-1-126	
	8	С15-9	1	-123	
	9	КАРКАС КР2	4	-129	
	11	БЕТОН КЛАССА В25, М ³	0,76		

ИВ. № ПОС. В. ПОЛ. И ДАТА ВЪЗН. ИЛИ В.

3006.1-8.1-1-45

ЛИСТ

4

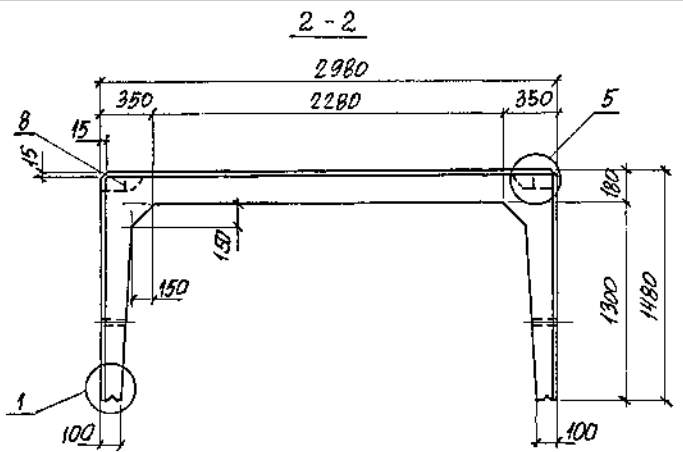
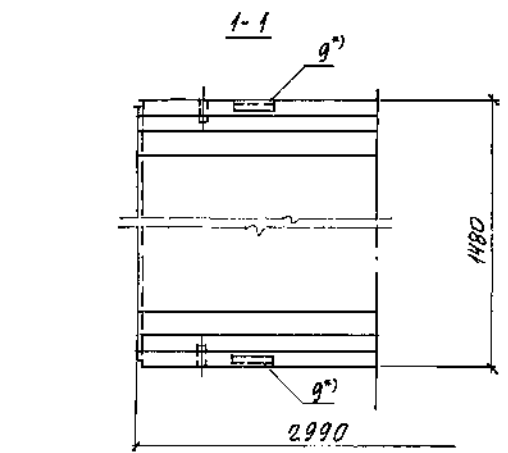
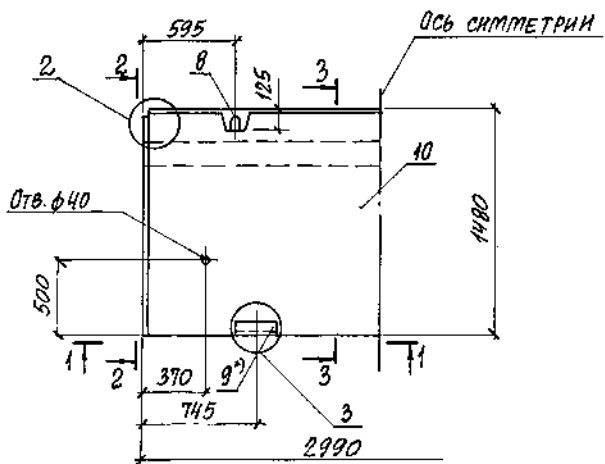
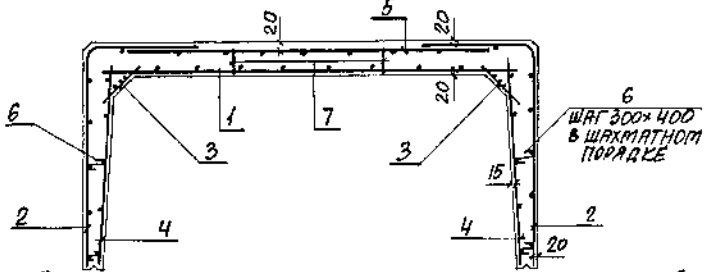


СХЕМА АРМИРОВАНИЯ



- *) Поз. 9 только для лотков марок с индексом „а“
- 1. СПЕЦИФИКАЦИЮ ЛОТКОВ СМ. НА ЛИСТЕ 2,3
- 2. УЗЛЫ СМ. ДОКУМ. - 50
- 3. СХЕМУ УСТАНОВКИ ФИКСАТОРОВ ПОЗ.7 СМ. ДОКУМ - 51

Имя, ф.п.о.в. (подпись и дата)

И.О.Т.А.	А.П.Р.А.В.И.В.	2	3
Н.К.И.П.	К.О.Р.Т.Е.Ц.И.Н.		
Л.С.Е.В.	К.О.Л.Е.Т.С.К.И.Н.		
З.А.В.С.Р.	Ч.У.М.А.К.О.В.		
В.Е.Д.Н.И.Н.	Ч.У.М.А.К.О.В.		
П.Р.И.В.Е.Р.	Х.В.О.С.Т.И.К.		
Р.Я.З.А.Р.	К.О.Д.И.Н.А.		

3. 006. 1-В. 1-1-46		
ЛОТОК		
ЛК300.300.150-1...	ЛК300.300.150-6;	СТЯЖА ЛИСТ
ЛК300.300.150-7а...	ЛК300.300.150-10а;	1
ЛК300.300.150-11...	ЛК300.300.150-13	3
ХАРЬКОВСКИЙ		
ПРОСТРАНСТВЕННЫЙ ПРОЕКТ		

МАРКА ЛОТКА	Поз.	НАИМЕНОВАНИЕ	Кол.	ОБОЗНАЧЕНИЕ ДОКУМЕНТА	МАССА ЛОТКА, Т
ЛК300.300.150-1	1	СЕТКА С7-42	1	3.006.1-В.2-1-14	
	2	С9-16	2	-57	
	3	С17-3	2	-127	
	4	С11-6	2	-67	
	5	С10-1	1	-62	
	6	СТЕРЖЕНЬ АРМ. С73	76	-130	
	7	ФИКСАТОР Ф12	10	-130	
	8	ПЕТЛЯ УП1-12	4	1.400-9 вым.1	
	9	БЕТОН КЛАССА В15, м ³	2,88		
	ЛК300.300.150-2		Поз. 2... 8, 10 по ЛК 300.300.150-1		
1		СЕТКА С7-43	1	3.006.1-В.2-1-14	
ЛК300.300.150-3		Поз. 2... 8, 10 по ЛК 300.300.150-1			
	1	СЕТКА С3-60	1	3.006.1-В.4-1-37	
ЛК300.300.150-4		Поз. 2... 8 по ЛК 300.300.150-1			
	1	СЕТКА С7-49	1	3.006.1-В.2-1-15	
ЛК300.300.150-5	10	БЕТОН КЛАССА В20, м ³	2,88		
		Поз. 3, 4, 6, 8 по ЛК 300.300.150-1			
	1	СЕТКА С7-45	1	3.006.1-В.2-1-14	
	2	С9-17	2	-57	
	5	С10-2	1	-62	
	7	ФИКСАТОР Ф11	10	-130	
	10	БЕТОН КЛАССА В 25, м ³	2,88		

7,20

МАРКА ЛОТКА	Поз.	НАИМЕНОВАНИЕ	Кол.	ОБОЗНАЧЕНИЕ ДОКУМЕНТА	МАССА ЛОТКА, Т
ЛК300.300.150-6		Поз. 3... 6 по ЛК 300.300.150-1			
	1	СЕТКА С7-46	1	3.006.1-В.2-1-14	
	2	С9-18	2	-57	
	7	ФИКСАТОР Ф11	10	-130	
	8	ПЕТЛЯ УП1-11	4	1.400-9 вым.1	
10	БЕТОН КЛАССА В25, м ³	2,88			
ЛК300.300.150-7a		Поз. 1... 3, 5... 8, 10 по ЛК 300.300.150-1			
	4	СЕТКА С11-7	2	3.006.1-В.2-1-67	
	9	ИЗДЕЛИЕ ЗАКЛАДНОЕ М.Б.	4	-132	
ЛК300.300.150-8a		Поз. 2, 3, 5... 8, 10 по ЛК 300.300.150-1			
	1	СЕТКА С7-43	1	3.006.1-В.2-1-14	
	4	С11-7	2	-67	
9	ИЗДЕЛИЕ ЗАКЛАДНОЕ М.Б.	4	-132		

7,20

3.006.1-В.1-1-46

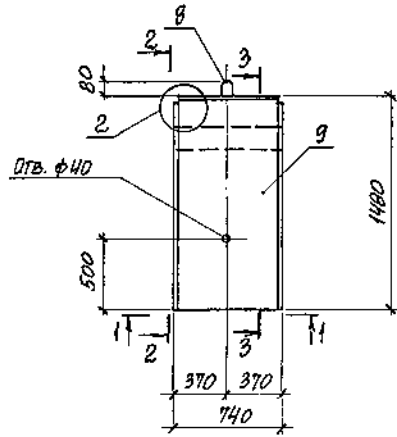
ИЛЛ. № 2

МАРКА ЛОТКА	Поз.	НАИМЕНОВАНИЕ	Кол.	ОБОЗНАЧЕНИЕ ДОКУМЕНТА	МАССА ЛОТКА, г	
ЛК300.300.150-9		Поз. 2,3,5...8 по ЛК 300.300.150-1				
	1	СЕТКА С 3-60	1	3.006.1-В.4-1-37		
	4	С 11-7	2	3.006.1-В.2-1-67		
	9	ИЗДЕЛИЕ ЗАКЛАДНОЕ М2	4	-132		
	10	БЕТОН КЛАССА В20, М ³	2,88			
ЛК300.300.150-10		Поз. 3,4,6 по ЛК 300.300.150-1				
	1	СЕТКА С 7-49	1	3.006.1-В.2-1-15		
	2	С 9-17	2	-57		
	5	С 10-2	1	-62		
	7	ФИКСАТОР Ф 11	10	-130		
	8	ПЕТЛЯ УП 1-11	4	1.400-9 Вып.1		
	9	ИЗДЕЛИЕ ЗАКЛАДНОЕ М2	4	3.006.1-В.2-1-132		
	10	БЕТОН КЛАССА В25, М ³	2,88			
	ЛК300.300.150-11		Поз. 3,4,6,8,10 по ЛК 300.300.150-1			
		1	СЕТКА С 7-49	1	3.006.1-В.2-1-15	
2		С 9-17	2	-57		
5		С 10-2	1	-62		
7		ФИКСАТОР Ф 11	10	-130		

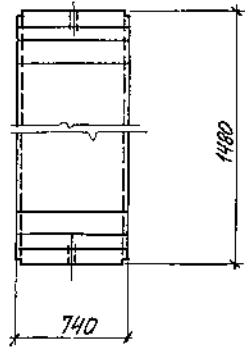
7,20

МАРКА ЛОТКА	Поз.	НАИМЕНОВАНИЕ	Кол.	ОБОЗНАЧЕНИЕ ДОКУМЕНТА	МАССА ЛОТКА, г
ЛК300.300.150-12		Поз. 3,4,6,8 по ЛК 300.300.150-1			
	1	СЕТКА С 7-45	1	3.006.1-В.2-1-14	
	2	С 9-18	2	-57	
	5	С 10-2	1	-62	
	7	ФИКСАТОР Ф 11	10	-130	
	10	БЕТОН КЛАССА В.20, М ³	2,88		
ЛК300.300.150-13		Поз. 3,4,6 по ЛК 300.300.150-1			
	1	СЕТКА С 7-47	1	3.006.1-В.2-1-14	
	2	С 9-18	2	-57	
	5	С 10-2	1	-62	
	7	ФИКСАТОР Ф 11	10	-130	
	8	ПЕТЛЯ УП 1-11	4	1.400-9 Вып.1	

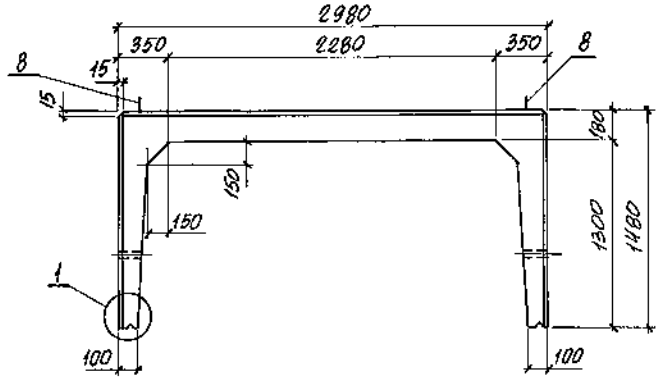
7,20



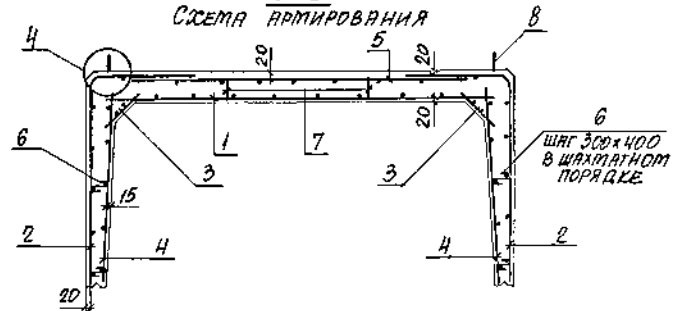
1-1



2-2



3-3
СХЕМА АРМИРОВАНИЯ



1. СПЕЦИФИКАЦИЮ ЛЮТКОВ СМ. НА ЛИСТЕ 2, 3.
2. УЗЛЫ СМ. ДОКУМ. - 50
3. СХЕМУ УСТАНОВКИ ФИКСАТОРОВ ПОЗ. СМ. ДОКУМ. - 51

ЗАВ. № 10000
 Проект СС. М. Водяного, Киев-45

НАЧ. ОТД. ПРОЕКТИРОВАНИЯ И. КОТЛЯР ГЛАВ. СПЕЦ. ПРОЕКТИРОВАНИЯ С. В. ГР. ЧУПРАКОВА ВЕД. НАЧ. ЧУПРАКОВА ПРОВЕР. ХВОСТИК РАЗР. Б. СОЛОНЯ		3.006.1-В.1-1-47 ЛЮТКА ЛУ75.300.150-1...ЛУ75.300.150-13	СРЕДНЯЯ ЛИСТ ЛЮТКОВ 2 1 3 ХАРЬКОВСКИЙ ПРОМСТРОИПРОЕКТ
---	--	---	--

МАРКА ЛОТКА	№№	НАИМЕНОВАНИЕ	Кол.	ОБОЗНАЧЕНИЕ ДОКУМЕНТА	МАРКА ЛОТКА, Т
ЛК75.300.150-1	1	СЕТКА С12-29	1	3.006.1-В.2-1-76	1,80
	2	С14-18	2	-117	
	3	С18-3	2	-128	
	4	С16-6	2	-126	
	5	С15-1	1	-121	
	6	СТЕРЖЕНЬ АРМ. СГЗ	20	-130	
	7	ФИКСАТОР Ф11	4	-130	
	8	ПЕТЛЯ УП1-5	2	1.400-9 Вып. 1	
	9	БЕТОН КЛАССА В15, м ³	0,72		
ЛК75.300.150-2		Поз. 2...9 по ЛК 75.300.150-1			1,80
	1	СЕТКА С 2-73	1	3.006.1-В.4-1-18	
ЛК75.300.150-3		Поз. 2...9 по ЛК 75.300.150-1			1,80
	1	СЕТКА С2-67	1	3.006.1-В.4-1-18	
ЛК75.300.150-4		Поз. 2...8 по ЛК 75.300.150-1			1,80
	1	СЕТКА С12-28	1	3.006.1-В.2-1-74	
	9	БЕТОН КЛАССА В20, м ³	0,72		
ЛК75.300.150-5		Поз. 3,4,6,8 по ЛК 75.300.150-1			1,80
	1	СЕТКА С12-29	1	3.006.1-В.2-1-76	
	2	С14-19	2	-118	
	5	С15-2	1	-121	
	7	ФИКСАТОР Ф11	4	-130	
	9	БЕТОН КЛАССА В 25, м ³	0,72		

МАРКА ЛОТКА	№№	НАИМЕНОВАНИЕ	Кол.	ОБОЗНАЧЕНИЕ ДОКУМЕНТА	МАРКА ЛОТКА, Т		
ЛК75.300.150-6		Поз. 3...6 по ЛК 75.300.150-1			1,80		
	1	СЕТКА С12-31	1	3.006.1-В.2-1-76			
	2	С14-20	2	-118			
	7	ФИКСАТОР Ф11	4	-130			
	8	ПЕТЛЯ УП1-5	2	1.400-9 Вып. 1			
	9	БЕТОН КЛАССА В25, м ³	0,72				
	ЛК75.300.150-7		Поз. 1...3, 5...9 по ЛК 75.300.150-1				1,80
		4	СЕТКА С16-7	2		3.006.1-В.2-1-126	
	ЛК75.300.150-8		Поз. 2,3, 5...9 по ЛК 75.300.150-1				1,80
1		СЕТКА С2-73	1	3.006.1-В.4-1-18			
4		С16-7	2	3.006.1-В.2-1-126			

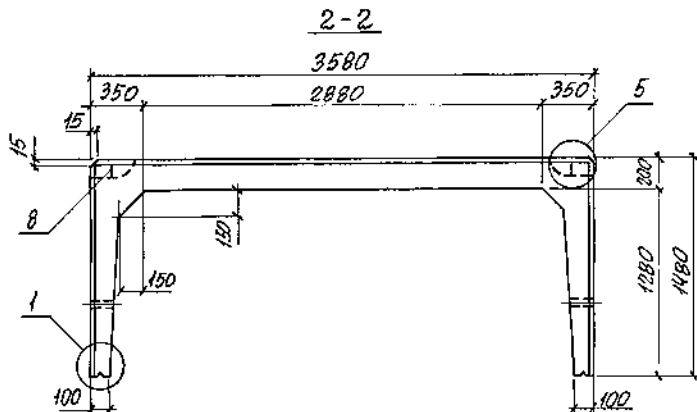
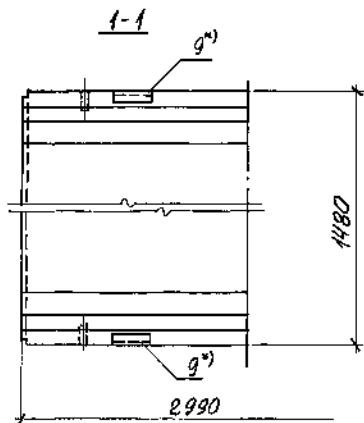
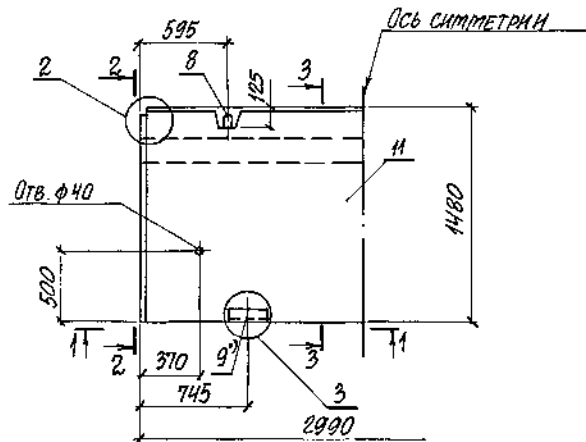
3.006.1-В.1-1-47

Литер

2

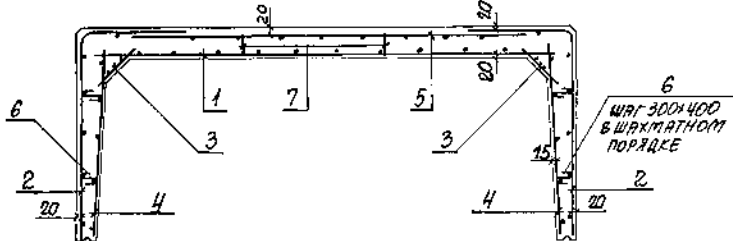
МАРКА ЛОТКА	Поз.	НАИМЕНОВАНИЕ	Кол.	ОБОЗНАЧЕНИЕ ДОКУМЕНТА	МАРКА ЛОТКА, Т
ЛК75.300.150-9		Поз. 2,3,5...8 по ЛК 75.300.150-1			1,80
	1	СЕТКА С2-67	1	3.006.1-В.4-1-18	
	4	С16-7	2	3.006.1-В.2-1-126	
	9	БЕТОН КЛАССА В20, м ³	0,72		
ЛК75.300.150-10		Поз. 3,4,6 по ЛК 75.300.150-1			1,80
	1	СЕТКА С12-28	1	3.006.1-В.2-1-74	
	2	С14-19	2	-118	
	5	С15-2	1	-121	
	7	ФИКСАТОР Ф11	4	-130	
	8	ПЕЛЯЯ УП1-5	2	1.400-9 ВМП.1	
9	БЕТОН КЛАССА В25, м ³	0,72			
ЛК75.300.150-11		Поз. 3,4,6,8,9 по ЛК 75.300.150-1			1,80
	1	СЕТКА С12-28	1	3.006.1-В.2-1-74	
	2	С14-19	2	-118	
	5	С15-2	1	-121	
	7	ФИКСАТОР Ф11	4	-130	

МАРКА ЛОТКА	Поз.	НАИМЕНОВАНИЕ	Кол.	ОБОЗНАЧЕНИЕ ДОКУМЕНТА	МАРКА ЛОТКА, Т
ЛК75.300.150-12		Поз. 3,4,6,8 по ЛК 75.300.150-1			1,80
	1	СЕТКА С12-28	1	3.006.1-В.2-1-76	
	2	С14-20	2	-118	
	5	С15-2	1	-121	
	7	ФИКСАТОР Ф11	4	-130	
	9	БЕТОН КЛАССА В20, м ³	0,72		
ЛК75.300.150-13		Поз. 3,4,6 по ЛК 75.300.150-1			1,80
	1	СЕТКА С12-30	1	3.006.1-В.2-1-76	
	2	С14-20	2	-118	
	5	С15-2	1	-121	
	7	ФИКСАТОР Ф11	4	-130	
	8	ПЕЛЯЯ УП1-5	2	1.400-9 ВМП.-1	
9	БЕТОН КЛАССА В25, м ³	0,72			



3-3
СХЕМА АРМИРОВАНИЯ

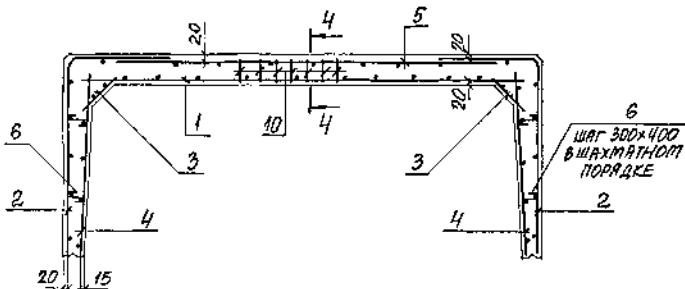
Для ЛК300.360.150-1а...ЛК300.360.150-5а; ЛК300.360.150-6...ЛК300.360.150-8



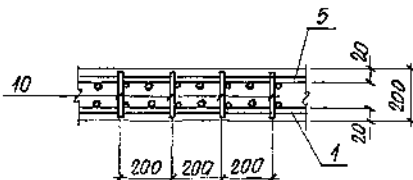
3. Поз. 9 только для лотков марок с индексом "а"
1. Спецификацию лотков см. на листе 2,3
 2. Узлы см. док.ум. - 50
 3. Схему установки фиксаторов поз. 7 см. док.ум. - 51

ИАН ОЯ. ФРАНОВИ				3.006.1-В.1-1-48	
И.КОНТ. ВРЮТЕНСКИ					
ТА СПЕК. КОРОТЕЦКИ					
ЗАВ. ГР. ЧИМАКОВА				ЛОТOK	
МАЛ. ИНИ. ЧИМАКОВА				ЛК300.360.150-1а...ЛК300.360.150-5а	Страна
ПРОЗЕР. ЧИМАКОВА				ЛК300.360.150-6...ЛК300.360.150-10	Лист 1
ПРОЗЕР. КОЛЮНА					Лист 3
					ХАРЬКОВСКИЙ
					ПРОТСТРОИНИИПРОЕКТ

3-3
СХЕМА АРМИРОВАНИЯ
ДЛЯ ЛК 300.360.150-9, ЛК 300.360.150-10



4-4



МАРКА ЛОТКА	Поз.	НАИМЕНОВАНИЕ	Кол.	ОБОЗНАЧЕНИЕ ДОКУМЕНТА	МАССА ЛОТКА, т
ЛК 300.360.150-9	1	СЕТКА С7-50	1	3.006.1-В.2-1-16	16
	2	С9-16	2		-56
	3	С17-3	2		-127
	4	С11-7	2		-67
	5	С10-6	1		-63
	6	СТЕРЖЕНЬ АРМ. С73	76		-130
	7	ФИКСАТОР Ф15	10		-130
	8	ПЕТЛЯ П27	4		-131
	9	ИЗДЕЛИЕ ЗАКЛАДНОЕ М2	4		-132
	11	БЕТОН КЛАССА В15, М ³	3,4		
	ЛК 300.360.150-20		Поз. 1, 3...6, 8, 9, 11 ПО ЛК 300.360.150-1		
2		СЕТКА С9-17	2	3.006.1-В.2-1-57	
7		ФИКСАТОР Ф14	10		-130
ЛК 300.360.150-30		Поз. 3, 4, 6, 8, 9 ПО ЛК 300.360.150-1			
	1	СЕТКА С7-51	1	3.006.1-В.2-1-16	
	2	С9-23	2		-60
	5	С10-7	1		-64
	7	ФИКСАТОР Ф13	10		-130
	11	БЕТОН КЛАССА В20, М ³	3,4		

8,5

3.006.1-В.1-1-48

Итого

2

МАРКА ЛОТКА	Поз.	НАИМЕНОВАНИЕ	Кол.	ОБОЗНАЧЕНИЕ ДОКУМЕНТА	МАССА ЛОТКА, т
ЛК300.360.150-4		Поз. 3, 6, 8, 9 по ЛК 300.360.150-1			
	1	СЕТКА С7-52	1	3.006.1-В.2-1-17	
	2	С9-24	2	-60	
	4	С11-6	2	-67	
	5	С10-10	1	-65	
	7	ФИКСАТОР Ф13	10	-130	
	11	БЕТОН КЛАССА В25, м ³	3,4		
ЛК300.360.150-5		Поз. 3, 6, 8, 9 по ЛК 300.360.150-1			
	1	СЕТКА С7-57	1	3.006.1-В.2-1-19	
	2	С9-25	2	-61	
	4	С11-6	2	-67	
	5	С10-7	1	-64	
	7	ФИКСАТОР Ф13	10	-130	
	11	БЕТОН КЛАССА В 25, м ³	3,4		
ЛК300.360.150-6		Поз. 2, 3, 5... 8, 11 по ЛК 300.360.150-1			
	1	СЕТКА С7-51	1	3.006.1-В.2-1-16	
	4	С11-8	2	-67	
ЛК300.360.150-7		Поз. 2, 3, 5... 8, 11 по ЛК 300.360.150-1			
	1	СЕТКА С7-58	1	3.006.1-В.2-1-19	
	4	С11-6	2	-67	
ЛК300.360.150-8		Поз. 2, 3, 5... 8. по ЛК 300.360.150-1			
	1	СЕТКА С7-59	1	3.006.1-В.2-1-19	
	4	С11-6	2	-67	
11	БЕТОН КЛАССА В 20, м ³	3,4			

0,5

МАРКА ЛОТКА	Поз.	НАИМЕНОВАНИЕ	Кол.	ОБОЗНАЧЕНИЕ ДОКУМЕНТА	МАССА ЛОТКА, т
ЛК300.360.150-9		Поз. 3, 6, 8 по ЛК 300.360.150-1			
	10	КАРКАС КР 2	15	3.006.1-В.2-1-129	
	1	СЕТКА С7-54	1	3.006.1-В.2-1-16	
	2	С9-17	2	-57	
	4	С11-6	2	-67	
	5	С10-10	1	-65	
	7	ФИКСАТОР Ф14	10	-130	
11	БЕТОН КЛАССА В 25, м ³	3,4			
ЛК300.360.150-8		Поз. 3, 6, 8 по ЛК 300.360.150-1			
	1	СЕТКА С7-56	1	3.006.1-В.2-1-18	
	2	С9-26	2	-61	
	4	С11-6	2	-67	
	5	С10-9	1	-64	
	10	КАРКАС КР 2	15	-129	
	11	БЕТОН КЛАССА В 25, м ³	3,4		

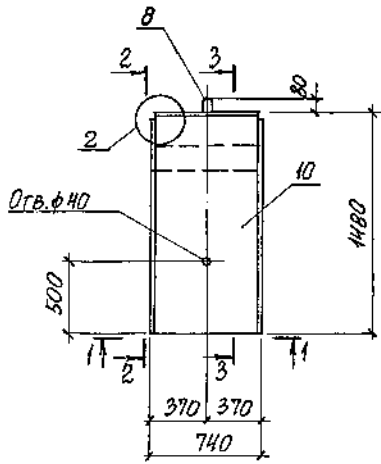
0,5

МАБ. № 5-00001. КОДОВОЕ. А. ДИТЯ. ВЕЛЮП. КАРКАС

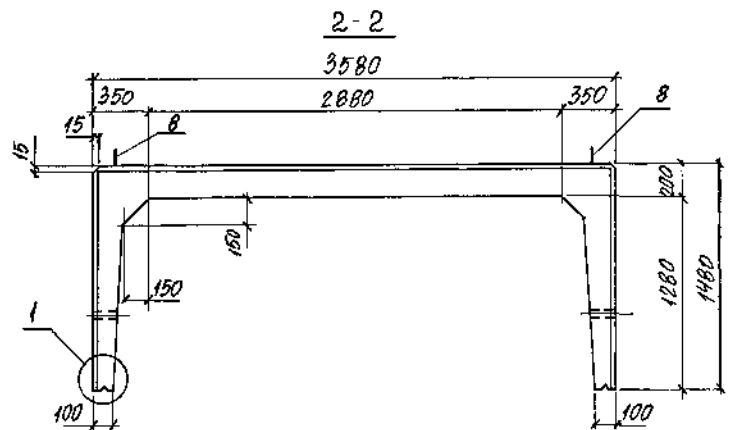
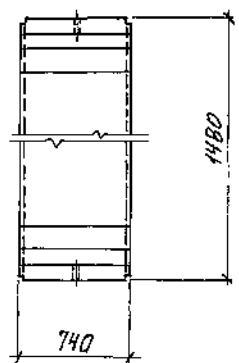
3.006.1-В.1-1-48

лист

3

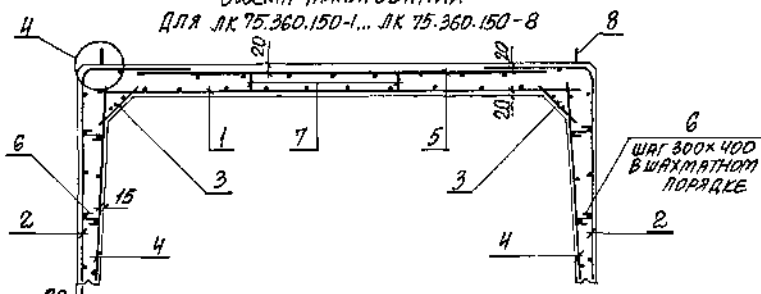


1-1



2-2

3-3
Схема армирования
Для ЛК 75.360.150-1... ЛК 75.360.150-8



1. СПЕЦИФИКАЦИЮ ЛОТКОВ СМ. НА ЛИСТЕ 23
2. УЗЛЫ СМ. ДОКУМ. - 50
3. СХЕМУ УСТАНОВКИ ФИКСАТОРОВ ПОВ. 7 СМ. ДОКУМ. - 51

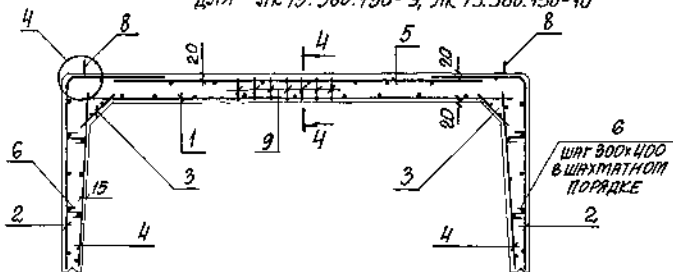
ИРЧ. ОТД. АГРАНОВИХ И КОНТ. ПРОЕКЦИИ ЛА СРЕД. ПРОЕКЦИИ ЗВАБ. ГР. ЧУМАКОВА РАБ. ИМЯ ЧУМАКОВА ПРОВЕР. ЧУМАКОВА РАЗР. РАБ. КОПИНА		3. 008.1-В.1-1-49	СТАВЛЯ		
			Р	1	3
ЛОТКА			ХАРЬКОВСКИЙ		
ЛК 75.360.150-1... ЛК 75.360.150-10			ПРОЕКТИРНИИ ПРОЕКТ		

ИРЧ. ОТД. АГРАНОВИХ И КОНТ. ПРОЕКЦИИ ЛА СРЕД. ПРОЕКЦИИ ЗВАБ. ГР. ЧУМАКОВА РАБ. ИМЯ ЧУМАКОВА ПРОВЕР. ЧУМАКОВА РАЗР. РАБ. КОПИНА

3-3

СИСТЕМА АРМИРОВАНИЯ

ДЛЯ ЛК 75.360.150-9, ЛК 75.360.150-10



СЕЧЕНИЕ 4-4 СМ. ДОКУМ. - ЧВ

МАРКА ЛОТКА	ПОЗ.	НАИМЕНОВАНИЕ	КОЛ.	ОБОЗНАЧЕНИЕ ДОКУМЕНТА	МАССА ЛОТКА, г
ЛК 75.360.150-1	1	СЕТКА С12-33	1	3.006.1-8.2-1-77	
	2	С14-18	2	-112	
	3	С16-3	2	-128	
	4	С16-7	2	-126	
	5	С15-6	1	-122	
	6	СТЕРЖЕНЬ АРМ. СГЗ	20	-130	
	7	ФИКСАТОР Ф15	4	-130	
	8	ПЕГЛЯ УП1-6	2	1.400-9, вып.1	
	9				
	10	БЕТОН КЛАССА В15, М ³	0,85		
ЛК 75.360.150-2		ПОЗ. 1, 3...6, 8, 10 ПО ЛК 75.360.150-1			2,13
	2	СЕТКА С14-19	2	3.006.1-8.2-1-113	
	7	ФИКСАТОР Ф14	4	-130	
ЛК 75.360.150-3		ПОЗ. 3, 4, 6, 8 ПО ЛК 75.360.150-1			
	1	СЕТКА С12-34	1	3.006.1-8.2-1-77	
	2	С14-21	2	-119	
	5	С15-7	1	-123	
	7	ФИКСАТОР Ф13	4	-130	
	10	БЕТОН КЛАССА В20, М ³	0,85		

3.006.1-8.1-1-49

Лист

2

МАРКА ЛОТКА	Поз.	НАИМЕНОВАНИЕ	КОЛ.	ОБОЗНАЧЕНИЕ ДОКУМЕНТА	МАССА ЛОТКА, Т
ЛК 75.360.150-4		Поз. 3, 6 см. ЛК 75.360.150-1			
	8	ПЕТЛЯ УП1-5	2	1.400-9, вып.1	
	1	СЕТКА С12-35	1	3.006.1-В.2-1-78	
	2	С14-22	2	-119	
	4	С16-6	2	-126	
	5	С15-10	1	-124	
	7	ФУКСАТОР Ф13	4	-130	
	10	БЕТОН КЛАССА В25, м ³	0,85		
		Поз. 3, 6 см. ЛК 75.360.150-1			
ЛК 75.360.150-5	8	ПЕТЛЯ УП1-5	2	1.400-9, вып.1	
	1	СЕТКА С12-40	1	3.006.1-В.2-1-79	
	2	С14-23	2	-120	
	4	С16-6	2	-126	
	5	С15-7	1	-123	
	7	ФУКСАТОР Ф13	4	-130	
	10	БЕТОН КЛАССА В 25, м ³	0,85		
		Поз. 2, 3, 5... 8, 10 по ЛК 75.360.150-1			
ЛК 75.360.150-6	1	СЕТКА С12-34	1	3.006.1-В.2-1-77	
	4	С16-6	2	-126	
		Поз. 2, 3, 5... 8, 10 по ЛК 75.360.150-1			
ЛК 75.360.150-7	1	СЕТКА С12-41	1	3.006.1-В.2-1-79	
	4	С16-6	2	-126	
		Поз. 2, 3, 5... 8 по ЛК 75.360.150-1			
ЛК 75.360.150-8	1	СЕТКА С12-42	1	3.006.1-В.2-1-79	
	4	С16-6	2	-126	
	10	БЕТОН КЛАССА В 20, м ³	0,85		
ЛК 75.360.150-9	8	ПЕТЛЯ УП1-5	2	1.400-9, вып.1	

2.13

МАРКА ЛОТКА	Поз.	НАИМЕНОВАНИЕ	КОЛ.	ОБОЗНАЧЕНИЕ ДОКУМЕНТА	МАССА ЛОТКА, Т
ЛК 75.360.150-9	9	КАРКАС КР 2	4	3.006.1-В.2-1-129	
	1	СЕТКА С12-37	1	3.006.1-В.2-1-77	
	2	С14-19	2	-118	
	4	С16-6	2	-126	
	5	С15-10	1	-124	
	7	ФУКСАТОР Ф14	4	-130	
	10	БЕТОН КЛАССА В 25, м ³	0,85		
		Поз. 3, 6 см. ЛК 75.360.150-1			
ЛК 75.360.150-10	8	ПЕТЛЯ УП1-5	2	1.400-9, вып.1	
	1	СЕТКА С12-39	1	3.006.1-В.2-1-78	
	2	С14-24	2	-120	
	4	С16-6	2	-126	
	5	С15-9	1	-123	
	9	КАРКАС КР 2	4	-129	
	10	БЕТОН КЛАССА В 25, м ³	0,85		

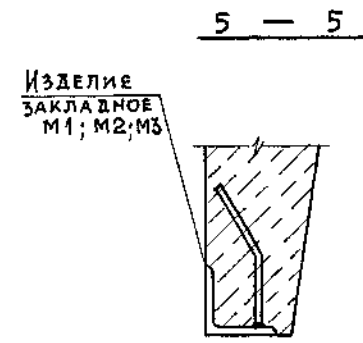
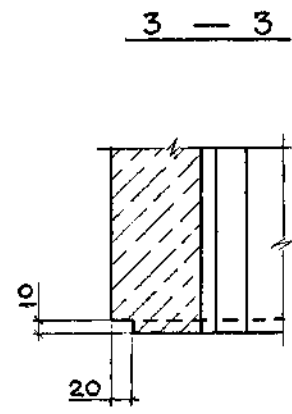
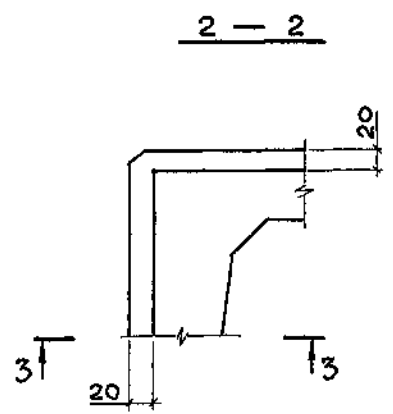
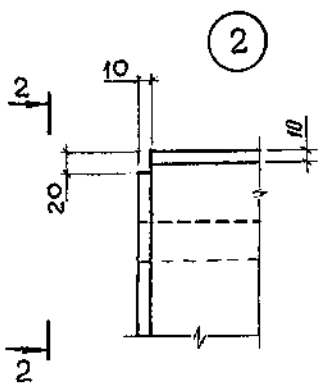
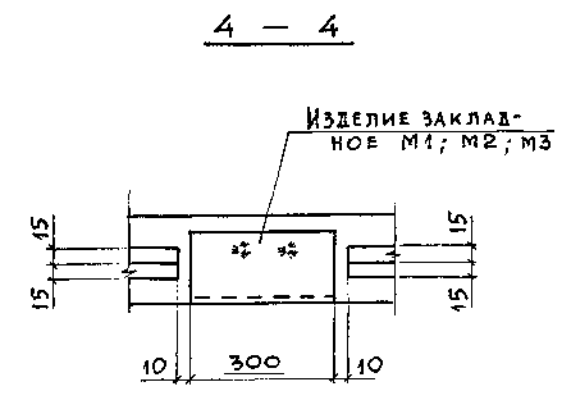
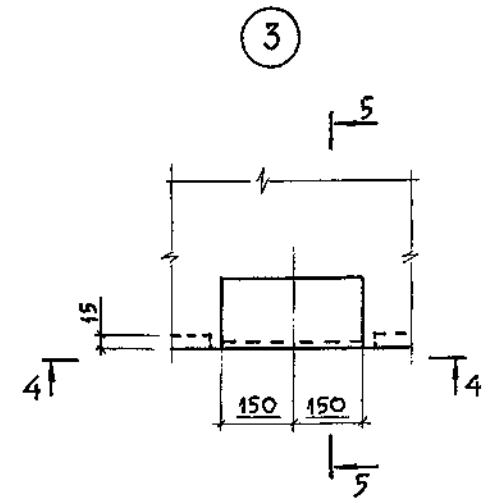
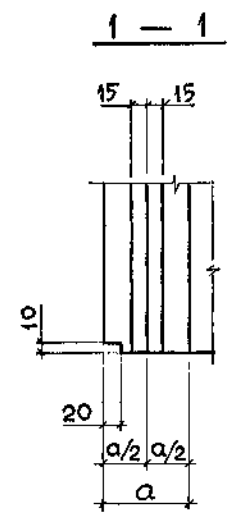
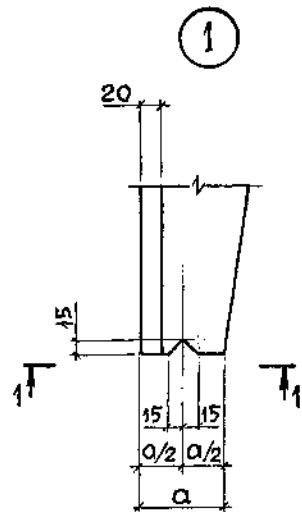
2.13

ИВН. № 10048. УДОЛОВОДС. И. ДИТ. 21.04.1978

3.006.1-В.1-1-49

ИВН

3



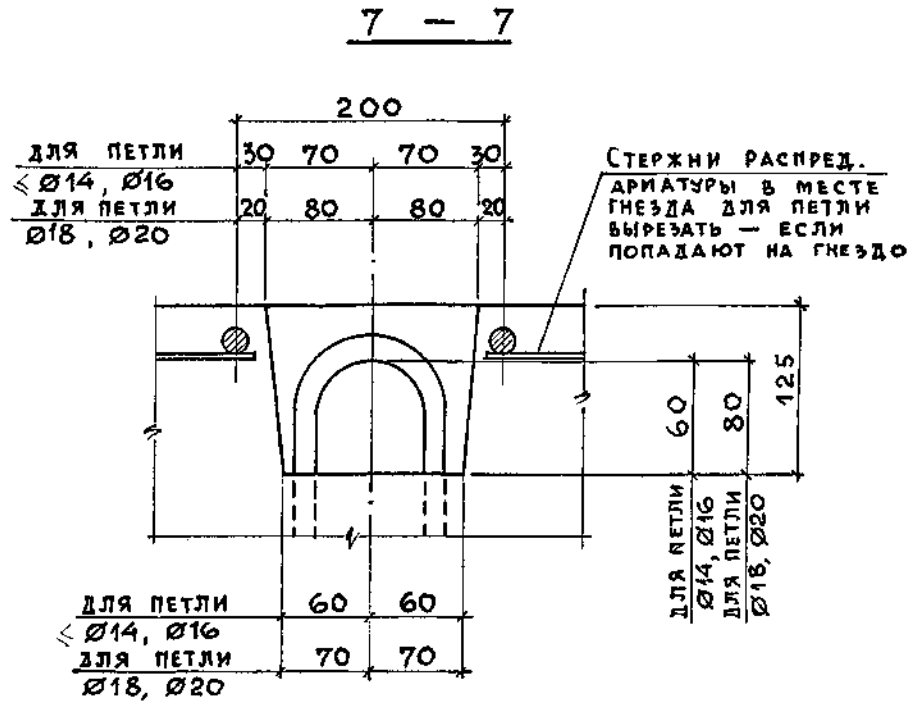
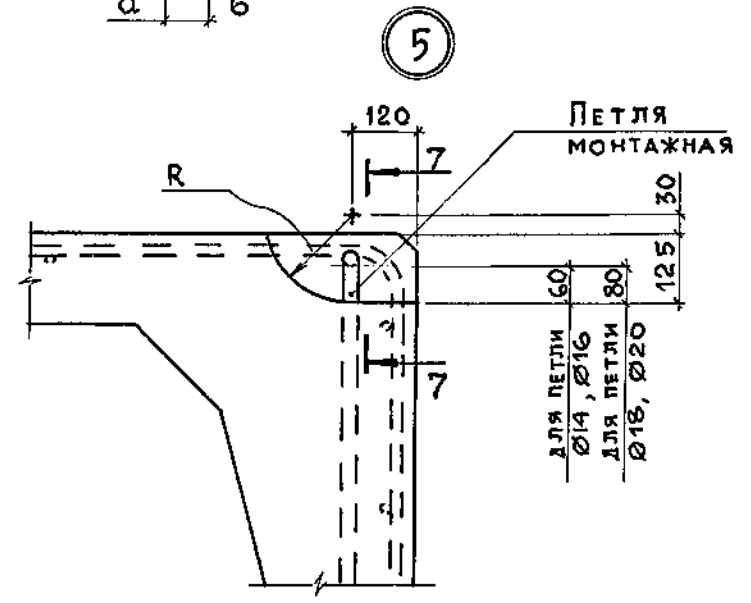
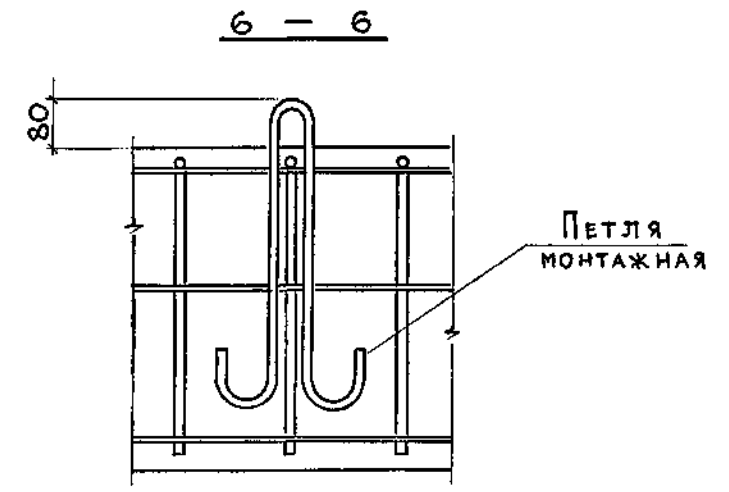
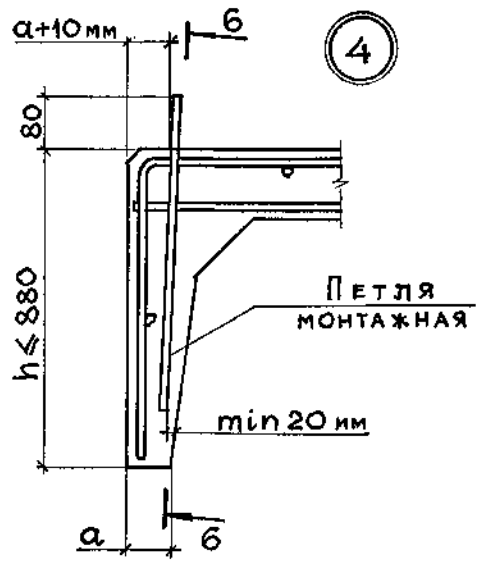
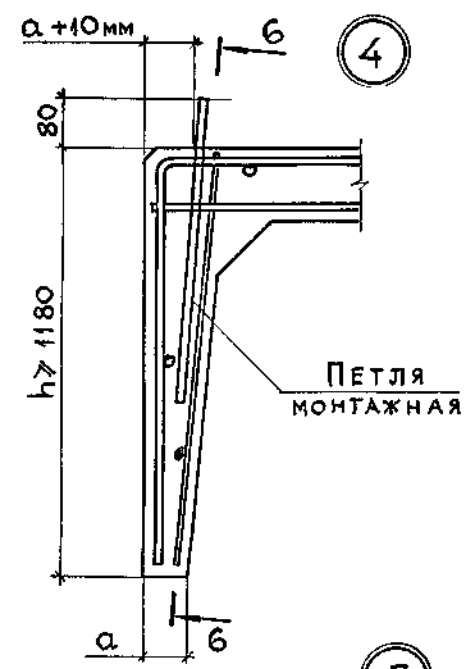
Инв. № поз. ПОДПИСЬ И ДАТА ВЗАМ. ИНВ. №

НАЧ. ОТД.	АГРАНОВИЧ	
Н. КОНТР.	ЧУМАКОВА	
ГЛ. СПЕЦ.	КОРОТЕЦКИМ	
ЗАВ. ГР.	ЧУМАКОВА	
ПРОВЕР.	ЧУМАКОВА	
РАЗРАБ.	ФОНИЧЕВ	

3.006.1-В.1-1-50

УЗЕЛ 1... 5

СТADIЯ	ЛИСТ	ЛИСТОВ
Р	1	2
ХАРЬКОВСКИЙ ПРОМСТРОЙНИИПРОЕКТ		



КНБ, № ПОДЛ. ПОДПИСЬ И ДАТА ВЗАМ. ИМБ, № И

3.006.1-8.1-1-50 ЛКСТ 2

СХЕМА ФИКСАЦИИ СЕТОК В ЛОТКАХ ШИРИНОЙ 1480 ... 1780 мм

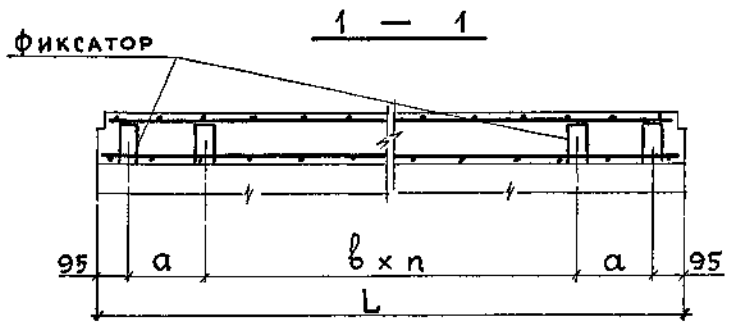
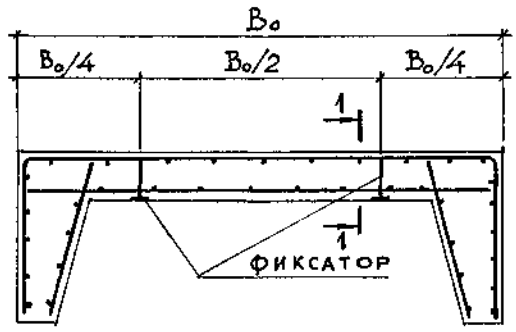
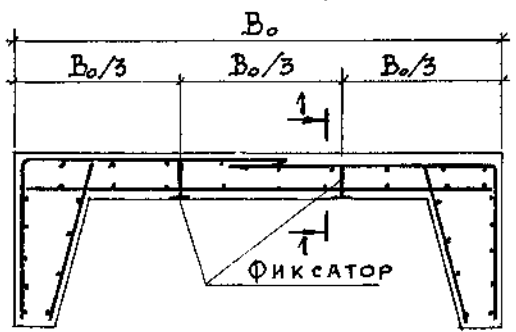
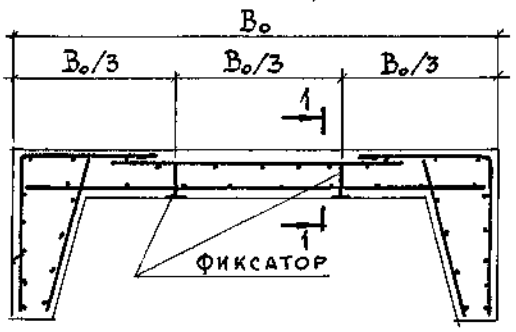


СХЕМА ФИКСАЦИИ СЕТОК В ЛОТКАХ ШИРИНОЙ 2080 , 2380 мм



ШИРИНА ЛОТКА B_0 мм	ДЛИНА ЛОТКА L мм	РАЗМЕРЫ, мм		n
		a	b	
1480 ... 1780	2990	650	750	2
2080 , 2380				
2980 , 3580	740	—	550	1
1480 ... 1780				
2080 , 2380				
2980 , 3580				

СХЕМА ФИКСАЦИИ СЕТОК В ЛОТКАХ ШИРИНОЙ 2980 , 3580 мм



В ЛОТКАХ, АРМИРОВАННЫХ КАРКАСАМИ, ФИКСАТОРЫ НЕ УСТАНОВЛИВАЮТСЯ

ИЗВ. № ПОДЗ. ПОДПИСЬ И ДАТА ИСЗАН. ИИИВ. №

НАЧ. ОТЗ	АГРАНОВИЧ		3.006.1-В.1-1-51		
И. КОНТР.	ЧУМАКОВА				
ТЛ. СПЕЦ.	КОРОТЕЦКИЙ		СТАЖА	ЛИСТ	ЛИСТОВ
ЗАВ. ГР.	ЧУМАКОВА		Р		1
ПРОВЕР.	ЧУМАКОВА		СХЕМЫ ФИКСАЦИИ СЕТОК		
РАЗРАБ.	ФОМИЧЕВ				
			ХАРЬКОВСКИЙ ПРОМСТРОЙНИИПРОЕКТ		

МАРКА ЭЛЕМЕНТА	ИЗДЕЛИЯ АРМАТУРНЫЕ															ИЗДЕЛИЯ ЗАКЛАДНЫЕ										Общий расход кг				
	АРМАТУРА КЛАССА															АРМАТУРА КЛАССА											ПРОКАТ СТАЛИ			
	А-III							А-I				ВР-I				ВСЕГО	А-III					А-I						ВСЕГО		
	ГОСТ 5781-82																ГОСТ 5781-82										ГОСТ 380-88			
	Ф6	Ф8	Ф10	Ф12	Ф14	Ф16	Ф18	Ф20	Ф22	Ф25	Итого	Ф6	Ф8	Ф10	Итого	Ф4	Ф5	Итого	Ф8	Итого	Ф8	Ф12	Ф14	Ф16	Ф18			Ф20	Итого	Л50
ЛК300.30.30-1	—	—	—							—					2,4	—	2,4			1,3	—	—	—	—	—	—	—	—	1,3	3,7
ЛК300.45.30-1	—	—	—							—					2,8	—	2,8			1,3	—	—	—	—	—	—	—	—	1,3	4,1
ЛК300.60.30-1	—	—	—							—					3,5	—	3,5			1,3	—	—	—	—	—	—	—	—	1,3	4,8
ЛК300.60.30-2	—	—	—							—					2,7	1,2	3,9			1,3	—	—	—	—	—	—	—	—	1,3	5,2
ЛК300.60.30-3	1,9	—	—							1,9					3,5	—	3,5			1,3	—	—	—	—	—	—	—	—	1,3	6,7
ЛК300.30.45-1	—	—	—							—					3,1	—	3,1			1,3	—	—	—	—	—	—	—	—	1,3	4,4
ЛК300.45.45-1	—	—	—							—					3,7	—	3,7			1,3	—	—	—	—	—	—	—	—	1,3	5,0
ЛК300.60.45-1	—	—	—							—					4,2	—	4,2			1,3	—	—	—	—	—	—	—	—	1,3	5,5
ЛК300.60.45-2	—	—	—							—					3,4	1,2	4,6			1,3	—	—	—	—	—	—	—	—	1,3	5,9
ЛК300.60.45-3	1,9	—	—							1,9					4,2	—	4,2			1,3	—	—	—	—	—	—	—	—	1,3	7,4
ЛК300.90.45-1	—	—	—							—					5,3	1,8	7,1			1,3	—	—	—	—	—	—	—	—	1,3	8,4
ЛК300.90.45-2	2,4	—	—							2,4					5,4	—	5,4			1,3	—	—	—	—	—	—	—	—	1,3	9,1
ЛК300.90.45-3	—	4,3	—							4,3					5,4	—	5,4			1,3	—	—	—	—	—	—	—	—	1,3	11,0
ЛК300.90.45-4	—	—	8,0							8,0					5,4	—	5,4			1,3	—	—	—	—	—	—	—	—	1,3	14,7
ЛК300.90.45-5	—	—	8,0							8,0					3,2	3,5	6,7			1,3	—	—	—	—	—	—	—	—	1,3	16,0
ЛК300.90.45-6	5,3	—	—							5,3					3,0	1,8	4,8			1,3	—	—	—	—	—	—	—	—	1,3	11,4
ЛК300.90.45-6a	5,3	—	—							5,3					3,0	1,8	4,8			1,3	0,4	—	—	—	—	1,7	4,5	4,5	6,2	16,3
ЛК300.90.45-7	7,7	—	—							7,7					3,2	—	3,2			1,3	—	—	—	—	—	—	—	—	1,3	12,2
ЛК300.90.45-7a	7,7	—	—							7,7					3,2	—	3,2			1,3	0,4	—	—	—	—	1,7	4,5	4,5	6,2	17,1
ЛК300.90.45-8	5,3	4,3	—							9,6					3,2	—	3,2			1,3	—	—	—	—	—	—	—	—	1,3	14,1
ЛК300.90.45-8a	5,3	4,3	—							9,6					3,2	—	3,2			1,3	0,4	—	—	—	—	1,7	4,5	4,5	6,2	19,0
ЛК300.90.45-9	5,3	—	8,0							13,3					3,2	—	3,2			1,3	—	—	—	—	—	—	—	—	1,3	17,8

ИЗБ. № 10/2014 ПО ТЕХНИЧЕСКИМ ЗАДАНИЯМ № 1-2

НАЧ. СТА. А. ПРАХОВИЧ
 ГЛ. КОНТ. У. МАКОВА
 З. В. ГР. ЧУМАКОВА
 ПРОВЕР. ХВОСТЯК
 РАЗРАБ. АНТИПЕННИК

3.006.1-В.1-1-РС

ВЕДОМОСТЬ РАСХОДА
СТАЛИ

СТРАНА ЛИСТ ЛИСТОВ
 Р 1 20
 ХАРЬКОВСКИЙ
 ПРОМСТРОЙНИИПРОЕКТ

МАРКА ЭЛЕМЕНТА	ИЗДЕЛИЯ АРМАТУРНЫЕ, кг															ИЗДЕЛИЯ ЗАКЛАДНЫЕ, кг										Общая кг																								
	АРМАТУРА КЛАССА															АРМАТУРА КЛАССА											ПРОДАТ СТАЛ	Всего																						
	А-III					А-I					ВР-I	Всего	А-III					А-I					СТЗ ЕПЗ 1957-80																											
	ГОСТ 5781-82															ГОСТ 5781-82															1957-80																			
	Ф6	Ф8	Ф10	Ф12	Ф14	Ф16	Ф18	Ф20	Ф22	Ф25	Итого		Ф6	Ф8	Ф10	Итого	Ф4	Ф5	Итого	Ф8	Итого	Ф8	Ф10	Ф14	Ф16		Ф18		Ф20	Итого	150х5	165х5	Итого																	
ЛК 300.90.45-10	5,3	—	—	11,5	—	—	—	—	—	16,8	—		—	—	—	1,8	2,0	3,8	20,6	—	—	—	—	—	—	1,3	—		—	—	—	—	—	1,3	21,9															
ЛК 300.120.45-1	—	—	—	—	—	—	—	—	—	—	—	—	—	—	2,1	10,7	12,8	12,8	—	—	—	—	—	—	2,4	—	—	—	—	—	—	2,4	15,2																	
ЛК 300.120.45-2	3,9	—	—	—	—	—	—	—	—	3,9	—	—	—	—	3,1	5,7	8,8	12,7	—	—	—	—	—	2,4	—	—	—	—	—	—	2,4	15,1																		
ЛК 300.120.45-3	—	5,6	—	—	—	—	—	—	—	5,6	—	—	—	—	3,4	5,7	9,1	14,7	—	—	—	—	—	2,4	—	—	—	—	—	—	2,4	17,1																		
ЛК 300.120.45-4	—	—	9,6	—	—	—	—	—	—	9,6	—	—	—	—	3,4	5,7	9,1	12,7	—	—	—	—	—	2,4	—	—	—	—	—	—	2,4	22,1																		
ЛК 300.120.45-5	6,3	—	—	15,4	—	—	—	—	—	21,7	—	—	—	—	2,1	3,3	5,4	27,1	—	—	—	—	—	2,4	—	—	—	—	—	—	2,4	29,5																		
ЛК 300.120.45-6a	6,3	—	—	—	—	—	—	—	—	6,3	—	—	—	—	2,1	6,6	8,7	15,0	—	—	—	—	—	2,4	0,4	—	—	—	—	—	2,8	4,5	9,5	7,3	22,3															
ЛК 300.120.45-7a	—	11,1	—	—	—	—	—	—	—	11,1	—	—	—	—	2,1	6,6	8,7	14,8	—	—	—	—	—	2,4	0,4	—	—	—	—	—	2,8	4,5	9,5	7,3	27,1															
ЛК 300.120.45-8a	3,9	—	14,4	—	—	—	—	—	—	18,2	—	—	—	—	2,9	1,6	4,5	22,7	—	—	—	—	—	2,4	0,4	—	—	—	—	—	2,8	4,5	9,5	7,3	30,0															
ЛК 300.120.45-9	—	—	—	15,4	—	—	—	—	—	15,4	—	—	—	—	2,1	7,4	9,5	24,9	—	—	—	—	—	2,4	—	—	—	—	—	—	—	—	2,4	27,3																
ЛК 300.120.45-10	—	—	—	—	19,0	—	—	—	—	19,0	3,2	—	—	—	3,2	2,1	5,7	9,8	30,0	—	—	—	—	—	2,4	—	—	—	—	—	—	—	2,4	32,3																
ЛК 300.120.45-11	—	11,1	—	—	—	27,5	—	—	—	38,6	3,2	—	—	—	3,2	2,1	1,6	3,7	45,5	—	—	—	—	—	2,4	—	—	—	—	—	—	—	2,4	47,9																
ЛК 300.150.45-1	—	21,5	—	—	—	—	—	—	—	21,5	—	—	—	—	3,7	1,6	5,3	26,8	—	—	—	—	—	—	—	—	—	—	—	—	—	—	—	8,8	35,6															
ЛК 300.150.45-4a	—	21,5	—	—	—	—	—	—	—	21,5	—	—	—	—	3,7	1,6	5,3	26,8	—	—	—	0,4	8,8	—	—	—	—	—	—	—	—	—	9,2	—	5,8	5,8	15,0	41,8												
ЛК 300.150.45-2	—	12,9	13,5	—	—	—	—	—	—	26,4	—	—	—	—	3,4	1,6	5,0	31,4	—	—	—	—	—	—	—	—	—	—	—	—	—	—	—	—	8,8	40,2														
ЛК 300.150.45-3	—	12,9	—	19,5	—	—	—	—	—	32,4	—	—	—	—	2,1	3,7	5,8	38,2	—	—	—	—	—	—	—	—	—	—	—	—	—	—	—	—	8,8	47,0														
ЛК 300.150.45-4	—	12,9	—	19,5	—	—	—	—	—	32,4	—	—	—	—	2,1	3,7	5,8	38,2	—	—	—	—	—	—	—	—	—	—	—	—	—	—	—	—	8,8	47,0														
ЛК 300.150.45-5	—	—	19,8	—	26,5	—	—	—	—	46,3	3,2	—	—	—	3,2	2,1	1,6	3,7	53,2	—	—	—	—	—	—	—	—	—	—	—	—	—	—	—	2,1	—	2,1	55,3												
ЛК 300.150.45-6a	—	8,6	19,8	—	—	—	—	—	—	28,4	—	—	—	—	3,7	1,6	5,3	33,7	—	—	—	—	—	—	—	—	—	—	—	—	—	—	—	—	—	0,4	8,8	9,2	—	5,8	5,8	15,0	48,7							
ЛК 300.150.45-7a	—	8,6	—	24,3	—	—	—	—	—	32,9	—	—	—	—	1,6	4,9	6,5	39,4	—	—	—	—	—	—	—	—	—	—	—	—	—	—	—	—	—	—	0,4	8,8	9,2	—	5,8	5,8	15,0	54,4						
ЛК 300.158.45-8a	—	8,6	—	—	32,8	—	—	—	—	41,4	5,1	—	—	—	5,1	1,6	1,6	3,2	48,7	—	—	—	—	—	—	—	—	—	—	—	—	—	—	—	—	—	—	2,1	0,4	—	—	—	5,8	5,8	8,3	58,0				
ЛК 300.150.45-9	—	—	19,8	—	—	34,6	—	—	—	54,4	3,2	—	—	—	3,2	2,1	1,6	3,7	61,3	—	—	—	—	—	—	—	—	—	—	—	—	—	—	—	—	—	—	—	—	—	8,8	8,8	—	—	8,8	70,1				
ЛК 300.150.45-10	—	—	19,8	—	—	—	—	—	—	33,6	—	5,6	—	—	5,6	2,1	1,6	3,7	72,9	—	—	—	—	—	—	—	—	—	—	—	—	—	—	—	—	—	—	—	—	—	—	8,8	8,8	—	—	8,8	81,7			
ЛК 300.150.45-11	—	—	—	—	—	49,1	—	—	—	65,3	14,4	5,1	5,6	—	10,7	—	1,6	1,6	126,7	—	—	—	—	—	—	—	—	—	—	—	—	—	—	—	—	—	—	—	—	—	—	—	—	2,1	—	2,1	—	—	2,1	128,8

300.150.45-11 300.150.45-10 300.150.45-9 300.150.45-8a 300.150.45-7a 300.150.45-6a 300.150.45-5 300.150.45-4 300.150.45-3 300.150.45-2 300.150.45-1

3.006.1-81-1-PC

Лист

2

МАРКА ЭЛЕМЕНТА	НАДЕЛКА АРМАТУРНЫЕ КЛ																		НАДЕЛКА ЗАКЛЮЧНЫЕ КЛ										Объем кг															
	АРМАТУРА КЛАССА																		АРМАТУРА КЛАССА					АР-И						ВСЕГО	ВСЕГО	ПРЕДТ СТЕКЛ	СТЭКИЗ ГОСТ 580-88	ВСЕГО	ПРЕДТ СТЕКЛ									
	А-И									А-И									ГОСТ 5781-82					ГОСТ 5781-82																				
	Ф8	Ф8	Ф10	Ф12	Ф14	Ф16	Ф18	Ф20	Ф22	Ф25	Итого	Ф8	Ф8	Ф10	Итого	Ф4	Ф5	Итого	Ф8	Итого	Ф10	Ф12	Ф14	Ф16	Ф18	Ф20	Итого	Ф8		Итого	Ф10	Ф12	Ф14	Ф16	Ф18	Ф20	Итого	Ф8	Итого	Ф10	Ф12	Ф14	Ф16	Ф18
ЛК 300.150.60 -1		23,3	-	-	-	-	-	-	-	23,3	-	-	-	-	-	3,9	1,6	5,5	28,8			2,4	-	-		2,4	-	-	-	-	-	-	2,4	-	-	-	-	2,4	-	-	-	-	2,4	31,2
ЛК 300.150.60 -1а		23,3	-	-	-	-	-	-	-	23,3	-	-	-	-	-	3,9	1,6	5,5	28,8			2,4	-	0,4		2,8	5,8		5,0													8,6	37,4	
ЛК 300.150.60 -2		14,6	13,5	-	-	-	-	-	-	28,1	-	-	-	-	-	3,7	1,6	5,3	33,4			2,4	-	-		2,4	-	-	-	-	-	-	-	-	-	-	-	-	-	-	-	2,4	35,8	
ЛК 300.150.60 -3		14,6	-	19,5	-	-	-	-	-	34,1	-	-	-	-	-	2,4	3,7	6,1	40,2			2,4	-	-		2,4	-	-	-	-	-	-	-	-	-	-	-	-	-	-	-	-	2,4	42,6
ЛК 300.150.60 -4		14,6	-	-	26,5	-	-	-	-	41,1	3,2	-	-	-	3,2	2,4	1,6	4,0	48,3			2,4	-	-		2,4	-	-	-	-	-	-	-	-	-	-	-	-	-	-	-	-	2,4	50,7
ЛК 300.150.60 -5		-	-	21,6	-	26,5	-	-	-	49,1	3,2	-	-	-	3,2	2,4	1,6	4,0	56,3			2,1	-	-		2,1	-	-	-	-	-	-	-	-	-	-	-	-	-	-	-	-	2,1	58,4
ЛК 300.150.60 -6а		8,6	27,6	-	-	-	-	-	-	31,2	-	-	-	-	-	3,9	1,6	5,5	36,7			2,4	-	0,4		2,8	5,8		5,8													5,8	45,3	
ЛК 300.150.60 -7а		8,6	-	-	-	32,2	-	-	-	40,8	-	-	-	-	-	1,6	5,3	6,9	47,7			2,1	-	0,4		2,5	5,8		5,8												5,8	56,0		
ЛК 300.150.60 -8		-	-	-	-	56,2	43,8	-	-	100,0	5,7	5,6	-	-	11,3	-	1,6	1,6	112,9			2,4	-	-		2,4	-	-	-	-	-	-	-	-	-	-	-	-	-	-	2,4	115,3		
ЛК 300.150.60 -9		-	-	-	-	33,0	-	-	54,0	87,0	5,7	5,6	-	-	11,3	-	1,6	1,6	99,9			2,1	-	-		2,1	-	-	-	-	-	-	-	-	-	-	-	-	-	-	2,1	102,0		
ЛК 300.180.60 -1		26,7	-	-	-	-	-	-	-	26,7	-	-	-	-	-	4,5	1,6	6,1	32,8			-	3,9	-		3,9	-	-	-	-	-	-	-	-	-	-	-	-	-	-	3,9	36,7		
ЛК 300.180.60 -1а		26,7	-	-	-	-	-	-	-	26,7	-	-	-	-	-	4,5	1,6	6,1	32,8			-	3,9	0,4		4,3	5,8		5,8												5,8	42,9		
ЛК 300.180.60 -2		16,3	16,3	-	-	-	-	-	-	32,6	-	-	-	-	-	2,6	4,5	7,1	38,7			-	3,9	-		3,9	-	-	-	-	-	-	-	-	-	-	-	-	-	-	3,9	42,6		
ЛК 300.180.60 -3		16,3	-	23,4	-	-	-	-	-	39,7	-	-	-	-	-	2,6	4,5	7,1	46,8			-	3,9	-		3,9	-	-	-	-	-	-	-	-	-	-	-	-	-	-	3,9	50,7		
ЛК 300.180.60 -4		16,3	-	-	31,9	-	-	-	-	48,2	4,4	-	-	-	4,4	2,6	1,6	4,2	56,8			-	3,9	-		3,9	-	-	-	-	-	-	-	-	-	-	-	-	-	-	3,9	60,7		
ЛК 300.180.60 -5		-	25,4	-	31,9	-	-	-	-	57,3	4,4	-	-	-	4,4	2,6	1,6	4,2	65,9			-	3,4	-		3,4	-	-	-	-	-	-	-	-	-	-	-	-	-	-	3,4	69,3		
ЛК 300.180.60 -6а		10,4	25,4	-	-	-	-	-	-	35,8	-	-	-	-	-	4,5	1,6	6,1	41,9			-	3,9	0,4		4,3	5,8		5,8											5,8	52,0			
ЛК 300.180.60 -7а		10,4	-	30,8	-	-	-	-	-	41,2	-	-	-	-	-	1,8	5,7	7,5	48,7			-	3,9	0,4		4,3	5,8		5,8											5,8	58,8			
ЛК 300.180.60 -8а		10,4	-	-	41,7	-	-	-	-	52,1	6,3	-	-	-	6,3	1,8	1,6	3,4	61,8			-	3,4	0,4		3,8	5,8		5,8										5,8	71,4				
ЛК 300.180.60 -9		16,3	-	-	-	41,7	-	-	-	58,0	4,4	-	-	-	4,4	2,6	1,6	4,2	66,6			-	3,9	-		3,9	-	-	-	-	-	-	-	-	-	-	-	-	-	3,9	76,5			
ЛК 300.180.60 -10		-	-	-	-	54,8	-	65,1	-	119,9	6,3	7,9	-	-	14,2	-	1,6	1,6	133,7			-	3,9	-		3,9	-	-	-	-	-	-	-	-	-	-	-	-	-	3,9	139,6			
ЛК 300.180.60 -11		-	-	-	-	41,7	-	-	78,8	120,5	6,3	7,9	-	-	14,2	-	1,6	1,6	136,3			-	3,4	-		3,4	-	-	-	-	-	-	-	-	-	-	-	-	-	3,4	139,7			
ЛК 300.60.90 -1		-	-	-	-	-	-	-	-	-	-	-	-	-	-	8,8	4,8	5,6	5,6			2,4	-	-		2,4	-	-	-	-	-	-	-	-	-	-	-	-	-	-	2,4	8,0		
ЛК 300.60.90 -2		10,4	-	-	-	-	-	-	-	10,4	-	-	-	-	-	2,9	-	2,9	13,3			2,4	-	-		2,4	-	-	-	-	-	-	-	-	-	-	-	-	-	-	2,4	15,7		
ЛК 300.60.90 -3		10,4	-	-	-	-	-	-	-	10,4	-	-	-	-	-	2,9	-	2,9	13,3			2,1	-	-		2,1	-	-	-	-	-	-	-	-	-	-	-	-	-	-	2,1	15,4		
ЛК 300.60.90 -4		20,5	-	-	-	-	-	-	-	20,5	-	-	-	-	-	5,0	-	5,0	25,5			2,1	-	-		2,1	-	-	-	-	-	-	-	-	-	-	-	-	-	2,1	22,6			

3.006.1-8.1-1-PC

Лист
4

МАРКА ЭЛЕМЕНТА	ИЗДЕЛИЯ АРМАТУРНЫЕ, КГ														ИЗДЕЛИЯ ЗРЕЛЫЕ, КГ																						
	АРМАТУРА КЛАССА														АРМАТУРА КЛАССА																						
	А-III							А-II							ГОСТ 5781-82			ГОСТ 5781-82			ГОСТ 5781-82			ГОСТ 5781-82													
	ГОСТ 5781-82							ГОСТ 5781-82							ГОСТ 5781-82			ГОСТ 5781-82			ГОСТ 5781-82			ГОСТ 5781-82													
	φ6	φ8	φ10	φ12	φ14	φ16	φ18	φ20	φ22	φ25	Итого	φ6	φ8	φ10	Итого	φ4	φ5	Итого	φ8	Итого	φ10	φ12	φ14	φ16	φ18	φ20	Итого	φ8	Итого	φ10	φ12	φ14	φ16	φ18	φ20	Итого	
ЛК 300.90.90 - 1	—	—	—	—	—	—	—	—	—	—	—	—	—	—	2,4	2,2	11,6	11,6	—	—	—	—	—	—	—	—	—	—	—	—	—	—	—	—	—	2,4	14,0
ЛК 300.90.90 - 2	6,9	—	—	—	—	—	—	—	—	6,9	—	—	—	—	2,4	2,8	6,2	13,1	—	—	—	—	—	—	—	—	—	—	—	—	—	—	—	—	2,4	15,5	
ЛК 300.90.90 - 3	—	12,3	—	—	—	—	—	—	—	12,3	—	—	—	—	2,5	2,8	6,3	18,6	—	—	—	—	—	—	—	—	—	—	—	—	—	—	—	—	2,4	21,0	
ЛК 300.90.90 - 4	2,4	12,3	—	—	—	—	—	—	—	14,7	—	—	—	—	3,9	—	3,9	18,6	—	—	—	—	—	—	—	—	—	—	—	—	—	—	—	2,1	20,7		
ЛК 300.90.90 - 5	—	26,6	—	—	—	—	—	—	—	26,6	—	—	—	—	6,0	—	6,0	32,6	—	—	—	—	—	—	—	—	—	—	—	—	—	—	—	2,1	34,7		
ЛК 300.90.90 - 6	2,4	22,3	—	—	—	—	—	—	—	24,7	—	—	—	—	6,0	—	6,0	30,8	—	—	—	—	—	—	—	—	—	—	—	—	—	—	—	2,1	32,8		
ЛК 300.120.90 - 1	—	—	—	—	—	—	—	—	—	—	—	—	—	—	2,6	2,7	15,3	15,3	—	—	—	—	—	—	—	—	—	—	—	—	—	—	—	2,4	17,7		
ЛК 300.120.90 - 2	3,9	—	—	—	—	—	—	—	—	3,9	—	—	—	—	3,7	2,7	11,4	15,3	—	—	—	—	—	—	—	—	—	—	—	—	—	—	—	2,4	13,7		
ЛК 300.120.90 - 3	7,3	5,6	—	—	—	—	—	—	—	12,9	—	—	—	—	3,9	1,6	5,5	18,5	—	—	—	—	—	—	—	—	—	—	—	—	—	—	—	2,4	20,8		
ЛК 300.120.90 - 4	7,3	—	9,6	—	—	—	—	—	—	16,9	—	—	—	—	3,9	1,6	5,5	22,5	—	—	—	—	—	—	—	—	—	—	—	—	—	—	—	2,1	24,5		
ЛК 300.120.90 - 5	—	5,6	—	—	—	—	—	—	—	5,6	—	—	—	—	3,9	2,7	11,6	17,2	—	—	—	—	—	—	—	—	—	—	—	—	—	—	—	2,4	19,6		
ЛК 300.120.90 - 6	7,3	—	—	15,4	—	—	—	—	—	22,7	—	—	—	—	2,6	3,3	5,9	28,6	—	—	—	—	—	—	—	—	—	—	—	—	—	—	—	2,1	30,7		
ЛК 300.120.90 - 7a	—	20,7	9,6	—	—	—	—	—	—	30,3	—	—	—	—	6,0	1,6	7,6	37,9	—	—	—	—	—	—	—	—	—	—	—	—	—	—	—	2,4	45,2		
ЛК 300.120.90 - 8a	—	20,7	—	15,4	—	—	—	—	—	36,1	—	—	—	—	4,7	3,3	8,0	44,1	—	—	—	—	—	—	—	—	—	—	—	—	—	—	—	2,4	51,4		
ЛК 300.120.90 - 9a	—	20,7	—	—	19,0	—	—	—	—	39,6	3,2	—	—	—	4,7	1,6	6,3	49,2	—	—	—	—	—	—	—	—	—	—	—	—	—	—	—	2,4	56,5		
ЛК 300.120.90 - 10a	—	10,1	17,1	—	—	27,5	—	—	—	54,7	3,2	—	—	—	4,7	1,6	6,3	64,2	—	—	—	—	—	—	—	—	—	—	—	—	—	—	—	2,4	71,5		
ЛК 300.150.90 - 1	—	25,2	—	—	—	—	—	—	—	25,2	—	—	—	—	4,5	1,6	6,1	31,3	—	—	—	—	—	—	—	—	—	—	—	—	—	—	—	—	3,9	35,2	
ЛК 300.150.90 - 2	—	16,6	13,5	—	—	—	—	—	—	30,1	—	—	—	—	4,2	1,6	5,8	35,9	—	—	—	—	—	—	—	—	—	—	—	—	—	—	—	—	3,9	39,8	
ЛК 300.150.90 - 3	—	16,6	—	19,5	—	—	—	—	—	36,1	—	—	—	—	2,9	3,7	6,6	42,7	—	—	—	—	—	—	—	—	—	—	—	—	—	—	—	—	3,9	46,6	
ЛК 300.150.90 - 4	—	16,6	—	—	26,5	—	—	—	—	43,1	3,2	—	—	—	3,2	2,9	1,6	4,5	50,8	—	—	—	—	—	—	—	—	—	—	—	—	—	—	—	3,9	54,7	
ЛК 300.150.90 - 5a	—	35,3	—	—	—	—	—	—	—	35,3	—	—	—	—	6,6	1,6	8,2	43,5	—	—	—	—	—	—	—	—	—	—	—	—	—	—	—	—	3,9	53,6	
ЛК 300.150.90 - 6a	—	26,7	13,5	—	—	—	—	—	—	40,2	—	—	—	—	6,3	1,6	7,9	48,1	—	—	—	—	—	—	—	—	—	—	—	—	—	—	—	—	3,9	55,2	
ЛК 300.150.90 - 7a	—	26,7	—	19,5	—	—	—	—	—	46,2	—	—	—	—	5,0	3,7	8,7	54,9	—	—	—	—	—	—	—	—	—	—	—	—	—	—	—	—	3,9	65,0	

3006.1-8.1-1-PC

Лист

5

МАРКА ЭЛЕМЕНТА	НЭДЕЛЯ АРМАТУРНЫЕ, КС															НЭДЕЛЯ ЗАКЛАДНЫЕ, КС															ВСЕГО	ВСЕГО	ПРОЦЕНТ СТЫКА 180°	ОБЩИЙ ПРОЦЕНТ			
	АРМАТУРА КЛАССА															АРМАТУРА КЛАССА																					
	А-III							А-I								А-III							А-I														
	ГОСТ 5781-82															ГОСТ 5781-82																					
	Ф6	Ф8	Ф10	Ф12	Ф14	Ф16	Ф18	Ф20	Ф22	Ф25	Итого	Ф6	Ф8	Ф10	Итого	Ф4	Ф5	Итого	Ф6	Итого	Ф10	Ф12	Ф14	Ф16	Ф18	Ф20	Итого	Ф6	Ф8	Ф10					Ф12	Ф14	Ф16
ЛК 300.150.90 -8a	20,7	—	—	26,5	—	—	—	—	—	53,2	3,2	—	—	3,2	5,0	1,6	6,6	63,0	—	—	—	—	—	—	—	—	—	—	—	—	—	—	—	—	—	10,1	73,1
ЛК 300.150.90 -9	8,6	22,1	—	—	—	—	—	—	—	30,7	—	—	—	—	4,5	1,6	6,1	36,8	—	—	—	—	—	—	—	—	—	—	—	—	—	—	—	3,9	40,7		
ЛК 300.150.90 -10	—	35,6	—	—	—	—	—	—	—	35,6	—	—	—	—	4,2	1,6	5,8	41,4	—	—	—	—	—	—	—	—	—	—	—	—	—	—	—	3,9	45,3		
ЛК 300.150.90 -11	—	—	51,2	—	—	—	—	—	—	51,2	—	—	—	—	—	8,2	8,2	59,4	—	—	—	—	—	—	—	—	—	—	—	—	—	—	—	3,9	63,3		
ЛК 300.180.90 -1	29,2	—	—	—	—	—	—	—	—	29,2	—	—	—	—	5,0	1,6	6,6	35,8	—	—	—	—	—	—	—	—	—	—	—	—	—	—	—	3,9	39,7		
ЛК 300.180.90 -2	18,8	16,3	—	—	—	—	—	—	—	35,1	—	—	—	—	5,0	1,6	6,6	41,7	—	—	—	—	—	—	—	—	—	—	—	—	—	—	—	3,9	45,6		
ЛК 300.180.90 -3	18,8	—	21,7	—	—	—	—	—	—	40,5	—	8,4	—	8,4	3,2	1,6	4,8	53,7	—	—	—	—	—	—	—	—	—	—	—	—	—	—	—	3,9	57,6		
ЛК 300.180.90 -4	18,8	—	—	31,9	—	—	—	—	—	50,7	4,4	—	—	4,4	3,2	1,6	4,8	59,9	—	—	—	—	—	—	—	—	—	—	—	—	—	—	—	3,9	63,8		
ЛК 300.180.90 -5	—	22,7	—	31,9	—	—	—	—	—	54,6	4,4	—	—	4,4	3,2	1,6	4,8	63,8	—	—	—	—	—	—	—	—	—	—	—	—	—	—	—	3,9	67,7		
ЛК 300.180.90 -6	—	22,7	—	—	41,7	—	—	—	—	64,4	4,4	—	—	4,4	3,2	1,6	4,8	73,6	—	—	—	—	—	—	—	—	—	—	—	—	—	—	—	3,9	77,5		
ЛК 300.180.90 -7a	39,3	—	—	—	—	—	—	—	—	39,3	—	—	—	—	7,1	1,6	8,7	48,0	—	—	—	—	—	—	—	—	—	—	—	—	—	—	—	4,3	58,1		
ЛК 300.180.90 -8a	28,9	16,3	—	—	—	—	—	—	—	45,2	—	—	—	—	7,1	1,6	8,7	53,9	—	—	—	—	—	—	—	—	—	—	—	—	—	—	—	4,3	64,0		
ЛК 300.180.90 -9a	28,9	—	23,4	—	—	—	—	—	—	52,3	—	—	—	—	5,3	4,5	9,8	62,1	—	—	—	—	—	—	—	—	—	—	—	—	—	—	—	3,9	72,2		
ЛК 300.180.90 -10a	10,1	22,7	23,4	—	—	—	—	—	—	56,2	—	—	—	—	5,3	4,5	9,8	66,0	—	—	—	—	—	—	—	—	—	—	—	—	—	—	—	3,9	76,1		
ЛК 300.210.90 -1	34,6	—	—	—	—	—	—	—	—	34,6	—	—	—	—	6,3	1,6	7,9	42,5	—	—	—	—	—	—	—	—	—	—	—	—	—	—	—	6,1	48,6		
ЛК 300.210.90 -2	22,4	19,1	—	—	—	—	—	—	—	41,5	—	—	—	—	6,3	1,6	7,9	49,4	—	—	—	—	—	—	—	—	—	—	—	—	—	—	—	6,1	55,5		
ЛК 300.210.90 -3	22,4	—	22,7	—	—	—	—	—	—	45,1	—	—	—	—	4,2	4,9	9,1	54,2	—	—	—	—	—	—	—	—	—	—	—	—	—	—	—	6,1	60,3		
ЛК 300.210.90 -4	—	35,6	22,7	—	—	—	—	—	—	58,3	—	—	—	—	4,2	4,9	9,1	67,4	—	—	—	—	—	—	—	—	—	—	—	—	—	—	—	6,1	73,5		
ЛК 300.210.90 -5	—	35,6	—	37,3	—	—	—	—	—	72,9	5,1	—	—	5,1	4,2	1,6	5,8	83,8	—	—	—	—	—	—	—	—	—	—	—	—	—	—	—	6,1	89,9		
ЛК 300.210.90 -6	—	35,6	—	—	48,8	—	—	—	—	84,4	5,1	—	—	5,1	4,2	1,6	5,8	95,3	—	—	—	—	—	—	—	—	—	—	—	—	—	—	—	6,1	101,4		
ЛК 300.210.90 -7	—	—	50,5	—	48,8	—	—	—	—	99,3	5,1	—	—	5,1	—	8,2	8,2	112,6	—	—	—	—	—	—	—	—	—	—	—	—	—	—	—	5,6	118,2		
ЛК 300.210.90 -8a	10,1	54,6	—	—	—	—	—	—	—	64,7	—	—	—	—	8,4	1,6	10,0	74,7	—	—	—	—	—	—	—	—	—	—	—	—	—	—	—	6,5	87,0		
ЛК 300.210.90 -9a	10,1	19,1	—	72,0	—	—	—	—	—	101,2	10,1	—	—	10,1	4,2	1,6	5,8	117,1	—	—	—	—	—	—	—	—	—	—	—	—	—	—	—	—	6,5	129,4	

МАРКА ЭЛЕМЕНТА

3.006.1-8.1-1-PC 6

МАРКА ЭЛЕМЕНТА	ИЗДЕЛИЯ АРМАТУРНЫЕ, КГ																			ИЗДЕЛИЯ ЗВЯЗДНЫЕ, КГ										Объем К								
	АРМАТУРА КЛАССА																			АРМАТУРА КЛАССА											Объем К							
	А-II									А-I										СТЗСП2		Объем К																
	ГОСТ 5781-82																			ГОСТ 5781-82											СТЗСП2		Объем К					
	Ф6	Ф8	Ф10	Ф12	Ф14	Ф16	Ф18	Ф20	Ф22	Ф25	Итого	Ф6	Ф8	Ф10	Итого	Ф4	Ф5	Итого	Ф8	Итого	Ф10	Ф12	Ф14	Ф16	Ф18	Ф20	Итого	Ф6	Ф8		Ф10	Ф12		Ф14	Ф16	Ф18	Ф20	Итого
ЛК300.210.90 -10a	-	10,1	-	22,7	12,0	-	-	-	-	104,8	10,1	-	-	101	2,1	4,9	7,0	121,9	-	-	-	-	-	-	-	6,0	5,8	-	-	-	-	-	-	-	5,8	11,8	133,7	
ЛК300.210.90 -11	-	12,4	-	-	-	10,8	-	-	-	74,2	5,1	-	-	5,1	4,2	1,6	5,8	82,1	-	-	6,1	-	-	-	6,1	-	-	-	-	-	-	-	-	-	6,1	88,2		
ЛК300.210.90 -12	-	22,4	-	-	-	17,7	-	-	-	84,1	-	9,0	-	9,0	4,2	1,6	5,8	98,9	-	-	6,1	-	-	-	6,1	-	-	-	-	-	-	-	-	-	6,1	105,0		
ЛК300.210.90 -13	-	-	35,6	-	-	-	76,2	-	-	111,6	-	9,0	-	9,0	4,2	1,6	5,8	126,6	-	-	-	5,6	-	-	-	5,6	-	-	-	-	-	-	-	-	5,6	132,2		
ЛК300.150.120 -1	8,1	-	-	-	-	-	-	-	-	8,1	7,7	-	-	7,7	5,8	5,6	12,4	28,2	-	-	-	-	-	-	3,9	-	-	-	-	-	-	-	-	3,9	-	3,9	32,4	
ЛК300.120.120 -2	7,7	-	24,0	-	-	-	-	-	-	31,6	-	-	-	-	2,6	11,6	14,2	45,8	-	-	-	-	-	-	3,9	-	-	-	-	-	-	-	-	3,9	-	3,9	49,8	
ЛК300.120.120 -3	11,5	-	24,0	-	-	-	-	-	-	35,5	-	-	-	-	3,7	6,6	10,2	45,7	-	-	-	-	-	-	3,9	-	-	-	-	-	-	-	-	3,9	-	3,9	49,7	
ЛК300.120.120 -4	7,7	5,6	-	31,9	-	-	-	-	-	43,2	-	-	-	-	3,9	6,6	10,5	55,7	-	-	-	-	-	-	3,9	-	-	-	-	-	-	-	-	3,9	-	3,9	59,6	
ЛК300.120.120 -5	7,7	-	-	31,9	-	-	-	-	-	42,2	-	-	-	-	3,9	4,6	10,5	53,7	-	-	-	-	-	-	3,9	-	-	-	-	-	-	-	-	3,9	-	3,9	63,6	
ЛК300.150.120 -1	-	25,0	-	-	-	-	-	-	-	25,0	7,7	-	-	7,7	6,0	5,2	11,2	43,9	-	-	-	-	-	-	3,9	-	-	-	-	-	-	-	-	3,9	-	3,9	47,9	
ЛК300.150.120 -2	7,7	25,0	-	-	-	-	-	-	-	32,7	-	-	-	-	6,0	5,2	11,2	43,9	-	-	-	-	-	-	3,9	-	-	-	-	-	-	-	-	3,9	-	3,9	47,8	
ЛК300.150.120 -3	7,7	17,0	13,5	-	-	-	-	-	-	38,2	-	-	-	-	7,3	4,6	8,9	47,1	-	-	-	-	-	-	3,9	-	-	-	-	-	-	-	-	3,9	-	3,9	51,0	
ЛК300.150.120 -4	7,7	17,0	-	19,5	-	-	-	-	-	44,2	-	-	-	-	6,0	3,7	9,7	53,9	-	-	-	-	-	-	3,9	-	-	-	-	-	-	-	-	3,9	-	3,9	57,8	
ЛК300.180.120 -1	-	28,7	-	-	-	-	-	-	-	28,7	7,7	-	-	7,7	8,1	1,6	9,7	46,1	-	-	-	-	-	-	6,1	-	-	-	-	-	-	-	-	6,1	-	6,1	52,2	
ЛК300.180.120 -2	7,7	18,3	13,6	-	-	-	-	-	-	39,6	-	8,4	-	8,4	6,3	1,6	7,9	55,9	-	-	-	-	-	-	6,1	-	-	-	-	-	-	-	-	6,1	-	6,1	62,0	
ЛК300.150.120 -5	7,7	18,3	-	21,7	-	-	-	-	-	47,7	-	8,4	-	8,4	6,3	1,6	7,9	64,0	-	-	-	-	-	-	6,1	-	-	-	-	-	-	-	-	6,1	-	6,1	70,1	
ЛК300.180.120 -4	7,7	18,3	-	34,9	-	-	-	-	-	57,9	4,4	-	-	4,4	6,3	1,6	7,9	70,2	-	-	-	-	-	-	6,1	-	-	-	-	-	-	-	-	6,1	-	6,1	76,3	
ЛК300.180.120 -5a	-	10,4	33,4	-	-	-	-	-	-	63,8	-	-	-	-	8,1	1,6	9,7	73,5	-	-	-	-	-	-	6,5	5,8	-	-	-	-	-	-	-	6,5	5,8	5,8	12,3	85,8
ЛК300.180.120 -6a	-	-	69,7	-	-	-	-	-	-	63,7	-	-	-	-	6,3	1,6	9,7	79,4	-	-	-	-	-	-	6,5	5,8	-	-	-	-	-	-	-	6,5	5,8	5,8	12,3	91,7
ЛК300.180.120 -7a	-	-	53,4	23,4	-	-	-	-	-	76,8	-	-	-	-	6,3	4,5	10,8	87,6	-	-	-	-	-	-	6,5	5,8	-	-	-	-	-	-	-	6,5	5,8	5,8	12,3	99,9
ЛК300.180.120 -8a	-	-	53,4	-	31,9	-	-	-	-	85,3	4,4	-	-	4,4	6,3	1,6	7,9	97,6	-	-	-	-	-	-	6,5	5,8	-	-	-	-	-	-	-	6,5	5,8	5,8	12,3	109,9
ЛК300.180.120 -9a	-	-	53,4	-	-	41,7	-	-	-	95,1	4,4	-	-	4,4	6,3	1,6	7,9	107,4	-	-	-	-	-	-	6,5	5,8	-	-	-	-	-	-	-	6,5	5,8	5,8	12,3	119,7
ЛК300.180.120 -10	-	10,4	32,2	-	-	-	-	-	-	42,6	7,7	-	-	7,7	8,1	1,6	9,7	60,0	-	-	-	-	-	-	6,1	-	-	-	-	-	-	-	-	6,1	-	6,1	66,1	

ЛК 300.180.120 - 8a - 10a

3006.1-8.1-10-PC 7

МАРКА ЭЛЕМЕНТА	ИЗДЕЛИЯ АРМАТУРНЫЕ, КГ															ИЗДЕЛИЯ ЗАКАРНЫЕ, КГ										ОБЩИЙ ПРОЦЕНТ КГ					
	АРМАТУРА КЛАССА															АРМАТУРА КЛАССА					ПРОСАТ СТАЛЬ										
	А-III							В-PI								А-III					СТ3КП2										
	ГОСТ 5781-82															ГОСТ 5781-82											ГОСТ 580-88				
	Ф6	Ф8	Ф10	Ф12	Ф14	Ф16	Ф18	Ф20	Ф22	Ф25	Итого	Ф6	Ф8	Ф10	Итого	Ф6	Ф8	Ф10	Итого	Ф6	Ф8	Ф10	Итого	Ф6	Ф8		Ф10	Итого			
ЛК 300.180.120 -14	—	10,4	—	43,1	—	—	—	—	—	53,5	16,3	—	—	16,5	4,5	1,6	6,1	76,2	—	—	—	—	6,1	—	—	6,1	—	6,1	82,3		
ЛК 300.180.120 -12	—	10,4	—	—	53,8	—	—	—	—	64,2	16,5	—	—	16,5	4,5	1,6	6,1	86,8	—	—	—	—	6,1	—	—	6,1	—	6,1	92,9		
ЛК 300.240.120 -1	—	35,8	—	—	—	—	—	—	—	35,8	7,7	—	—	7,7	2,4	1,6	11,0	54,5	—	—	—	—	6,1	—	—	6,1	—	6,1	60,6		
ЛК 300.240.120 -2	—	23,6	19,1	—	—	—	—	—	—	42,7	7,7	—	—	7,7	2,4	1,6	11,0	61,4	—	—	—	—	6,1	—	—	6,1	—	6,1	67,5		
ЛК 300.240.120 -3	7,7	23,6	—	22,7	—	—	—	—	—	54,0	—	—	—	—	3,3	4,9	12,2	66,2	—	—	—	—	6,1	—	—	6,1	—	6,1	72,3		
ЛК 300.240.120 -4	7,7	—	38,3	—	37,3	—	—	—	—	83,3	5,1	—	—	5,1	7,3	1,6	8,9	97,3	—	—	—	—	6,1	—	—	6,1	—	6,1	103,4		
ЛК 300.240.120 -5	7,7	—	38,3	—	—	48,8	—	—	—	94,8	5,1	—	—	5,1	7,3	1,6	8,9	108,8	—	—	—	—	6,1	—	—	6,1	—	6,1	114,9		
ЛК 300.240.120 -5a	7,7	—	38,2	—	—	48,8	—	—	—	94,8	5,1	—	—	5,1	7,3	1,6	8,9	108,8	—	—	—	—	6,5	—	—	6,5	5,8	5,8	121,1		
ЛК 300.240.120 -6a	—	12,2	59,5	—	—	—	—	—	—	71,7	—	—	—	—	3,4	1,6	11,0	82,7	—	—	—	—	6,5	—	—	6,5	5,8	5,8	95,0		
ЛК 300.240.120 -7a	—	—	78,6	—	—	—	—	—	—	78,6	—	—	—	—	3,4	1,6	11,0	89,6	—	—	—	—	6,5	—	—	6,5	5,8	5,8	101,9		
ЛК 300.240.120 -8a	—	—	54,5	22,7	—	—	—	—	—	82,2	—	—	—	—	3,3	4,9	12,2	94,4	—	—	—	—	6,5	—	—	6,5	5,8	5,8	105,7		
ЛК 300.240.120 -9a	—	—	59,5	—	37,3	—	—	—	—	96,8	5,1	—	—	5,1	7,3	1,6	8,9	110,8	—	—	—	—	6,5	—	—	6,5	5,8	5,8	123,1		
ЛК 300.240.120 -10	—	—	12,2	38,3	—	—	—	—	—	50,5	7,7	—	—	7,7	2,4	1,6	11,0	63,2	—	—	—	—	6,1	—	—	6,1	—	6,1	75,3		
ЛК 300.240.120 -11	—	—	19,1	56,0	—	—	—	—	—	75,1	19,0	—	—	19,0	4,7	1,6	6,3	100,4	—	—	—	—	6,1	—	—	6,1	—	6,1	106,5		
ЛК 300.240.120 -12	—	—	—	—	122,2	—	—	—	—	122,2	24,1	—	—	24,1	2,6	1,6	4,2	150,5	—	—	—	—	6,1	—	—	6,1	—	6,1	156,6		
ЛК 300.240.120 -1	—	—	64,8	—	—	—	—	—	—	64,8	7,7	—	—	7,7	5,0	2,0	14,0	86,5	—	—	—	—	—	8,8	—	8,8	—	8,8	95,3		
ЛК 300.240.120 -2	—	—	42,9	28,0	—	—	—	—	—	70,9	7,7	10,8	—	18,5	2,6	2,0	11,6	101,0	—	—	—	—	—	8,8	—	8,8	—	8,8	108,8		
ЛК 300.240.120 -3	—	—	42,9	—	42,8	—	—	—	—	85,7	19,4	—	—	13,4	2,6	2,0	11,6	110,7	—	—	—	—	—	8,8	—	8,8	—	8,8	119,5		
ЛК 300.240.120 -4	—	—	—	62,5	—	55,9	—	—	—	118,4	7,7	10,1	—	17,8	2,6	2,0	11,6	147,8	—	—	—	—	—	8,8	—	8,8	—	8,8	156,6		
ЛК 300.240.120 -5	—	—	—	62,5	—	—	70,7	—	—	133,2	7,7	10,1	—	17,8	2,6	2,0	11,6	162,6	—	—	—	—	—	7,8	—	7,8	—	7,8	170,4		
ЛК 300.240.120 -6a	—	—	86,1	—	—	—	—	—	—	86,1	—	—	—	—	5,0	2,0	14,0	100,1	—	—	—	—	0,4	8,8	—	9,2	5,8	5,8	115,1		
ЛК 300.240.120 -7a	—	—	64,2	28,0	—	—	—	—	—	92,2	—	10,8	—	10,8	2,6	2,0	11,6	114,6	—	—	—	—	0,4	8,8	—	9,2	5,8	5,8	129,6		
ЛК 300.240.120 -8a	—	—	64,2	—	42,8	—	—	—	—	107,0	5,7	—	—	5,7	2,6	2,0	11,6	124,3	—	—	—	—	0,4	8,8	—	9,2	5,8	5,8	134,3		
ЛК 300.240.120 -9a	—	—	21,3	62,5	42,8	—	—	—	—	126,6	5,7	—	—	5,7	2,6	2,0	11,6	143,9	—	—	—	—	0,4	7,8	—	8,2	5,8	5,8	157,9		

3.006.1-8.1-1-PC

067

8

МАРКА ЭЛЕМЕНТА	ИЗДЕЛИЯ АРМАТУРНЫЕ, КГ													ИЗДЕЛИЯ ЗАКЛАДНЫЕ, КГ							Всего расход кг									
	АРМАТУРА КЛАССА													АРМАТУРА КЛАССА			ПРОЦЕНТ СТАЖИ													
	А-III						А-I			Bp-I				А-III			А-I	СТ.3,П.2												
	ГОСТ 5781-82													ГОСТ 5781-82								ГОСТ 366-88								
	Ф6	Ф8	Ф10	Ф12	Ф14	Ф16	Ф18	Ф20	Ф22	Ф25	Итого	Ф6	Ф8	Ф10	Итого	Ф4	Ф5	Итого	Ф6	Итого		Ф10	Ф12	Ф14	Ф16	Ф18	Итого	Л235	Л236	Итого
ЛК300.240.120 -10	-	-	62,5	-	-	10,7	-	-	-	153,2	7,7	10,1	-	17,8	2,6	9,0	11,6	162,6	-	-	-	-	8,8	-	8,8	-	-	8,8	171,4	
ЛК300.300.120 -1	-	13,6	54,8	-	-	-	-	-	-	68,4	7,7	-	-	7,7	10,5	1,6	12,1	88,2	-	-	-	-	12,2	-	12,2	-	-	12,2	100,4	
ЛК300.300.120 -1a	-	13,6	54,8	-	-	-	-	-	-	68,4	7,7	-	-	7,7	10,5	1,6	12,1	88,2	-	-	0,6	-	12,2	-	12,8	8,8	8,8	21,6	109,8	
ЛК300.300.120 -2	-	13,6	27,5	-	47,8	-	-	-	-	88,9	7,7	13,2	-	20,9	7,6	1,6	9,2	119,0	-	-	-	-	12,2	-	12,2	-	-	12,2	131,2	
ЛК300.300.120 -3	-	-	21,3	-	65,0	61,7	-	-	-	148,0	15,3	12,4	-	27,7	4,5	1,6	6,1	181,8	-	-	-	-	12,2	-	12,2	-	-	12,2	194,0	
ЛК300.300.120 -4	-	-	-	30,6	-	89,2	88,7	-	-	208,5	7,7	25,9	-	33,6	2,6	4,5	7,1	249,2	-	-	-	-	12,2	-	12,2	-	-	12,2	261,4	
ЛК300.300.120 -5	-	-	21,3	45,5	-	61,7	-	-	-	128,5	7,7	12,4	-	20,1	4,5	6,6	11,1	159,7	-	-	-	-	12,2	-	12,2	-	-	12,2	171,9	
ЛК300.300.120 -6	-	11,3	-	-	65,0	-	88,7	-	-	165,0	15,3	12,4	-	27,7	4,2	1,6	5,8	198,5	-	-	-	-	12,2	-	12,2	-	-	12,2	210,7	
ЛК300.300.120 -7	16,5	-	-	-	36,2	89,2	-	-	132,9	274,4	11,9	45,0	19,3	75,8	2,6	1,6	4,2	354,4	-	-	-	-	10,7	-	10,7	-	-	10,7	365,1	
ЛК300.300.120 -8a	-	-	27,4	76,2	-	-	-	-	-	103,6	7,7	-	-	7,7	5,9	9,4	14,9	126,2	-	-	-	0,6	-	12,2	-	8,8	8,8	21,6	147,8	
ЛК300.300.120 -9a	-	-	27,4	30,6	-	89,2	-	-	-	147,2	7,7	13,5	-	21,2	5,5	4,5	10,0	178,4	-	-	-	0,6	-	12,2	-	8,8	8,8	21,6	200,0	
ЛК300.300.120 -10a	-	-	-	70,1	-	89,2	-	-	-	159,3	7,7	13,5	-	21,2	2,6	9,0	11,6	192,1	-	-	-	0,6	-	10,7	-	11,3	8,8	8,8	20,1	212,2
ЛК300.300.120 -10a	-	-	21,3	39,4	-	-	118,1	-	-	178,8	7,7	13,5	-	21,2	4,5	6,2	10,7	210,7	-	-	-	0,6	-	10,7	-	11,3	8,8	8,8	20,1	230,8
ЛК300.300.120 -12	-	13,6	27,5	-	-	61,7	-	-	-	102,8	7,7	12,4	-	20,1	7,6	1,6	9,2	132,1	-	-	-	-	12,2	-	12,2	-	-	12,2	144,3	
ЛК300.300.120 -13	-	13,6	27,5	-	-	-	109,5	-	-	150,6	7,7	12,4	-	20,1	7,6	1,6	9,2	179,9	-	-	-	-	12,2	-	12,2	-	-	12,2	192,1	
ЛК300.300.120 -14	-	13,6	27,5	-	-	-	-	132,9	-	179,6	7,7	-	-	19,3	27,0	7,6	1,6	9,2	209,8	-	-	-	-	10,7	-	10,7	-	-	10,7	220,5
ЛК300.300.120 -15	16,5	-	21,3	-	65,0	-	191,0	-	-	293,8	15,3	31,5	19,3	66,1	4,5	1,6	6,1	366,0	-	-	-	-	10,7	-	10,7	-	-	10,7	376,7	
ЛК300.360.120 -1a	-	17,2	39,0	45,5	-	-	-	-	-	85,7	7,7	-	-	7,7	6,4	6,6	15,0	118,4	-	-	-	0,6	-	12,2	-	8,8	8,8	21,6	140,0	
ЛК300.360.120 -2a	-	-	33,0	30,6	-	89,2	-	-	-	160,8	7,7	13,5	-	21,2	6,0	5,3	11,3	193,3	-	-	-	0,6	-	12,2	-	8,8	8,8	21,6	214,9	
ЛК300.360.120 -3a	-	-	33,0	-	52,5	-	140,3	-	-	225,8	13,4	13,5	-	26,9	6,0	1,6	7,6	260,3	-	-	-	0,6	-	12,2	-	8,8	8,8	21,6	281,9	
ЛК300.360.120 -4a	-	-	33,0	-	52,5	-	131,2	-	-	219,7	13,4	-	21,1	34,5	6,0	1,6	7,6	321,8	-	-	-	0,6	-	10,7	-	11,3	8,8	8,8	20,1	344,9
ЛК300.360.120 -5a	-	-	-	47,4	-	68,6	168,9	237,0	-	422,0	-	21,4	21,1	42,5	-	7,0	7,0	471,5	-	-	-	0,6	-	10,7	-	11,3	8,8	8,8	20,1	491,6
ЛК300.360.120 -6	-	17,2	27,0	-	59,5	-	-	-	-	97,7	15,9	-	-	15,9	8,1	1,6	9,7	123,4	-	-	-	-	12,2	-	12,2	-	-	12,2	135,5	
ЛК300.360.120 -7	-	17,2	27,0	-	-	-	111,3	-	-	155,5	7,7	14,6	-	22,3	8,1	1,6	9,7	187,6	-	-	-	-	12,2	-	12,2	-	-	12,2	199,7	

3006.1-8.1-PC

Лист

9

МАРКА ЭЛЕМЕНТА	НАДЕЛНЯ АРМАТУРНЫЕ, КГ																		НАДЕЛНЯ ЗАКЛАДНЫЕ, КГ														
	АРМАТУРА КЛАССА																		АРМАТУРА КЛАССА												ОБЩИЙ КГ		
	А-III									А-I									А-III						А-I								
	ГОСТ 5781-82																		ГОСТ 5781-82												ВСЕГО	РАССОД.	
	Ф6	Ф8	Ф10	Ф12	Ф14	Ф16	Ф18	Ф20	Ф22	Ф25	Итого	Ф6	Ф8	Ф10	Итого	Ф4	Ф5	Итого	Ф8	Итого	Ф10	Ф12	Ф14	Ф16	Ф18	Ф20	Итого	Итого					
ЛК 300.300.120 - 8	—	17,2	27,0	—	—	—	—	—	205,1	249,3	7,7	—	22,9	30,6	8,1	1,6	9,7	289,5	—	—	—	—	—	12,2	—	12,2	—	—	1,2	301,7			
ЛК 300.300.120 - 9	19,5	17,2	27,0	—	—	—	234,6	—	—	310,3	9,7	53,6	—	61,9	8,1	1,6	9,7	389,3	—	—	—	—	—	10,7	—	10,7	—	—	10,7	400,1			
ЛК 300.300.120 - 10	19,5	—	—	—	—	—	68,9	140,3	308,1	—	606,5	—	73,9	—	73,9	—	1,6	1,6	681,0	—	—	—	—	—	10,7	—	10,7	—	—	10,7	691,7		
ЛК 300.300.150 - 1	—	13,6	63,2	—	—	—	—	—	—	8,88	9,7	—	—	9,7	14,3	1,6	13,1	29,6	—	—	—	—	—	12,2	—	12,2	—	—	12,2	111,8			
ЛК 300.300.150 - 2	—	13,6	35,9	39,4	—	—	—	—	—	8,88	9,7	—	—	9,7	8,7	6,2	14,9	113,4	—	—	—	—	—	12,2	—	12,2	—	—	12,2	125,6			
ЛК 300.300.150 - 3	—	13,6	35,9	—	47,8	—	—	—	—	97,2	9,7	13,2	—	21,9	8,7	1,6	10,3	130,4	—	—	—	—	—	12,2	—	12,2	—	—	12,2	142,6			
ЛК 300.300.150 - 4	—	13,6	35,9	—	—	66,3	—	—	—	15,7	9,7	12,4	—	22,1	8,7	1,6	10,3	148,1	—	—	—	—	—	12,2	—	12,2	—	—	12,2	160,3			
ЛК 500.500.150 - 5	—	—	21,3	52,7	—	—	80,7	—	—	162,7	8,7	12,4	—	22,1	5,0	7,4	12,4	197,2	—	—	—	—	—	12,2	—	12,2	—	—	12,2	209,4			
ЛК 300.300.150 - 6	—	13,6	—	—	50,2	—	—	109,5	—	183,3	18,5	12,4	—	30,9	5,0	1,6	6,6	220,8	—	—	—	—	—	10,7	—	10,7	—	—	10,7	231,5			
ЛК 300.300.150 - 7a	—	13,6	90,1	—	—	—	—	—	—	103,7	—	—	—	11,5	1,6	13,1	116,8	—	—	—	—	—	0,6	—	—	8,8	8,8	21,6	138,4				
ЛК 300.300.150 - 8a	—	13,6	62,7	39,4	—	—	—	—	—	115,7	—	—	—	8,7	6,2	19,9	130,6	—	—	—	—	—	0,6	—	—	12,2	—	12,2	8,8	8,8	21,6	152,2	
ЛК 300.300.150 - 9a	—	13,6	62,7	—	47,8	—	—	—	—	124,1	—	13,2	—	13,2	8,7	1,6	10,3	147,6	—	—	—	—	—	0,6	—	—	12,2	—	12,2	8,8	8,8	21,6	169,2
ЛК 300.300.150 - 10a	—	—	21,3	52,7	—	—	66,3	—	—	140,3	9,7	12,4	—	22,1	5,0	7,4	12,4	174,8	—	—	—	—	—	0,6	—	—	10,7	—	11,3	8,8	8,8	20,1	194,9
ЛК 300.300.150 - 11	—	—	21,3	52,7	—	—	66,3	—	—	140,3	9,7	12,4	—	22,1	5,0	7,4	12,4	174,8	—	—	—	—	—	—	—	12,2	—	12,2	—	—	12,2	197,0	
ЛК 300.300.150 - 12	—	—	21,3	—	50,2	—	—	80,7	—	170,2	18,5	12,4	—	30,9	5,0	1,6	6,6	207,7	—	—	—	—	—	—	—	12,2	—	12,2	—	—	12,2	219,9	
ЛК 300.300.150 - 13	—	—	21,3	—	50,2	—	—	109,5	—	214,0	18,5	—	13,3	37,8	5,0	1,6	6,6	258,4	—	—	—	—	—	—	—	10,7	—	10,7	—	—	10,7	269,1	
ЛК 300.300.150 - 14	—	17,2	85,6	—	—	—	—	—	—	192,8	—	—	—	12,6	1,6	14,2	127,0	—	—	—	—	—	0,6	—	—	16,8	17,4	8,8	8,8	26,2	153,2		
ЛК 300.300.150 - 2a	—	17,2	53,8	52,7	—	—	—	—	—	129,7	—	—	—	8,9	7,4	16,3	116,0	—	—	—	—	—	0,6	—	—	16,8	17,4	8,8	8,8	26,2	172,2		
ЛК 300.300.150 - 3a	—	—	26,8	86,1	—	—	91,5	—	—	204,4	—	15,8	—	15,8	3,1	10,7	13,8	234,0	—	—	—	—	—	0,6	—	—	16,8	17,4	8,8	8,8	26,2	260,2	
ЛК 300.300.150 - 4a	—	—	26,8	—	53,5	—	—	109,3	—	189,6	23,6	15,8	—	39,4	3,1	1,6	4,7	233,7	—	—	—	—	—	0,6	—	—	16,8	17,4	8,8	8,8	26,2	259,9	
ЛК 300.300.150 - 5a	—	—	—	—	38,6	—	—	230,9	—	269,4	17,9	—	24,6	42,5	3,1	6,3	8,4	320,3	—	—	—	—	—	0,6	—	—	16,8	17,4	8,8	8,8	26,2	346,5	
ЛК 300.300.150 - 6	—	17,2	35,0	47,4	—	—	—	—	—	100,4	9,7	—	—	9,7	9,2	7,0	16,2	126,3	—	—	—	—	—	—	—	—	16,8	16,8	—	—	16,8	143,1	
ЛК 300.300.150 - 7	—	17,2	35,8	—	—	—	—	84,9	—	137,9	9,7	14,6	—	24,3	9,2	1,6	10,8	173,0	—	—	—	—	—	—	—	—	16,8	16,8	—	—	16,8	189,8	

ГОСТ 5781-82

3.006.1-81-1-PC

10

МАРКА ЭЛЕМЕНТА	ИЗДЕЛИЯ АРМАТУРНЫЕ, КГ																ИЗДЕЛИЯ ЗРЕЛАННЫЕ, КГ										Общая ПРАСЛО, КГ				
	АРМАТУРА КЛАССА																АРМАТУРА КЛАССА														
	А-I								В-I								ПРОКАТ СТАЛИ					СТ 3 КЛ 2									
	ГОСТ 5781-82																ГОСТ 5781-82														
ГОСТ 5781-82																ГОСТ 5781-82										ГОСТ 380-88					
Ф6	Ф8	Ф10	Ф12	Ф14	Ф16	Ф18	Ф20	Ф22	Ф25	Итого	Ф6	Ф8	Ф10	Итого	Ф4	Ф5	Итого	Ф8	Итого	Ф8	Ф12	Ф14	Ф16	Ф18	Ф20	Итого	С315	С206	Итого		
ЛК300.360.150 - 8	—	17,2	35,8	—	—	—	—	159,4	—	218,4	9,7	14,6	—	24,3	3,2	1,6	10,8	247,5	—	—	—	—	—	—	16,8	16,8	—	—	16,8	264,3	
ЛК300.360.150 - 9	43,5	—	26,8	52,7	—	—	—	—	205,1	304,4	15,4	39,0	22,8	77,2	3,1	1,4	10,5	391,9	—	—	—	—	—	—	16,8	16,8	—	—	16,8	408,6	
ЛК300.360.150 - 10	19,5	—	—	—	152,1	—	—	—	308,1	—	479,7	9,7	64,9	—	74,2	3,1	1,6	4,7	559,0	—	—	—	—	—	—	16,8	16,8	—	—	16,8	575,8
ЛК75.30.30 - 1	—	—	—	—	—	—	—	—	—	—	—	—	—	—	—	0,5	—	0,5	0,5	0,7	—	—	—	—	—	—	—	—	0,7	1,2	
ЛК75.45.30 - 1	—	—	—	—	—	—	—	—	—	—	—	—	—	—	—	0,6	—	0,6	0,6	0,7	—	—	—	—	—	—	—	—	0,7	1,3	
ЛК75.60.30 - 1	—	—	—	—	—	—	—	—	—	—	—	—	—	—	—	0,8	—	0,8	0,8	0,7	—	—	—	—	—	—	—	—	0,7	1,5	
ЛК75.60.30 - 2	—	—	—	—	—	—	—	—	—	—	—	—	—	—	—	0,6	0,4	1,0	1,0	0,7	—	—	—	—	—	—	—	—	0,7	1,7	
ЛК75.60.30 - 3	0,5	—	—	—	—	—	—	—	—	—	—	—	—	—	—	0,6	—	0,6	1,1	0,7	—	—	—	—	—	—	—	—	0,7	1,8	
ЛК75.30.45 - 1	—	—	—	—	—	—	—	—	—	—	—	—	—	—	—	0,6	—	0,6	0,6	0,7	—	—	—	—	—	—	—	—	0,7	1,3	
ЛК75.45.45 - 1	—	—	—	—	—	—	—	—	—	—	—	—	—	—	—	0,7	—	0,7	0,7	0,7	—	—	—	—	—	—	—	—	0,7	1,4	
ЛК75.60.45 - 1	—	—	—	—	—	—	—	—	—	—	—	—	—	—	—	0,9	—	0,9	0,9	0,7	—	—	—	—	—	—	—	—	0,7	1,6	
ЛК75.60.45 - 2	—	—	—	—	—	—	—	—	—	—	—	—	—	—	—	0,7	0,4	1,1	1,1	0,7	—	—	—	—	—	—	—	—	0,7	1,8	
ЛК75.60.45 - 3	0,5	—	—	—	—	—	—	—	—	—	—	—	—	—	—	0,7	—	0,7	1,2	0,7	—	—	—	—	—	—	—	—	0,7	1,9	
ЛК75.90.45 - 1	—	—	—	—	—	—	—	—	—	—	—	—	—	—	—	1,2	—	1,2	1,2	0,7	—	—	—	—	—	—	—	—	0,7	1,9	
ЛК75.90.45 - 2	0,8	—	—	—	—	—	—	—	—	—	—	—	—	—	—	0,8	—	0,8	1,7	0,7	—	—	—	—	—	—	—	—	0,7	2,4	
ЛК75.90.45 - 3	—	1,4	—	—	—	—	—	—	—	—	—	—	—	—	—	0,9	—	0,9	2,3	0,7	—	—	—	—	—	—	—	—	0,7	3,0	
ЛК75.90.45 - 4	—	—	—	2,1	—	—	—	—	—	—	—	—	—	—	—	0,9	—	0,9	3,0	0,7	—	—	—	—	—	—	—	—	0,7	3,7	
ЛК75.90.45 - 5	—	—	—	2,1	—	—	—	—	—	—	—	—	—	—	—	0,3	0,9	1,2	3,3	0,7	—	—	—	—	—	—	—	—	0,7	4,0	
ЛК75.90.45 - 6	1,4	—	—	—	—	—	—	—	—	—	—	—	—	—	—	1,1	—	1,1	2,5	0,7	—	—	—	—	—	—	—	—	0,7	3,2	
ЛК75.90.45 - 7	2,2	—	—	—	—	—	—	—	—	—	—	—	—	—	—	0,7	—	0,7	2,9	0,7	—	—	—	—	—	—	—	—	0,7	3,6	
ЛК75.90.45 - 8	1,4	1,4	—	—	—	—	—	—	—	—	—	—	—	—	—	0,7	—	0,7	3,5	0,7	—	—	—	—	—	—	—	—	0,7	4,2	
ЛК75.90.45 - 9	1,4	—	—	2,1	—	—	—	—	—	—	—	—	—	—	—	0,8	—	0,8	4,3	0,7	—	—	—	—	—	—	—	—	0,7	5,0	
ЛК75.90.45 - 10	1,4	—	—	3,0	—	—	—	—	—	—	—	—	—	—	—	0,5	0,5	1,0	5,4	0,7	—	—	—	—	—	—	—	—	0,7	6,1	

3.006.1-8.1-1-PC

Итого

11

МАРКА ЭЛЕМЕНТА	ИЗДЕЛИЯ АРМАТУРНЫЕ, КГ														ИЗДЕЛИЯ ЗАКЛАДНЫЕ, КГ														Всего расход, кг					
	АРМАТУРА КЛАССА														АРМАТУРА КЛАССА																			
	А-III							А-I							А-II							А-I												
	ГОСТ 5781-82														ГОСТ 5781-82																			
φ6	φ8	φ10	φ12	φ14	φ16	φ18	φ20	φ22	φ25	Итого	φ6	φ8	φ10	Итого	φ4	φ5	Итого	φ8	Итого	φ8	φ12	φ14	φ16	φ18	φ20	Итого	ГОСТ 5781-82	ГОСТ 5781-82						
JK75.120.45 -1	-	-	-	-	-	-	-	-	-	-	-	-	-	-	0,9	2,2	3,1	3,1	-	-	-	-	-	-	-	-	0,7	-	-	-	-	-	0,7	3,8
JK75.120.45 -2	1,0	-	-	-	-	-	-	-	-	1,0	-	-	-	-	0,9	1,5	2,4	3,4	-	-	-	-	-	-	-	-	0,7	-	-	-	-	-	0,7	4,1
JK75.120.45 -3	-	1,8	-	-	-	-	-	-	-	1,8	-	-	-	-	0,8	1,5	2,3	4,1	-	-	-	-	-	-	-	-	0,7	-	-	-	-	-	0,7	4,8
JK75.120.45 -4	-	-	2,8	-	-	-	-	-	-	2,8	-	-	-	-	0,9	1,5	2,4	5,2	-	-	-	-	-	-	-	-	0,7	-	-	-	-	-	0,7	5,9
JK75.120.45 -5	1,7	-	-	4,1	-	-	-	-	-	5,8	-	-	-	-	0,5	0,8	1,3	7,1	-	-	-	-	-	-	-	-	0,7	-	-	-	-	-	0,7	7,8
JK75.120.45 -6	1,7	-	-	-	-	-	-	-	-	1,7	-	-	-	-	0,9	1,1	2,0	3,7	-	-	-	-	-	-	-	-	0,7	-	-	-	-	-	0,7	4,4
JK75.120.45 -7	1,7	-	-	-	-	-	-	-	-	1,7	-	-	-	-	0,8	1,1	1,9	3,6	-	-	-	-	-	-	-	-	0,7	-	-	-	-	-	0,7	4,3
JK75.120.45 -8	1,0	-	4,5	-	-	-	-	-	-	5,5	-	-	-	-	0,8	0,4	1,2	6,7	-	-	-	-	-	-	-	-	0,7	-	-	-	-	-	0,7	7,4
JK75.120.45 -9	-	-	-	4,1	-	-	-	-	-	4,1	-	-	-	-	0,5	1,8	2,3	6,4	-	-	-	-	-	-	-	-	0,7	-	-	-	-	-	0,7	7,1
JK75.120.45 -10	-	-	-	-	5,6	-	-	-	-	5,6	0,7	-	-	0,7	0,5	1,5	2,0	8,3	-	-	-	-	-	-	-	-	0,7	-	-	-	-	-	0,7	9,0
JK75.120.45 -11	1,7	-	-	-	7,3	-	-	-	-	9,0	0,7	-	-	0,7	0,5	0,4	0,9	10,6	-	-	-	-	-	-	-	-	0,7	-	-	-	-	-	0,7	11,3
JK75.150.45 -1	-	5,7	-	-	-	-	-	-	-	5,7	-	-	-	-	0,9	0,4	1,3	7,0	-	-	-	-	-	-	-	-	0,7	-	-	-	-	-	0,7	7,7
JK75.150.45 -2	-	3,4	3,6	-	-	-	-	-	-	7,0	-	-	-	-	0,8	0,4	1,2	8,2	-	-	-	-	-	-	-	-	0,7	-	-	-	-	-	0,7	8,9
JK75.150.45 -3	-	3,4	-	5,2	-	-	-	-	-	8,6	-	-	-	-	0,5	1,0	1,5	10,1	-	-	-	-	-	-	-	-	0,7	-	-	-	-	-	0,7	10,8
JK75.150.45 -4	-	3,4	-	5,2	-	-	-	-	-	8,6	-	-	-	-	0,5	1,0	1,5	10,1	-	-	-	-	-	-	-	-	0,7	-	-	-	-	-	0,7	10,8
JK75.150.45 -5	-	-	5,3	-	7,1	-	-	-	-	12,4	0,7	-	-	0,7	0,5	0,4	0,9	14,0	-	-	-	-	-	-	-	-	0,6	-	-	-	-	-	0,6	14,6
JK75.150.45 -6	-	2,3	5,3	-	-	-	-	-	-	7,6	-	-	-	-	0,9	0,4	1,3	8,9	-	-	-	-	-	-	-	-	0,7	-	-	-	-	-	0,7	9,6
JK75.150.45 -7	-	2,3	-	7,5	-	-	-	-	-	9,8	-	-	-	-	0,9	0,4	1,3	11,1	-	-	-	-	-	-	-	-	0,7	-	-	-	-	-	0,7	11,8
JK75.150.45 -8	-	2,3	-	10,1	-	-	-	-	-	12,4	-	-	-	-	0,9	0,4	1,3	13,7	-	-	-	-	-	-	-	-	0,6	-	-	-	-	-	0,6	14,3
JK75.150.45 -9	-	-	5,3	-	9,2	-	-	-	-	14,5	0,7	-	-	0,7	0,5	0,4	0,9	16,1	-	-	-	-	-	-	-	-	0,7	-	-	-	-	-	0,7	16,8
JK75.150.45 -10	-	-	5,3	-	-	11,7	-	-	-	17,0	-	1,3	1,3	0,5	0,4	0,9	19,2	-	-	-	-	-	-	-	-	-	0,7	-	-	-	-	-	0,7	19,9
JK75.150.45 -11	-	-	-	-	13,1	-	-	17,4	30,5	1,2	1,3	2,5	-	0,4	0,4	0,9	33,4	-	-	-	-	-	-	-	-	0,6	-	-	-	-	-	0,6	34,0	
JK75.45-60 -1	-	-	-	-	-	-	-	-	-	-	-	-	-	-	0,3	0,8	1,1	1,1	-	-	-	-	-	-	-	-	0,7	-	-	-	-	-	0,7	1,8

ИЗДАНИЕ ПОДГОТОВЛЕНО В ЦОЛ

3.006.1-8.1-1-PC ИЗЕТ
12

МАРКА ЭЛЕМЕНТА	НАДЕЖА АРМАТУРНЫЕ, КГ														НАДЕЖА ЗАКЛАДНЫЕ, КГ														Объем расхода, КГ		
	АРМАТУРА КЛАССА														АРМАТУРА КЛАССА																
	ГОСТ 5781-82														ГОСТ 5781-82																
	ГОСТ 5781-82														ГОСТ 5781-82																
														ПРОКАТ СТАЛИ														Объем			
																												СТ 3 КЛ 2		Объем	
																												ГОСТ 580-88		Объем	
AK75.45.60 -2	1.3	-	-	-	-	-	-	-	-	-	1.3	-	-	-	-	0.8	-	0.8	2.1	-	-	-	-	-	-	-	-	0.7	0.7	2.8	
AK75.45.60 -3	1.3	-	-	-	-	-	-	-	-	-	1.3	-	-	-	-	0.8	-	0.8	2.1	-	-	-	-	-	-	-	-	0.6	0.6	2.7	
AK75.45.60 -4	1.3	-	-	-	-	-	-	-	-	-	1.3	-	-	-	-	0.8	-	0.8	2.1	-	-	-	-	-	-	-	-	0.6	0.6	2.7	
AK75.60.60 -1	-	-	-	-	-	-	-	-	-	-	-	-	-	-	1.0	0.8	1.9	1.9	-	-	-	-	-	-	-	-	-	0.7	0.7	2.6	
AK75.60.60 -2	1.4	-	-	-	-	-	-	-	-	-	1.4	-	-	-	-	1.0	-	1.0	2.4	-	-	-	-	-	-	-	-	0.7	0.7	3.1	
AK75.60.60 -3	1.4	-	-	-	-	-	-	-	-	-	1.4	-	-	-	-	0.7	0.4	1.1	2.5	-	-	-	-	-	-	-	-	0.7	0.7	3.2	
AK75.60.60 -4	1.4	-	-	-	-	-	-	-	-	-	1.4	-	-	-	-	0.7	0.4	1.1	2.5	-	-	-	-	-	-	-	-	0.7	0.7	3.2	
AK75.90.60 -1	-	-	-	-	-	-	-	-	-	-	-	-	-	-	-	0.8	1.6	2.4	2.4	-	-	-	-	-	-	-	-	0.7	0.7	3.1	
AK75.90.60 -2	0.8	-	-	-	-	-	-	-	-	-	0.8	-	-	-	-	0.8	1.1	1.9	2.7	-	-	-	-	-	-	-	-	0.7	0.7	3.4	
AK75.90.60 -3	-	1.4	-	-	-	-	-	-	-	-	1.4	-	-	-	-	0.8	1.1	1.9	3.3	-	-	-	-	-	-	-	-	0.7	0.7	4.0	
AK75.90.60 -4	-	-	2.1	-	-	-	-	-	-	-	-	-	-	-	0.8	1.1	1.9	4.0	-	-	-	-	-	-	-	-	-	0.7	0.7	4.7	
AK75.120.60 -1	-	-	-	-	-	-	-	-	-	-	-	-	-	-	0.9	2.4	3.3	3.3	-	-	-	-	-	-	-	-	-	0.7	0.7	5.0	
AK75.120.60 -2	1.0	-	-	-	-	-	-	-	-	-	1.0	-	-	-	-	0.9	1.6	2.5	3.5	-	-	-	-	-	-	-	-	0.7	0.7	4.2	
AK75.120.60 -3	-	1.8	-	-	-	-	-	-	-	-	1.8	-	-	-	-	0.9	1.6	2.5	4.3	-	-	-	-	-	-	-	-	0.7	0.7	5.0	
AK75.120.60 -4	-	-	2.8	-	-	-	-	-	-	-	2.8	-	-	-	-	0.9	1.6	2.5	5.3	-	-	-	-	-	-	-	-	0.7	0.7	6.0	
AK75.120.60 -5	-	-	-	4.1	-	-	-	-	-	-	4.1	-	-	-	-	0.6	2.0	2.6	6.7	-	-	-	-	-	-	-	-	0.7	0.7	7.4	
AK75.120.60 -6	-	3.4	-	-	-	-	-	-	-	-	3.4	-	-	-	-	0.9	1.1	2.0	5.4	-	-	-	-	-	-	-	-	0.7	0.7	6.1	
AK75.120.60 -7	1.0	3.4	-	-	-	-	-	-	-	-	4.4	-	-	-	-	0.9	0.4	1.3	5.7	-	-	-	-	-	-	-	-	0.7	0.7	6.4	
AK75.120.60 -8	-	5.2	-	-	-	-	-	-	-	-	5.2	-	-	-	-	0.8	0.4	1.2	6.4	-	-	-	-	-	-	-	-	0.7	0.7	7.1	
AK75.120.60 -9	-	3.4	2.8	-	-	-	-	-	-	-	6.2	-	-	-	-	0.9	0.4	1.3	7.5	-	-	-	-	-	-	-	-	0.7	0.7	8.2	
AK75.120.60 -10	-	3.4	-	4.1	-	-	-	-	-	-	7.5	-	-	-	-	0.5	0.8	1.3	8.8	-	-	-	-	-	-	-	-	0.7	0.7	9.5	
AK75.150.60 -1	-	6.2	-	-	-	-	-	-	-	-	6.2	-	-	-	-	1.0	0.4	1.4	7.6	-	-	-	-	-	-	-	-	0.7	0.7	8.3	
AK75.150.60 -2	-	3.9	3.6	-	-	-	-	-	-	-	7.5	-	-	-	-	0.9	0.4	1.3	8.8	-	-	-	-	-	-	-	-	0.7	0.7	9.5	

3.006.1-8.1-1-PC

ИВЕТ

13

ИД00015-01 142

ФОРМАТ А3

МАРКА ЭЛЕМЕНТА	ИЗДЕЛИЯ АРМАТУРНЫЕ, КГ																	ИЗДЕЛИЯ ЗАКЛЮПКИЕ, КГ										Всего	Общая расход, кг	
	АРМАТУРА КЛАССА																	АРМАТУРА КЛАССА												
	А-III																	А-I												
	ГОСТ 5781-82																	ГОСТ 5781-82												
	ГОСТ 6727-80*																	ГОСТ 5781-82												
Ф6	Ф8	Ф10	Ф12	Ф14	Ф16	Ф18	Ф20	Ф22	Ф25	Итого	Ф6	Ф8	Ф10	Итого	Ф4	Ф5	Итого	Ф8	Итого	Ф10	Ф14	Ф16	Ф18	Ф20	Итого	Ф10	Ф16	Итого	Всего	
ЛК75.150.60 -3	-	3,9	-	5,2	-	-	-	-	-	8,1	-	-	-	0,6	1,0	1,6	10,7			0,7					0,7			0,7	11,4	
ЛК75.150.60 -4	-	3,9	-	-	7,1	-	-	-	-	11,0	0,7	-	0,7	0,6	0,4	1,0	12,7			0,7					0,7			0,7	13,4	
ЛК75.150.60 -5	-	-	6,0	-	7,1	-	-	-	-	13,1	0,7	-	0,7	0,6	0,4	1,0	14,8			0,6					0,6			0,6	15,4	
ЛК75.150.60 -6	-	2,3	5,0	-	-	-	-	-	-	8,3	-	-	-	1,0	0,4	1,4	9,7			0,7					0,7			0,7	10,4	
ЛК75.150.60 -7	-	2,3	-	8,6	-	-	-	-	-	10,9	-	-	-	0,4	1,3	1,7	12,6			0,6					0,6			0,6	13,2	
ЛК75.150.60 -8	-	-	-	-	-	13,0	11,7	-	-	26,7	1,4	1,3	2,7	-	0,4	0,4	29,8			0,7					0,7			0,7	30,5	
ЛК75.150.60 -9	-	-	-	-	11,6	-	14,4	-	-	26,0	1,5	1,3	2,8	-	0,4	0,4	29,2			0,6					0,6			0,6	29,8	
ЛК75.180.60 -1	-	7,1	-	-	-	-	-	-	-	7,1	-	-	-	-	1,1	0,4	1,5	8,6			0,7					0,7			0,7	9,3
ЛК75.180.60 -2	-	4,8	4,4	-	-	-	-	-	-	8,7	-	-	-	1,1	0,4	1,5	10,2			0,7					0,7			0,7	10,9	
ЛК75.180.60 -3	-	4,3	-	6,4	-	-	-	-	-	10,7	-	-	-	0,6	1,1	1,7	12,4			0,7					0,7			0,7	13,1	
ЛК75.180.60 -4	-	4,3	-	-	8,5	-	-	-	-	12,8	1,0	-	1,0	0,6	0,4	1,0	14,8			0,7					0,7			0,7	15,5	
ЛК75.180.60 -5	-	-	6,8	-	8,5	-	-	-	-	15,3	1,0	-	1,0	0,6	0,4	1,0	17,3			0,6					0,6			0,6	17,9	
ЛК75.180.60 -6	-	2,8	6,8	-	-	-	-	-	-	9,6	-	-	-	1,1	0,4	1,5	11,1			0,7					0,7			0,7	11,8	
ЛК75.180.60 -7	-	1,8	-	9,6	-	-	-	-	-	11,4	-	-	-	0,3	1,4	1,7	13,1			0,7					0,7			0,7	14,9	
ЛК75.180.60 -8	-	1,8	-	-	13,0	-	-	-	-	14,8	1,5	-	1,5	0,3	0,4	0,7	17,0			0,7					0,7			0,7	18,8	
ЛК75.180.60 -9	-	4,3	-	-	-	11,1	-	-	-	15,4	1,0	-	1,0	0,6	0,4	1,0	17,4			0,7					0,7			0,7	18,1	
ЛК75.180.60 -10	-	-	-	-	-	16,8	-	17,4	-	34,2	1,5	1,8	3,3	-	0,4	0,4	37,9			0,7					0,7			0,7	38,6	
ЛК75.180.60 -11	-	-	-	-	13,0	-	-	21,0	-	34,0	1,5	1,8	3,3	-	0,4	0,4	37,7			0,6					0,6			0,6	38,3	
ЛК75.60.90 -1	-	-	-	-	-	-	-	-	-	-	-	-	-	0,4	1,3	1,7	1,7			0,7					0,7			0,7	2,4	
ЛК75.60.90 -2	-	3,4	-	-	-	-	-	-	-	3,4	-	-	-	0,9	-	0,9	4,3			0,7					0,7			0,7	5,0	
ЛК75.60.90 -3	-	3,4	-	-	-	-	-	-	-	3,4	-	-	-	0,9	-	0,9	4,3			0,6					0,6			0,6	4,9	
ЛК75.60.90 -4	-	6,1	-	-	-	-	-	-	-	6,1	-	-	-	1,4	-	1,4	7,5			0,6					0,6			0,6	8,1	
ЛК75.90.90 -1	-	-	-	-	-	-	-	-	-	-	-	-	-	0,9	2,0	2,9	2,9			0,7					0,7			0,7	3,6	
ЛК75.90.90 -2	2,2	-	-	-	-	-	-	-	-	2,2	-	-	-	0,9	0,5	1,4	3,6			0,7					0,7			0,7	4,3	

ЛК75.180.60-11

3 006.1-8.1-1-PC

МАРКА ЭЛЕМЕНТА	НАЗВЕДИЯ АРМАТУРНЫЕ, кг														НАЗВЕДИЯ ЗАКЛАННИЕ, кг														Общая расход, кг											
	АРМАТУРА КЛАССА														АРМАТУРА КЛАССА																									
	А-III							А-I							Всего	А-II							А-I							Всего										
	ГОСТ 5781-82															ГОСТ 5781-82																								
Ф6	Ф8	Ф10	Ф12	Ф14	Ф16	Ф18	Ф20	Ф22	Ф25	Итого	Ф6	Ф8	Ф10	Итого	Ф4	Ф5	Итого	Ф8	Итого	Ф5	Ф10	Ф14	Ф16	Ф18	Ф20	Итого	ГОСТ 5781-82	ГОСТ 5781-82	Всего											
AK75.90.90	-3	—	—	—	—	—	—	—	—	—	—	—	—	—	0,3	2,1	2,4	2,4	—	—	—	—	—	—	—	—	—	—	0,7	—	—	—	—	—	—	—	—	—	0,7	3,1
AK75.90.90	-4	0,8	—	—	—	—	—	—	—	0,8	—	—	—	—	0,3	1,6	1,9	2,7	—	—	—	—	—	—	—	—	—	—	0,6	—	—	—	—	—	—	—	—	0,6	3,3	
AK75.90.90	-5	—	4,0	—	—	—	—	—	—	4,0	—	—	—	—	0,8	1,6	2,4	6,4	—	—	—	—	—	—	—	—	—	0,6	—	—	—	—	—	—	—	—	0,6	7,0		
AK75.90.90	-6	—	2,7	—	—	—	—	—	—	2,7	—	—	—	—	0,6	2,1	2,9	5,6	—	—	—	—	—	—	—	—	—	0,6	—	—	—	—	—	—	—	—	0,6	6,2		
AK75.120.90	-1	—	3,9	—	—	—	—	—	—	3,9	—	—	—	—	1,0	1,1	2,1	6,0	—	—	—	—	—	—	—	—	—	0,7	—	—	—	—	—	—	—	—	0,7	6,7		
AK75.120.90	-2	1,0	3,9	—	—	—	—	—	—	4,9	—	—	—	—	1,0	0,4	1,4	6,3	—	—	—	—	—	—	—	—	—	0,7	—	—	—	—	—	—	—	—	0,7	7,0		
AK75.120.90	-3	2,5	1,8	—	—	—	—	—	—	4,3	—	—	—	—	0,9	0,4	1,3	5,6	—	—	—	—	—	—	—	—	—	0,7	—	—	—	—	—	—	—	—	0,7	6,3		
AK75.120.90	-4	2,5	—	2,8	—	—	—	—	—	5,3	—	—	—	—	1,0	0,4	1,4	6,7	—	—	—	—	—	—	—	—	—	0,6	—	—	—	—	—	—	—	—	0,6	7,3		
AK75.120.90	-5	—	5,7	—	—	—	—	—	—	5,7	—	—	—	—	0,9	0,4	1,3	7,0	—	—	—	—	—	—	—	—	—	0,7	—	—	—	—	—	—	—	—	0,7	7,7		
AK75.120.90	-6	2,5	—	—	4,1	—	—	—	—	6,6	—	—	—	—	0,6	0,8	1,4	8,0	—	—	—	—	—	—	—	—	—	0,6	—	—	—	—	—	—	—	—	0,6	8,6		
AK75.120.90	-7	—	7,1	2,8	—	—	—	—	—	9,9	—	—	—	—	1,5	0,4	1,9	11,8	—	—	—	—	—	—	—	—	—	0,7	—	—	—	—	—	—	—	—	0,7	12,5		
AK75.120.90	-8	—	7,1	—	4,1	—	—	—	—	11,2	—	—	—	—	1,1	0,8	1,9	13,1	—	—	—	—	—	—	—	—	—	0,7	—	—	—	—	—	—	—	—	0,7	13,8		
AK75.120.90	-9	—	7,1	—	—	5,6	—	—	—	12,7	0,7	—	—	—	0,7	1,1	0,4	1,5	14,9	—	—	—	—	—	—	—	—	0,7	—	—	—	—	—	—	—	—	0,7	15,6		
AK75.120.90	-10	—	2,7	6,8	—	—	—	—	—	9,5	0,7	—	—	—	0,7	1,1	0,4	1,5	11,7	—	—	—	—	—	—	—	—	0,7	—	—	—	—	—	—	—	—	0,7	12,4		
AK75.150.90	-1	—	7,1	—	—	—	—	—	—	7,1	—	—	—	—	1,1	0,4	1,5	8,6	—	—	—	—	—	—	—	—	—	—	1,2	—	—	—	—	—	—	—	1,2	9,8		
AK75.150.90	-2	—	4,8	3,6	—	—	—	—	—	8,4	—	—	—	—	1,0	0,4	1,4	9,8	—	—	—	—	—	—	—	—	—	—	1,2	—	—	—	—	—	—	—	1,2	11,0		
AK75.150.90	-3	—	4,8	—	5,2	—	—	—	—	10,0	—	—	—	—	0,7	1,0	1,7	11,7	—	—	—	—	—	—	—	—	—	—	1,2	—	—	—	—	—	—	—	1,2	12,9		
AK75.150.90	-4	—	4,8	—	—	7,1	—	—	—	11,9	0,7	—	—	—	0,7	0,7	0,4	1,1	13,7	—	—	—	—	—	—	—	—	—	1,2	—	—	—	—	—	—	—	1,2	14,9		
AK75.150.90	-5	—	9,8	—	—	—	—	—	—	9,8	—	—	—	—	—	1,6	0,4	2,0	11,8	—	—	—	—	—	—	—	—	—	1,2	—	—	—	—	—	—	—	1,2	13,0		
AK75.150.90	-6	—	7,5	3,6	—	—	—	—	—	11,1	—	—	—	—	1,5	0,4	1,9	13,0	—	—	—	—	—	—	—	—	—	—	1,2	—	—	—	—	—	—	—	1,2	14,2		
AK75.150.90	-7	—	7,5	—	5,2	—	—	—	—	12,7	—	—	—	—	1,2	1,0	2,2	14,9	—	—	—	—	—	—	—	—	—	—	1,2	—	—	—	—	—	—	—	1,2	16,1		
AK75.150.90	-8	—	7,5	—	—	7,1	—	—	—	14,6	0,7	—	—	—	0,7	1,2	0,4	1,6	16,2	—	—	—	—	—	—	—	—	—	1,2	—	—	—	—	—	—	—	1,2	17,4		
AK75.150.90	-9	—	2,3	7,5	—	—	—	—	—	9,8	—	—	—	—	—	1,1	0,4	1,5	11,3	—	—	—	—	—	—	—	—	—	1,2	—	—	—	—	—	—	—	1,2	12,5		
AK75.150.90	-10	—	—	11,1	—	—	—	—	—	11,1	—	—	—	—	—	1,0	0,4	1,4	12,5	—	—	—	—	—	—	—	—	—	—	1,2	—	—	—	—	—	—	1,2	13,7		

3.006.1-81-1-PC

Лист

15

МАРКА ЭЛЕМЕНТА	НАЗВЕДИЯ АРМАТУРНЫЕ, КГ															НАЗВЕДИЯ ЗРЕКАРНЫЕ, КГ															ОБЩАЯ ПРОЦЕНКА				
	АРМАТУРА КЛАССА															АРМАТУРА КЛАССА																			
	А-III										А-I					А-II										А-I									
	ГОСТ 5781-82															ГОСТ 5781-82																			
	Ф6	Ф8	Ф10	Ф12	Ф14	Ф16	Ф18	Ф20	Ф22	Ф25	Итого	Ф6	Ф8	Ф10	Итого	Ф4	Ф5	Итого	Ф6	Итого	Ф10	Ф12	Ф14	Ф16	Ф18	Ф20	Итого	Ф6	Итого	Ф10		Ф12	Ф14	Ф16	Ф18
JK75.150.90 -11			159							159					2,2	2,2	18,1			1,2														1,2	18,3
JK75.180.90 -1		8,1								8,1					1,2	0,4	1,6	9,7			1,2												1,2	10,9	
JK75.180.90 -2		5,3	4,4							9,7					1,3	0,4	1,7	11,4			1,2												1,2	12,6	
JK75.180.90 -3		5,3		6,4						11,7					0,8	1,1	1,9	13,6			1,2												1,2	14,8	
JK75.180.90 -4		5,3			8,5					13,8	1,9				1,0	0,8	0,4	1,2	16,0			1,2											1,2	17,2	
JK75.180.90 -5			8,2			8,5				16,7	1,0				1,0	0,8	0,4	1,2	18,9			1,2											1,2	20,1	
JK75.180.90 -6			8,2			11,1				19,3	1,0				1,0	0,8	0,4	1,2	21,5			1,2											1,2	22,7	
JK75.180.90 -7		5,5	8,2							13,7					1,7	0,4	2,1	15,8			1,2												1,2	17,0	
JK75.180.90 -8		8,0	4,4							12,4					1,7	0,4	2,1	14,5			1,2												1,2	15,7	
JK75.180.90 -9		8,0		6,4						14,4					1,3	1,1	2,4	16,8			1,2												1,2	18,0	
JK75.180.90 -10		2,7	8,2	6,4						17,3					1,3	1,1	2,4	19,7			1,2												1,2	20,9	
JK75.210.90 -1		9,6								9,6					1,4	0,4	1,8	11,4			1,2												1,2	12,6	
JK75.210.90 -2		6,4	5,2							11,6					1,5	0,4	1,9	13,5			1,2												1,2	14,7	
JK75.210.90 -3		6,4		7,3						13,7					0,9	1,1	2,0	15,7			1,2												1,2	16,9	
JK75.210.90 -4			10,2	7,3						17,5					0,9	1,1	2,0	19,5			1,2												1,2	20,7	
JK75.210.90 -5			10,2		9,9					20,1	1,1				1,1	0,9	0,4	1,3	22,5			1,2											1,2	23,7	
JK75.210.90 -6			10,2			13,0				23,2	1,1				1,1	0,9	0,4	1,3	25,6			1,2											1,2	26,8	
JK75.210.90 -7				14,9		13,0				27,9	1,1				1,1		1,8	1,8	30,8			1,0											1,0	31,8	
JK75.210.90 -8		2,7	15,4							18,1					1,9	0,4	2,3	20,4			1,2												1,2	21,6	
JK75.210.90 -9		2,7	5,2		20,7					28,6	2,2			2,2	1,0	0,4	1,4	32,2			1,2												1,2	33,4	
JK75.210.90 -10		2,7		7,3	20,7					30,7	2,2			2,2	0,5	1,1	1,6	34,5			1,0											1,0	35,5		
JK75.210.90 -11		6,4				13,0				19,4	1,1				1,1	0,9	0,4	1,3	21,8			1,2											1,2	23,0	
JK75.210.90 -12		6,4				16,5				22,9		2,0		2,0	0,9	0,4	1,3	26,2			1,2												1,2	27,4	

МАР. К. ДИ. К. ПОДПИСАНИЕ И ПЕЧАТ

3.006.1-8.1-1-PC ИЖС

МАРКА ЭЛЕМЕНТА	ИЗДЕЛИЯ АРМАТУРНЫЕ, КГ															ИЗДЕЛИЯ ЗАКЛАДНЫЕ, КГ										Величина расхода, КГ							
	АРМАТУРА КЛАССА															АРМАТУРА КЛАССА					ПРОКАТ СТАЛИ												
	А-III							А-I				ВР-I				А-II		А-I			СТ 3 КЛ 2												
	ГОСТ 5781-82															ГОСТ 5781-82											ГОСТ 8253-88						
Ф6	Ф8	Ф10	Ф12	Ф14	Ф16	Ф18	Ф20	Ф22	Ф25	Уклоп	Ф6	Ф8	Ф10	Уклоп	Ф4	Ф5	Уклоп	Ф8	Уклоп	Ф10	Ф12	Ф14	Ф16	Ф18	Ф20	Уклоп	У10	У12	У14	У16	У18	У20	
JK75.210.20	-13	-	-	10,2	-	-	-	20,3	-	-	30,5	-	2,0	2,0	0,9	0,4	1,3	33,8	-	-	2,1	-	-	-	-	2,1	-	-	-	-	-	2,1	35,9
JK75.120.120	-1	3,0	-	-	-	-	-	-	-	-	3,0	2,0	-	2,0	1,7	1,1	2,8	7,8	-	-	1,2	-	-	-	-	1,2	-	-	-	-	1,2	9,0	
JK75.120.120	-2	2,0	-	8,2	-	-	-	-	-	-	10,2	-	-	-	1,0	2,3	3,3	13,5	-	-	1,2	-	-	-	-	1,2	-	-	-	-	1,2	14,7	
JK75.120.120	-3	3,9	-	8,2	-	-	-	-	-	-	12,1	-	-	-	1,0	1,6	2,8	14,6	-	-	1,2	-	-	-	-	1,2	-	-	-	-	1,2	15,8	
JK75.120.120	-4	2,0	1,8	-	11,8	-	-	-	-	-	15,6	-	-	-	0,9	1,6	2,5	18,1	-	-	1,2	-	-	-	-	1,2	-	-	-	-	1,2	19,3	
JK75.120.120	-5	2,0	-	2,8	11,8	-	-	-	-	-	16,6	-	-	-	1,0	1,6	2,6	19,2	-	-	1,2	-	-	-	-	1,2	-	-	-	-	1,2	20,4	
JK75.150.120	-1	-	8,1	-	-	-	-	-	-	-	8,1	2,0	-	2,0	1,9	0,4	2,3	12,4	-	-	1,2	-	-	-	-	1,2	-	-	-	-	1,2	13,6	
JK75.150.120	-2	2,0	8,1	-	-	-	-	-	-	-	10,1	-	-	-	1,9	0,4	2,3	12,4	-	-	1,2	-	-	-	-	1,2	-	-	-	-	1,2	13,6	
JK75.150.120	-3	2,0	5,8	3,6	-	-	-	-	-	-	11,4	-	-	-	1,7	0,4	2,1	13,5	-	-	1,2	-	-	-	-	1,2	-	-	-	-	1,2	14,7	
JK75.150.120	-4	2,0	5,8	-	5,2	-	-	-	-	-	13,0	-	-	-	1,4	1,0	2,4	15,4	-	-	1,2	-	-	-	-	1,2	-	-	-	-	1,2	16,6	
JK75.180.120	-1	-	9,0	-	-	-	-	-	-	-	9,0	2,0	-	2,0	1,9	0,4	2,3	13,3	-	-	1,2	-	-	-	-	1,2	-	-	-	-	1,2	14,5	
JK75.180.120	-2	2,0	6,3	4,4	-	-	-	-	-	-	12,7	-	-	-	2,0	0,4	2,4	15,1	-	-	1,2	-	-	-	-	1,2	-	-	-	-	1,2	16,3	
JK75.180.120	-3	2,0	6,3	-	6,4	-	-	-	-	-	14,7	-	-	-	1,5	1,1	2,6	17,3	-	-	1,2	-	-	-	-	1,2	-	-	-	-	1,2	18,5	
JK75.180.120	-4	2,0	6,3	-	-	8,5	-	-	-	-	16,8	1,0	-	1,0	1,5	0,4	1,9	19,7	-	-	1,2	-	-	-	-	1,2	-	-	-	-	1,2	20,9	
JK75.180.120	-5	-	2,8	15,4	-	-	-	-	-	-	18,2	-	-	-	1,9	0,4	2,3	20,5	-	-	1,2	-	-	-	-	1,2	-	-	-	-	1,2	21,7	
JK75.180.120	-6	-	-	19,8	-	-	-	-	-	-	19,8	-	-	-	2,0	0,4	2,4	22,2	-	-	1,2	-	-	-	-	1,2	-	-	-	-	1,2	23,4	
JK75.180.120	-7	-	-	15,4	6,4	-	-	-	-	-	21,8	-	-	-	1,5	1,1	2,6	24,4	-	-	1,2	-	-	-	-	1,2	-	-	-	-	1,2	25,6	
JK75.180.120	-8	-	-	15,4	-	8,5	-	-	-	-	23,9	1,0	-	1,0	1,5	0,4	1,9	26,8	-	-	1,2	-	-	-	-	1,2	-	-	-	-	1,2	28,0	
JK75.180.120	-9	-	-	15,4	-	-	11,1	-	-	-	26,5	1,0	-	1,0	1,5	0,4	1,9	29,4	-	-	1,2	-	-	-	-	1,2	-	-	-	-	1,2	30,6	
JK75.180.120	-10	-	2,8	9,7	-	-	-	-	-	-	12,6	2,0	-	2,0	1,9	0,4	2,3	16,9	-	-	1,2	-	-	-	-	1,2	-	-	-	-	1,2	18,1	
JK75.180.120	-11	-	2,8	-	13,9	-	-	-	-	-	16,7	1,2	-	1,2	1,0	0,4	1,4	22,3	-	-	1,2	-	-	-	-	1,2	-	-	-	-	1,2	23,5	
JK75.180.120	-12	-	2,8	-	-	18,8	-	-	-	-	21,6	1,2	-	1,2	1,0	0,4	1,4	27,2	-	-	1,2	-	-	-	-	1,2	-	-	-	-	1,2	28,4	
JK75.210.120	-1	-	10,6	-	-	-	-	-	-	-	10,6	2,0	-	2,0	2,1	0,4	2,5	15,1	-	-	1,2	-	-	-	-	1,2	-	-	-	-	1,2	16,3	

ИЗД. 12.000.01. 100.000000. 17.07.83. 03.00.01.02.01.01

3.006.1-8.1-1-PC 17

МАРКА ЭЛЕМЕНТА	ИЗДЕЛИЯ АРМАТУРНЫЕ, КГ															ИЗДЕЛИЯ ЗАКЛАДНЫЕ, КГ										Общая расход, кг							
	АРМАТУРА КЛАССА															АРМАТУРА КЛАССА																	
	A-III															A-I																	
	ГОСТ 5781-82															ГОСТ 5781-82																	
	φ6	φ8	φ10	φ12	φ14	φ16	φ18	φ20	φ22	φ25	Итого	φ6	φ8	φ10	Итого	φ4	φ5	Итого	φ8	Итого	φ10	φ12	φ14	φ16	φ18		φ20	Итого	φ10	φ12	φ14	φ16	φ18
ЛК75.210.120 -2	-	7,3	5,2	-	-	-	-	-	12,5	2,0	-	2,0	2,2	0,4	2,6	17,1	-	-	1,2	-	-	-	-	-	-	1,2	-	-	-	-	-	1,2	18,3
ЛК75.240.120 -3	2,0	7,3	-	7,3	-	-	-	-	16,6	-	-	-	1,6	1,1	2,7	19,3	-	-	1,2	-	-	-	-	-	-	1,2	-	-	-	-	-	1,2	20,5
ЛК75.210.120 -4	2,0	-	11,6	-	9,9	-	-	-	23,5	1,1	-	1,1	1,6	0,4	2,0	25,6	-	-	1,2	-	-	-	-	-	-	1,2	-	-	-	-	-	1,2	27,8
ЛК75.210.120 -5	2,0	-	11,6	-	-	13,0	-	-	25,6	1,1	-	1,1	1,6	0,4	2,0	29,7	-	-	1,2	-	-	-	-	-	-	1,2	-	-	-	-	-	1,2	30,9
ЛК75.210.120 -6	-	3,3	17,3	-	-	-	-	-	20,6	-	-	-	2,1	0,4	2,5	23,1	-	-	1,2	-	-	-	-	-	-	1,2	-	-	-	-	-	1,2	24,3
ЛК75.210.120 -7	-	-	22,5	-	-	-	-	-	22,5	-	-	-	2,2	0,4	2,6	25,1	-	-	1,2	-	-	-	-	-	-	1,2	-	-	-	-	-	1,2	26,3
ЛК75.210.120 -8	-	-	17,3	7,3	-	-	-	-	24,6	-	-	-	1,6	1,1	2,7	27,3	-	-	1,2	-	-	-	-	-	-	1,2	-	-	-	-	-	1,2	28,5
ЛК75.210.120 -9	-	-	17,3	-	9,9	-	-	-	27,2	1,1	-	1,1	1,6	0,4	2,0	30,3	-	-	1,2	-	-	-	-	-	-	1,2	-	-	-	-	-	1,2	31,5
ЛК75.210.120 -10	-	3,3	11,6	-	-	-	-	-	14,9	2,0	-	2,0	2,1	0,4	2,5	19,4	-	-	1,2	-	-	-	-	-	-	1,2	-	-	-	-	-	1,2	20,6
ЛК75.210.120 -11	-	-	16,8	-	-	-	-	-	16,8	2,0	-	2,0	2,2	0,4	2,6	21,4	-	-	1,2	-	-	-	-	-	-	1,2	-	-	-	-	-	1,2	22,6
ЛК75.210.120 -12	-	-	-	-	23,5	-	-	-	33,5	5,7	-	5,7	0,6	0,4	1,0	40,2	-	-	1,2	-	-	-	-	-	-	1,2	-	-	-	-	-	1,2	41,4
ЛК75.240.120 -1	-	-	18,0	-	-	-	-	-	18,0	2,0	-	2,0	1,2	3,3	4,5	24,5	-	-	1,2	-	-	-	-	-	-	1,2	-	-	-	-	-	1,2	25,7
ЛК75.240.120 -2	-	-	12,4	8,4	-	-	-	-	20,8	2,0	-	2,0	0,6	4,3	4,9	27,7	-	-	1,2	-	-	-	-	-	-	1,2	-	-	-	-	-	1,2	28,9
ЛК75.240.120 -3	-	-	12,4	-	11,2	-	-	-	23,6	3,5	-	3,5	0,6	3,3	3,9	31,0	-	-	1,2	-	-	-	-	-	-	1,2	-	-	-	-	-	1,2	32,2
ЛК75.240.120 -4	-	-	-	18,1	-	14,9	-	-	33,0	2,0	2,3	4,3	0,6	3,3	3,9	41,2	-	-	1,2	-	-	-	-	-	-	1,2	-	-	-	-	-	1,2	42,4
ЛК75.240.120 -5	-	-	-	18,1	-	18,9	-	-	37,0	2,0	2,3	4,3	0,6	3,3	3,9	45,2	-	-	1,0	-	-	-	-	-	-	1,0	-	-	-	-	-	1,0	46,2
ЛК75.240.120 -6	-	-	23,7	-	-	-	-	-	23,7	-	-	-	1,2	3,3	4,5	28,2	-	-	1,2	-	-	-	-	-	-	1,2	-	-	-	-	-	1,2	29,4
ЛК75.240.120 -7	-	-	18,1	8,4	-	-	-	-	26,5	-	-	-	0,6	4,3	4,9	31,4	-	-	1,2	-	-	-	-	-	-	1,2	-	-	-	-	-	1,2	32,6
ЛК75.240.120 -8	-	-	18,1	-	11,2	-	-	-	29,3	1,4	-	1,4	0,6	3,3	3,9	34,6	-	-	1,2	-	-	-	-	-	-	1,2	-	-	-	-	-	1,2	35,8
ЛК75.240.120 -9	-	-	5,7	18,1	11,2	-	-	-	35,0	1,4	-	1,4	0,6	3,3	3,9	40,3	-	-	1,0	-	-	-	-	-	-	1,0	-	-	-	-	-	1,0	41,3
ЛК75.240.120 -10	-	-	5,0	18,1	-	-	-	-	23,1	2,0	-	2,0	1,0	3,3	4,3	29,4	-	-	1,2	-	-	-	-	-	-	1,2	-	-	-	-	-	1,2	30,6
ЛК75.300.120 -1	-	3,6	15,9	-	-	-	-	-	19,5	2,0	-	2,0	2,5	1,6	4,1	25,6	-	-	2,0	-	-	-	-	-	-	2,0	-	-	-	-	-	2,0	27,6
ЛК75.300.120 -2	-	3,6	8,6	-	14,4	-	-	-	26,6	3,8	-	3,8	1,8	1,6	3,4	33,8	-	-	2,0	-	-	-	-	-	-	2,0	-	-	-	-	-	2,0	35,8

ИЗД. 1.001.2. 002.782. ВПР. 83.001.008.74

3.006.1-8.1-1-PC ИЗМ.
18

МАРКА ЭЛЕМЕНТА	НЗДЕЛНА АРМАТУРНЫЕ, КГ																ВЗЕТО	НЗДЕЛНА ЗАКЛАДНЫЕ, КГ										ВЗЕТО	Итого РАСХОД, КГ
	АРМАТУРА КЛАССА																	АРМАТУРА КЛАССА											
	А-II								А-I				Вр I					А-II					А-I						
	ГОСТ 5781-82																	ГОСТ 5781-82											
																		ГОСТ 5781-82											
	Ф6	Ф8	Ф10	Ф12	Ф14	Ф16	Ф18	Ф20	Ф22	Ф25	Итого	Ф6	Ф8	Ф10	Итого	Ф4		Ф5	Итого	Ф8	Итого	Ф10	Ф12	Ф14	Ф16	Ф18	Ф20		
JK75.300.120 -3			5,7		18,6	18,7				43,0	3,9	2,8		6,7	1,0	1,6	2,6	52,3							2,0			2,0	54,3
JK75.300.120 -4				8,2		25,2	23,7			57,1	2,0	6,1		8,1	0,6	2,3	2,9	68,1							2,0			2,0	70,1
JK75.300.120 -5			5,7	13,0		18,7				37,4	2,0	2,8		4,8	1,0	2,8	3,8	46,0							2,0			2,0	48,0
JK75.300.120 -6		3,0			18,6		23,7			45,3	3,9	2,8		6,7	1,0	1,6	2,6	54,6							2,0			2,0	56,6
JK75.300.120 -7	4,4				9,7	25,2			35,3	78,6	2,9	11,7	4,4	19,0	0,6	1,6	2,2	95,8							1,7			1,7	97,5
JK75.300.120 -8			7,3	8,2						28,5	2,0			2,0	1,3	3,5	4,6	35,3							2,0			2,0	37,3
JK75.300.120 -9				7,3	8,2		25,2			48,7	2,0	3,3		5,3	1,3	2,3	3,6	49,6							2,0			2,0	51,6
JK75.300.120 -10					18,6		25,2			41,8	2,0	3,3		5,3	1,6	3,5	4,1	51,2							1,7			1,7	52,9
JK75.300.120 -11			5,7	8,4				33,3		47,4	2,0	3,3		5,3	1,0	2,8	3,8	56,5							1,7			1,7	58,2
JK75.300.120 -12		3,6	8,6							30,9	2,0	2,8		4,8	1,8	1,6	3,4	39,1							2,0			2,0	41,1
JK75.300.120 -13		3,6	8,6					29,2		41,4	2,0	2,8		4,8	1,8	1,6	3,4	49,6							2,0			2,0	51,6
JK75.300.120 -14		3,6	8,6					35,3		47,5	2,0		4,4	6,4	1,8	1,6	3,4	57,3							1,7			1,7	59,0
JK75.300.120 -15	4,4		5,7		18,6			51,1		78,8	3,9	11,2		15,1	1,0	1,6	2,6	97,5							1,7			1,7	99,2
JK75.360.120 -1			4,6	8,8	13,0					26,4	2,0			2,0	1,9	1,6	3,5	31,9							2,0			2,0	33,9
JK75.360.120 -2				8,8	10,3		25,2			44,3	2,0	3,3		5,3	1,4	1,2	2,6	52,2							2,0			2,0	54,2
JK75.360.120 -3				8,8		14,0		35,3		58,1	3,3	3,3		6,6	1,4	0,4	1,8	66,5							2,0			2,0	68,5
JK75.360.120 -4				8,8		14,0		30,3		73,1	3,3		5,2	8,5	1,4	0,4	1,8	83,4							1,7			1,7	85,1
JK75.360.120 -5					12,6		18,3	18,4	61,5		110,8	2,0	4,9	5,2	12,1	0,6	1,6	2,2	125,1							1,7		1,7	126,8
JK75.360.120 -6		4,6	8,6		17,2					30,4	3,9		3,9	1,9	0,4	2,3	3,6	36,6							2,0			2,0	38,6
JK75.360.120 -7		4,6	8,6					35,1		48,3	2,0	3,3		5,3	1,9	0,4	2,3	55,9							2,0			2,0	57,9
JK75.360.120 -8		4,6	8,6					54,7	67,9	2,0		5,2	7,2	1,9	0,4	2,3	77,4							2,0			2,0	79,4	
JK75.360.120 -9	5,2	4,6	8,6				61,5		79,8	2,0	13,7		15,8	1,9	0,4	2,3	97,9							1,7			1,7	99,6	
JK75.360.120 -10	5,2					18,3	18,4	33,3		95,7	17,9		18,6		0,4	0,4	1,8	119,9							1,7			1,7	121,6

3.006.1-8.1-1-PC 19

МАРКА ЭЛЕМЕНТА

МАРКА ЭЛЕМЕНТА	НАЗНАЧЕНИЯ АРМАТУРЫ, КГ															НАЗНАЧЕНИЯ ЗРЕЛЫХ ПРОВОДОВ, КГ															Общая расход, кг		
	АРМАТУРА КЛАССА															АРМАТУРА КЛАССА																Объем расход, м ³	
	ГОСТ 5781-82										ГОСТ 5781-82					ГОСТ 5781-82										Объем расход, м ³							
	Ф6	Ф8	Ф10	Ф12	Ф14	Ф16	Ф18	Ф20	Ф22	Ф25	Итого	Ф6	Ф8	Ф10	Итого	Ф4	Ф5	Итого	Ф8	Итого	Ф10	Ф12	Ф14	Ф16	Ф18		Ф20	Итого	С35	С35		С35	Итого
НК75.300.150 -1	-	3,6	17,9	-	-	-	-	-	-	21,5	2,6	-	-	2,6	2,7	0,4	3,1	27,2	-	-	-	3,0	-	-	-	-	2,0	-	-	-	2,0	2,0	29,2
НК75.300.150 -2	-	3,6	10,6	8,4	-	-	-	-	-	22,6	2,6	-	-	2,6	2,0	1,6	3,6	28,8	-	-	-	2,0	-	-	-	-	2,0	-	-	-	2,0	30,8	
НК75.300.150 -3	-	3,6	10,6	-	14,4	-	-	-	-	28,6	4,3	-	-	4,3	2,0	0,4	2,4	35,3	-	-	-	2,0	-	-	-	-	2,0	-	-	-	2,0	37,3	
НК75.300.150 -4	-	3,6	10,6	-	-	18,7	-	-	-	32,9	2,6	2,8	-	5,4	2,0	0,4	2,4	40,7	-	-	-	2,0	-	-	-	-	2,0	-	-	-	2,0	42,7	
НК75.300.150 -5	-	-	5,7	15,5	-	-	23,7	-	-	44,9	2,6	2,8	-	5,4	1,1	1,8	2,9	53,2	-	-	-	2,0	-	-	-	-	2,0	-	-	-	2,0	55,2	
НК75.300.150 -6	-	3,6	-	-	19,0	-	-	29,2	-	51,8	4,8	2,8	-	7,6	1,1	0,4	1,5	60,9	-	-	-	1,7	-	-	-	-	1,7	-	-	-	1,7	62,6	
НК75.300.150 -7	-	3,6	25,0	-	-	-	-	-	-	28,6	-	-	-	-	2,7	0,4	3,1	31,7	-	-	-	2,0	-	-	-	-	2,0	-	-	-	2,0	33,7	
НК75.300.150 -8	-	3,6	17,7	8,4	-	-	-	-	-	24,7	-	-	-	-	2,0	1,6	3,6	33,3	-	-	-	2,0	-	-	-	-	2,0	-	-	-	2,0	35,3	
НК75.300.150 -9	-	3,6	17,7	-	14,4	-	-	-	-	35,7	1,8	-	-	1,8	2,0	0,4	2,4	39,9	-	-	-	2,0	-	-	-	-	2,0	-	-	-	2,0	41,9	
НК75.300.150 -10	-	-	5,7	15,5	-	18,7	-	-	-	32,9	2,6	2,8	-	5,4	1,1	1,8	2,9	48,2	-	-	-	1,7	-	-	-	-	1,7	-	-	-	1,7	49,2	
НК75.300.150 -11	-	-	5,7	15,5	-	18,7	-	-	-	32,9	2,6	2,8	-	5,4	1,1	1,8	2,9	48,2	-	-	-	2,0	-	-	-	-	2,0	-	-	-	2,0	50,2	
НК75.300.150 -12	-	-	5,7	-	19,0	-	23,7	-	-	48,4	4,8	2,8	-	7,6	1,1	0,4	1,5	57,5	-	-	-	2,0	-	-	-	-	2,0	-	-	-	2,0	59,5	
НК75.300.150 -13	-	-	5,7	-	19,0	-	-	-	35,3	60,0	4,8	-	4,4	9,2	1,1	0,4	1,5	70,7	-	-	-	1,7	-	-	-	-	1,7	-	-	-	1,7	72,4	
НК75.360.150 -1	-	4,6	26,5	-	-	-	-	-	-	31,1	-	-	-	-	2,9	0,4	3,3	34,4	-	-	-	2,0	-	-	-	-	2,0	-	-	-	2,0	36,4	
НК75.360.150 -2	-	4,6	15,9	15,5	-	-	-	-	-	36,0	-	-	-	-	2,0	1,8	3,8	39,8	-	-	-	2,0	-	-	-	-	2,0	-	-	-	2,0	41,8	
НК75.360.150 -3	-	-	7,2	23,0	-	26,6	-	-	-	56,8	-	3,9	-	3,9	0,7	2,4	3,1	63,8	-	-	-	2,0	-	-	-	-	2,0	-	-	-	2,0	65,8	
НК75.360.150 -4	-	-	7,2	-	17,2	-	32,0	-	-	56,4	5,8	3,9	-	9,7	0,7	0,4	1,1	67,2	-	-	-	1,7	-	-	-	-	1,7	-	-	-	1,7	68,9	
НК75.360.150 -5	-	-	-	-	10,3	-	66,9	-	-	77,2	4,5	-	6,0	10,5	0,7	1,2	1,9	82,6	-	-	-	1,7	-	-	-	-	1,7	-	-	-	1,7	81,3	
НК75.360.150 -6	-	4,6	10,6	12,6	-	-	-	-	-	27,8	2,6	-	-	-	2,6	2,2	1,6	3,8	34,2	-	-	-	2,0	-	-	-	-	2,0	-	-	-	2,0	36,2
НК75.360.150 -7	-	4,6	10,6	-	-	-	-	-	-	43,7	2,6	3,3	-	5,9	2,2	0,4	2,6	52,2	-	-	-	2,0	-	-	-	-	2,0	-	-	-	2,0	54,2	
НК75.360.150 -8	-	4,6	10,6	-	-	-	-	-	42,5	57,7	2,6	3,3	-	5,9	2,2	0,4	2,6	66,2	-	-	-	2,0	-	-	-	-	2,0	-	-	-	2,0	68,2	
НК75.360.150 -9	5,2	-	7,2	15,5	-	-	-	-	54,7	82,5	3,9	10,4	5,2	13,5	0,7	1,8	2,5	104,5	-	-	-	1,7	-	-	-	-	1,7	-	-	-	1,7	106,2	
НК75.360.150 -10	5,2	-	-	-	-	45,6	-	-	95,7	146,4	2,6	16,6	-	19,2	0,7	0,4	1,1	166,7	-	-	-	1,7	-	-	-	-	1,7	-	-	-	1,7	168,4	

3.006.1-8.1-1-PC

Лист

20

11.00015-01

110

ФОРМАТ А3